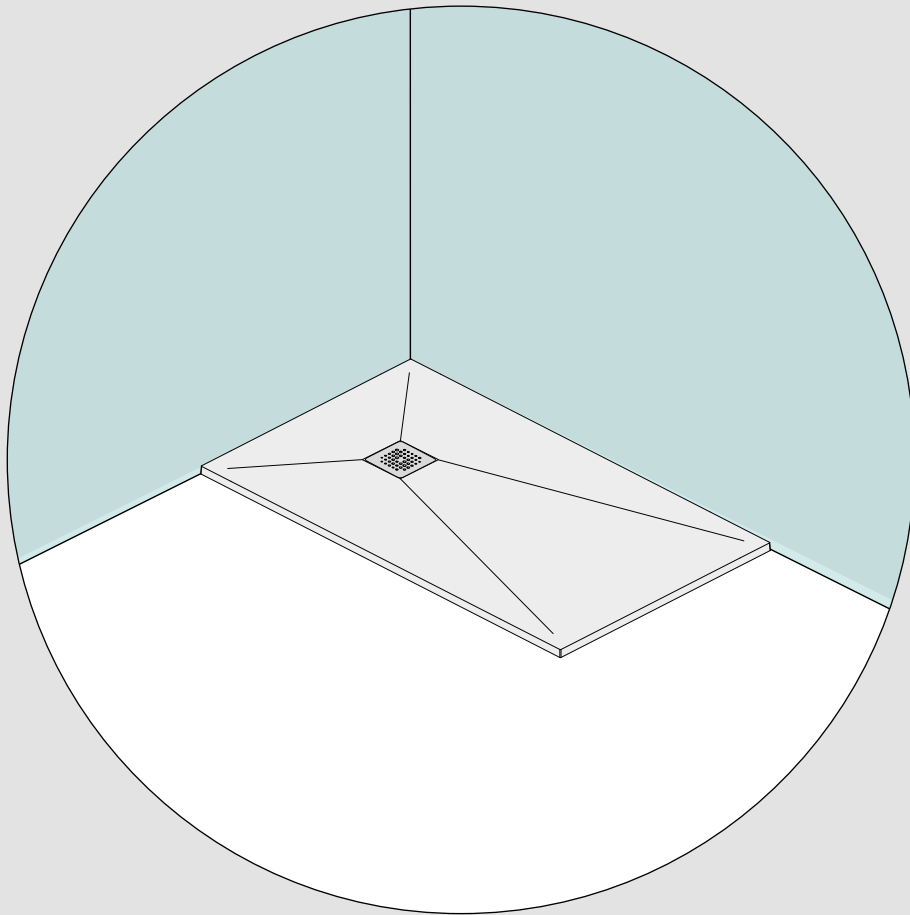


# FEEL

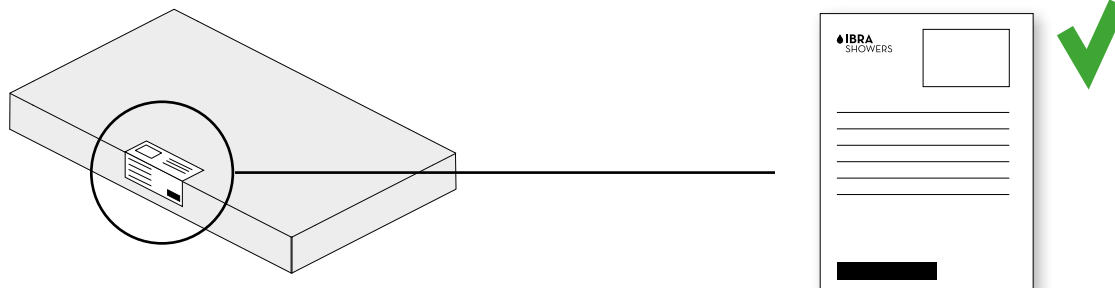
## ISTRUZIONI DI MONTAGGIO

ASSEMBLY INSTRUCTIONS  
ИНСТРУКЦИЯ ПО МОНТАЖУ  
INSTRUCTIONS MONTAGE



## **AVVERTENZE**

**1 - Prima di svolgere qualsiasi altra operazione verificare che le caratteristiche del piatto doccia ordinato corrispondano a quanto riportato sull'etichetta: codice, numero d'ordine, modello, dimensioni e finiture.**



**2 - Una volta appurato che tutto corrisponda, procedere con il controllo dimensionale del piatto doccia, verificando lunghezza, larghezza e spessore dello stesso. Utilizzare la tabella delle tolleranze sotto riportata come riferimento.**

## **TOLLERANZE**

<b>LUNGHEZZA</b>	<b>± 2 mm</b>
<b>PROFONDITÀ</b>	<b>± 2 mm</b>
<b>SPESSORE</b>	<b>± 2 mm</b>

**3 - Si prega di leggere attentamente le istruzioni di montaggio e di conservarle per successive consultazioni. L'azienda non si assume alcun tipo di responsabilità per piatti doccia o piastrelle non montati alla perfezione da personale specializzato.**

**4 - Prima di installare il piatto doccia è necessario assicurarsi che:**

- > L'installazione venga effettuata da personale specializzato e qualificato;
- > L'impianto idraulico rispetti le norme vigenti in materia;
- > La predisposizione idraulica sia conforme alla tipologia di prodotto da installare;
- > Lo scarico sia funzionante ed efficiente;
- > Il contenuto dell'imballo sia conforme a quanto ordinato;
- > Il piatto doccia, la piletta e il copripiletta non siano danneggiati;

**5 - Durante l'installazione è importante proteggere il piatto doccia da urti e graffi, nonché da residui di silicone o qualsiasi altra sostanza utilizzata per l'installazione del piatto doccia.**

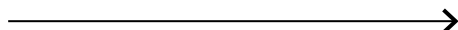
**I piatti doccia Feel sono Made in Italy, prodotti da aziende del territorio che lavorano le materie prime con esperienza consolidata, alte tecnologie e massima attenzione al dettaglio per un prodotto di alta qualità.**

## **MATERIALE: MINERALSOLID**

Mineralsolid® è un materiale composito formato da cariche minerali naturali e resina. È rivestito superficialmente da uno smalto tecnico che conferisce al piatto un effetto opaco. Questo rivestimento abbina ottime caratteristiche di resistenza a una completa ripristinabilità della superficie. Per piccoli danneggiamenti infatti è possibile adoperare una spugnetta abrasiva Scotch Brite® e un comune pulitore abrasivo. Se il difetto dovesse essere ancora visibile ripassare la superficie levigando con carta abrasiva molto fine. Nel caso l'installazione richiedesse tagli particolari, dovuti a scansi, pilastri e sporgenze, essendo un materiale facilmente lavorabile si può tagliare con normali utensili diamantati direttamente in opera.



## TEST EFFETTUATI SUL MATERIALE



Scheda Tecnica			
Proprietà	Metodo	Unità di misura	Esito
Densità	Metodo interno	g/cm <sup>3</sup>	1.70 – 2.0
Durezza Barcol	ASTM D 2583-81	Barcol	65
Assorbimento d'acqua dopo 48 ore	UNI EN ISO 62:2001	%	< 0.3
Resistenza a flessione	EN ISO 178:2003	MPa	32.3
Modulo di elasticità - flessione	EN ISO 178:2003	MPa	9102
Resistenza a trazione	EN ISO 527:1996	MPa	19.8
Allungamento a rottura - trazione	EN ISO 527:1996	%	0.26
Modulo di elasticità - trazione	EN ISO 527:1996	MPa	10330
Resistenza all'urto (spessore 15 mm)	UNI 10442:1995	Joule	2
Resistenza calore secco	EN 12722:1997	-	Nessun difetto a 160 °C
Resistenza calore umido	EN 12721:1997	-	Nessun difetto a 100 °C
Determinazione del coefficiente d'attrito per pavimenti	Metodo B.C.R.A.	-	Il materiale soddisfa il requisito richiesto
Conformità alla normativa CE	UNI EN 14688:2007 - Lavabi UNI EN 14527:2010 - Piatti doccia	-	Conseguita
Conformità alla normativa USA - CANADA - Plastic plumbing fixtures -	CSA B45 5.11 IAPMO Z124-2011	-	Conseguita

## USO E MANUTENZIONE

Per mantenere sempre al meglio le caratteristiche superficiali di MINERALSOLID® è sufficiente seguire brevi e semplici regole di buona manutenzione.

### MANUTENZIONE QUOTIDIANA

Prendersi cura di MINERALSOLID® è semplice e veloce. È sufficiente pulire MINERALSOLID® con acqua saponata o comuni detergenti per rimuovere la maggior parte delle macchie e dello sporco che si possono depositare sulla superficie. Sono in particolare consigliati detergenti in gel, o abrasivi utilizzati con una spugna abrasiva tipo "Scotch Brite®", avendo cura poi di risciacquare bene la superficie; in questo modo verrà mantenuta la finitura opaca originale, caratteristica distintiva del MINERALSOLID®.

### COME PREVENIRE DANNEGGIAMENTI

La superficie ha una buona resistenza alle macchie in genere; ciò nonostante si sconsiglia l'utilizzo di prodotti chimici aggressivi quali acetone, trielina, acidi o basi forti. Alcune sostanze come inchiostro, cosmetici e tinte, a contatto prolungato con il materiale, possono rilasciare coloranti. Il tutto può essere rimosso seguendo i consigli sotto riportati. In ugual modo possono essere trattate le bruciature da sigaretta.

### RIMUOVERE MACCHIE OSTINATE, GRAFFI E BRUCIATURE

Per piccoli danneggiamenti è possibile ripristinare la superficie adoperando una spugnetta abrasiva Scotch Brite® (marchio registrato 3M) e un comune pulitore abrasivo. Se il difetto è ancora visibile ripassare levigando con carta abrasiva molto fine.

### PRODOTTI IDONEI

Detergenti in crema o polvere come CIF®, VIM® o simili che contengano micro-granuli che abradono la superficie. L'alcool etilico denaturato può essere utilizzato avendo l'accortezza di risciacquare bene la superficie.

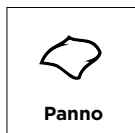
### PRODOTTI NON IDONEI

Solventi come acetone o trielina e altre sostanze chimiche aggressive come acidi forti (acido muriatico...) e basi forti (soda caustica...); sostanze molto aggressive per sgorgare i lavelli; solventi utilizzati nel settore della verniciatura. Per detergenti industriali o altro di cui non si conosce l'aggressività, fare la prova in una zona non a vista prima di applicare sull'intero prodotto.



## PULIZIA SCARICO

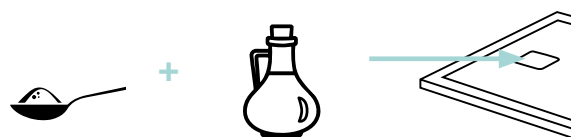
### COSA SERVE?



### COME PULIRE?

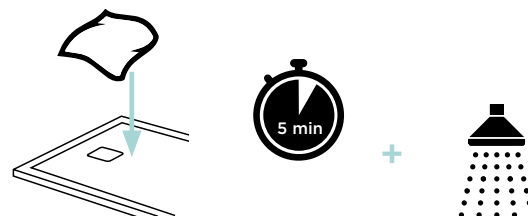
#### **STEP 1**

Versare 60 gr di bicarbonato e 150 ml di aceto nello scarico



#### **STEP 2**

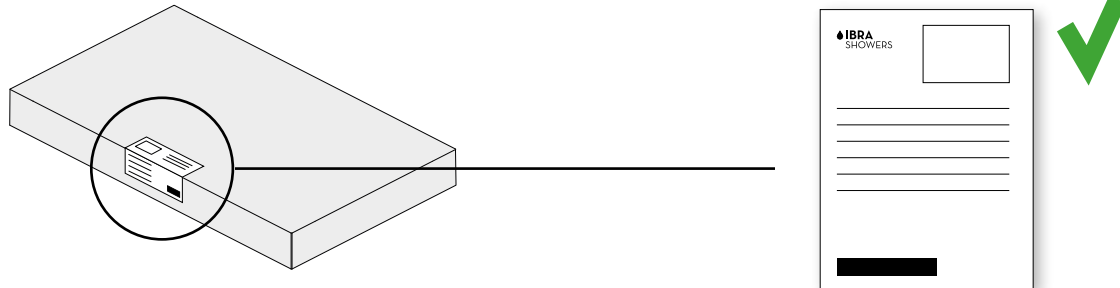
Coprire con il panno bagnato per 5 min e successivamente risciacquare





## **WARNING**

**1 - Before carrying out any other operation, please check that the characteristics of the shower tray ordered correspond to what is stated on the label: code, order number, model, dimensions and finishes.**



2 - Once you have verified that everything matches, proceed with the dimensional check of the shower tray, checking its length, width and thickness. Use the tolerance table below as a reference.

## **TOLERANCES**

<b>WIDTH</b>	<b>± 2 mm</b>
<b>DEPTH</b>	<b>± 2 mm</b>
<b>THICKNESS</b>	<b>± 2 mm</b>

3 - Please read the assembly instructions carefully and store them for future consultation. The company assumes no responsibility for shower trays or tiles that have not been perfectly fitted by a specialist.

4 - Before installing the shower tray, make sure that:

- > Installation is carried out by a qualified specialist;
- > The plumbing complies with the current regulations;
- > The plumbing fittings are compliant with the type of product to be installed;
- > The drain is working well;
- > The contents of the package correspond to the order;
- > The shower tray, plug and plug cover are not damaged;

5 - During installation it is important to protect the shower tray from bumps and scratches, as well as from residues of acetic silicone or any other substance used for the installation of the shower tray.

**Feel shower trays are made in Italy. The raw materials are worked by local factories with years of expertise, cutting edge technology and the highest degree of attention to manufacture a product of refined quality.**

## **MATERIAL: MINERALSOLID**

Mineralsolid® is composed of natural mineral charges and resin. It is coated with a matt- effect technical enamel. This coating combines optimal characteristics of resistance and complete restorability of the surface. Small surface damage can be restored using a Scotch Brite® scrub sponge combined with a common abrasive cleaner. If the damage is still visible, smooth again the area using extra-fine sandpaper. If the installation requires special cuts, due to dodges, pillars and projections, being a material easily workable, it can be cut with normal diamond tools.



## TESTS ON THE MATERIAL



Technical Sheet			
Property	Method	Unit	Result
Density	Internal method	g/cm <sup>3</sup>	1.70 – 2.0
Barcol hardness	ASTM D 2583-81	Barcol	65
Water absorption after 48 hours	UNI EN ISO 62:2001	%	< 0.3
Flexural strength	EN ISO 178:2003	MPa	32.3
Elastic modulus – flexion	EN ISO 178:2003	MPa	9102
Tensile strength	EN ISO 527:1996	MPa	19.8
Elongation at break – traction	EN ISO 527:1996	%	0.26
Elastic modulus – traction	EN ISO 527:1996	MPa	10330
Impact strength (thickness 15 mm)	UNI 10442:1995	Joule	2
Dry-heat resistance	EN 12722:1997	-	No faults at 160 °C
Moist-heat resistance	EN 12721:1997	-	No faults at 100 °C
Determination of floor friction coefficient	Method B.C.R.A.	-	The material meets the standard imposed
Compliance to EC standards	UNI EN 14688:2007 Washbasins UNI EN 14527:2010 Shower trays	-	Attained
Compliance to US-CANADA standards – Plastic plumbing fixtures –	CSA B45.5.11 IAPMO Z124-2011	-	Attained

## USE AND MAINTENANCE

In order to preserve the original surface characteristics of MINERALSOLID® please follow the few short and simple rules of good maintenance below.

### DAILY CARE

The care of MINERALSOLID® is quick and easy. Clean the surface of MINERALSOLID® using soapy water or a common detergent to remove most stains and the dirt that may have deposited. Gel detergents and abrasive products are particularly recommended in combination with a scrub sponge of the Scotch Brite® type. Thoroughly rinse the surface with abundant water. In this way, you can make sure the original distinctive opaque finish of MINERALSOLID® is safely preserved.

### HOW TO PREVENT DAMAGES

This surface is highly resistant to stains, in general. Nevertheless, we do not recommend the use of aggressive chemicals such as acetone, trichloroethylene or strong acids or bases. Some substances such as ink, cosmetics and dyes may stain the surface if in prolonged contact with the material. All stains can however be removed by following the directions below. Cigarette burns can be removed according to the same procedure.

### HOW TO REMOVE STUBBORN STAINS, SCRATCHES AND BURNS

Small surface damage can be restored using a Scotch Brite® (3M registered trademark) scrub sponge combined with a common abrasive cleaner. If the damage is still visible, smooth again the area using extra-fine sandpaper.

### SUITABLE PRODUCTS

Detergent creams or powders such as CIF®, VIM® or similar products, which contain micro-granules that scour the surface. Denatured ethyl alcohol can also be used making sure the surface is then rinsed thoroughly.

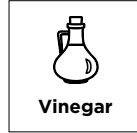
### UNSUITABLE PRODUCTS

Solvents such as acetone or trichloroethylene and other chemicals such as strong acids (e.g. muriatic acid) or strong bases (e.g. caustic soda) or very aggressive substances for clearing sink drains, solvents used in wall painting etc. Industrial detergents or other products of unknown properties should be first tested on an area that is not visible before applying the product on the entire surface.



## DRAIN CLEANING

### WHAT YOU NEED?



### HOW TO CLEAN?

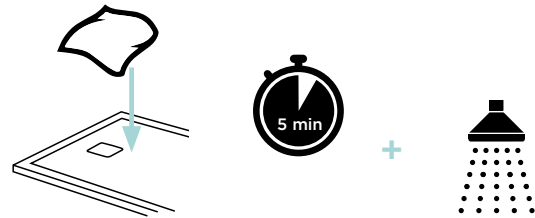
#### **STEP 1**

Pour 60 g of baking soda and 150 ml of vinegar down the drain



#### **STEP 2**

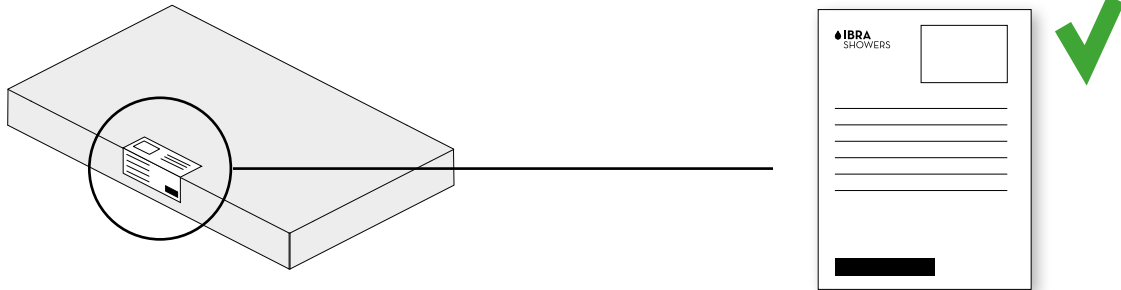
Cover with the wet cloth for 5 min and then rinse



.....

## **ATTENTION!**

**1 - Avant d'effectuer toute autre opération, vérifier que les caractéristiques du receveur de douche commandé correspondent à ce qui est indiqué sur l'étiquette: code, numéro de commande, modèle, dimensions et finitions.**



2 - Une fois que vous avez vérifié que tout correspond, procédez au contrôle dimensionnel du receveur de douche en vérifiant sa longueur, sa largeur et son épaisseur. Utilisez le tableau de tolérance ci-dessous comme référence.

## **TOLÉRANCES**

<b>LONGUEUR</b>	<b>± 2 mm</b>
<b>PROFONDEUR</b>	<b>± 2 mm</b>
<b>ÉPAISSEUR</b>	<b>± 2 mm</b>

3 - Veuillez lire attentivement les instructions de montage et le conserver pour des consultations ultérieures. L'entreprise n'assume aucune responsabilité pour les receveurs de douche ou les carreaux non montés à la perfection par du personnel spécialisé.

4 - Avant d'installer le receveur de douche, il convient de s'assurer que :

- > L'installation a été effectuée par du personnel spécialisé et qualifié ;
- > Le système hydraulique respecte les normes en vigueur en la matière ;
- > L'emplacement hydraulique est conforme au type de produit à installer ;
- > Le déchargement est fonctionnel et efficace ;
- > Le contenu de l'emballage est conforme à la commande ;
- > Le receveur de douche, la bonde et le cabochon ne sont pas endommagés;

5 - Lors de l'installation, il est important de protéger le receveur de douche des chocs et des rayures, ainsi que des résidus de silicone ou toute autre substance utilisée pour l'installation du receveur de douche.

**Le receveurs de douche Feel sont fabriqués en Italie. Les matières premières sont transformées par des usines locales avec plusieurs années d'expérience, qui disposent de machines de haute technologie et qui s'occupent du cycle de fabrication soigneusement afin de fournir un produit de haute qualité.**

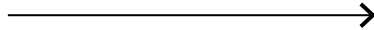
## **MATÉRIEL: MINERALSOLID**

Mineralsolid® est composé par des charges minérales naturelles et résine. La surface du matériau est revêtue d'un émail technique à effet mat. Ce revêtement combine des caractéristiques optimales de résistance et de restaurabilité complète de la surface. Si pas gravement endommagée, c'est possible restaurer la surface en employant une éponge abrasive telle quelle Scotch Brite® avec un nettoyant abrasif commun. Si les dommages sont encore visibles, il faut lisser à nouveau la zone avec du papier de verre extra-fin. Si l'installation nécessite des coupes spéciales, en raison des piliers et des saillies, il peut être coupé facilement avec des normaux outils diamantés.





## TESTS SUR LE MATÉRIEL



Fiche technique			
Propriété	Méthode	Unité de mesure	Résultat
Densité	Méthode interne	g/cm <sup>3</sup>	1.70 – 2.0
Dureté Barcol	ASTM D 2583-81	Barcol	65
Absorption d'eau après 48 heures	UNI EN ISO 62:2001	%	< 0.3
Résistance à la flexion	EN ISO 178:2003	MPa	32.3
Module élastique - flexion	EN ISO 178:2003	MPa	9102
Résistance à la traction	EN ISO 527:1996	MPa	19.8
Allongement à la rupture - traction	EN ISO 527:1996	%	0.26
Module d'élasticité - traction	EN ISO 527:1996	MPa	10330
Résistance aux chocs (épaisseur 15 mm)	UNI 10442:1995	Joule	2
Résistance à la chaleur sèche	EN 12722:1997	-	Aucun défaut à 160 °C
Résistance à la chaleur humide	EN 12721:1997	-	Aucun défaut à 100 °C
Détermination du coefficient de frottement pour sols	Méthode B.C.R.A.	-	Le matériau est conforme aux normes
Conformité à la norme CE	UNI EN 14688:2007 Lavabos UNI EN 14527:2010 Receveurs de douche	-	Atteinte
Conformité à la norme USA – CANADA - Plastic plumbing fixtures -	CSA B45.5.11 IAPMO Z124:2011	-	Atteinte

## UTILISATION ET ENTRETIEN

Pour garder les meilleures caractéristiques superficielles de MINERALSOLID®, il suffit de suivre des règles de bon entretien très brèves et simples.

### ENTRETIEN QUOTIDIEN

Prendre soin de MINERALSOLID® est rapide et facile. Nettoyez le MINERALSOLID® simplement avec de l'eau savonneuse ou de détergents ordinaires pour éliminer la plupart des taches et la saleté qui peut se déposer sur la surface. Ils sont particulièrement recommandés les détergents gel ou des abrasifs à utiliser avec une éponge abrasive du type Scotch Brite®, puis en prenant soin de rincer bien la surface. De cette manière, on garde la finition opaque originale, qui est le trait distinctif de MINERALSOLID®.

### COMMENT ÉVITER LES ENDOMMAGEMENTS

La surface a une bonne résistance aux taches, en général ; néanmoins, nous ne recommandons pas l'utilisation de produits chimiques agressifs comme l'acétone, le trichloréthylène ou acides ou bases forts. Certaines substances telles que certains encres, colorants et produits cosmétiques peuvent laisser des taches si en contact prolongé avec la matière, qui cependant peuvent être éliminés en suivant les conseils ci-dessous. De la même façon, on peut traiter les brûlures de cigarette.

### COMMENT ENLEVER LES TACHES TENACES, LES RAYURES ET LES BRÛLURES

Si pas gravement endommagée, on peut restaurer la surface en employant une éponge abrasive du type Scotch Brite® (marque enregistré 3M) avec un nettoyant abrasif commun. Si le dommage est toujours visible, réviser en lissant avec du papier de verre très fin.

### PRODUITS ADMISSIBLES

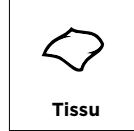
Détergents en crème ou en poudre CIF®, VIM® ou similaires avec micro-granules qui abrasent la surface. De l'alcool éthylique dénaturé peut être utilisé en veillant à bien rincer la surface.

### PRODUITS INAPPROPRIÉS

Solvants tels que l'acétone ou le trichloréthylène et autres produits chimiques tels que les acides forts (acide chlorhydrique etc.) et les bases fortes (soude caustique etc.) ; substances très agressives pour déboucher son lavabo ; solvants utilisés dans le domaine de la peinture. Pour les détergents industriels et tout dont on ne connaît pas le degré d'agressivité, faire un test dans une zone non visible, avant de l'appliquer sur le reste du produit.

## NETTOYER LE DRAIN

### NECESSAIRE



### COMMENT NETTOYER

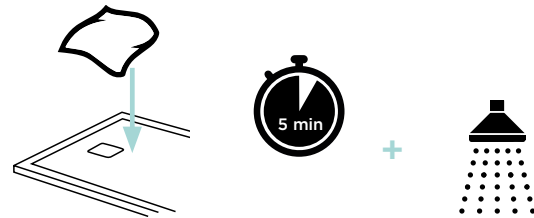
#### **STEP 1**

Versez 60 g de bicarbonate de soude et 150 ml de vinaigre dans les égouts



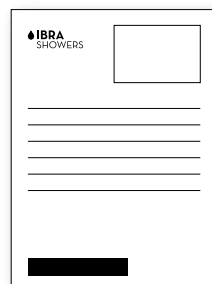
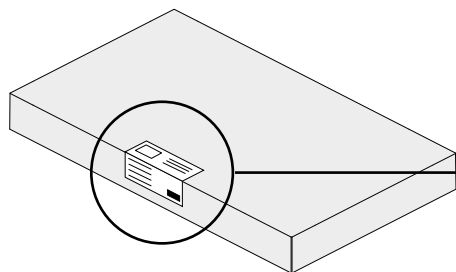
#### **STEP 2**

Couvrir avec le tissu humide pendant 5 min puis rincer



## ПРЕДУПРЕЖДЕНИЯ

**1 - Перед выполнением любой другой операции убедитесь, что характеристики заказанного душевого поддона соответствуют характеристикам, указанным на этикетке: код, номер заказа, модель, размеры и отделка.**



2 - Убедившись, что все соответствует, приступите к проверке размеров душевого поддона, проверяя его длину, ширину и толщину. Используйте приведенную ниже таблицу допусков в качестве справочной.

## ДОПУСКИ

<b>ШИРИНА</b>	<b>± 2 mm</b>
<b>ГЛУБИНА</b>	<b>± 2 mm</b>
<b>ТОЛЩИНА</b>	<b>± 2 mm</b>

3 - Перед установкой и использованием душевого поддона следует внимательно ознакомиться с инструкциями по монтажу и хранить их для консультаций в дальнейшем. Компания не несет ответственность за душевые поддоны или плитку, не установленные должным образом специализированным персоналом.

4 - Перед установкой душевого поддона необходимо убедиться в следующем:

- > Установка производится специализированным и квалифицированным персоналом;
- > Гидравлическая система соответствует действующим нормам;
- > Гидравлическая подводка соответствует типологии устанавливаемого оборудования;
- > Слив является функционирующим и эффективным;
- > Содержание упаковки соответствует заказу;
- > Душевой поддон, слив и крышка слива не повреждены;

5 - При установке важно защитить душевой поддон от ударов и царапин, а также от остатков силикона или любое другое вещество, используемое для установки душевого поддона.

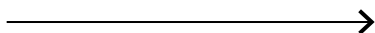
**Душевые поддоны Linea® сделаны в Италии, и производятся местными компаниями, которые работают сырье с консолидированным опытом, высокими технологиями и максимальным вниманием к деталям для высококачественного продукта.**

## **МАТЕРИАЛ: MINERALSOLID**

Mineralsolid® состоит из природных минеральных зарядов и смолы. Покрывает технической эмалью с матовым эффектом. Это покрытие сочетает в себе оптимальные характеристики стойкости и полную восстанавливаемость поверхности. Небольшие повреждения поверхности можно восстановить с помощью губки Scotch Brite® в сочетании с обычным абразивным чистящим средством. Если для установки требуются специальные вырезы из-за уклонов, столбиков и выступов, поскольку материал легко обрабатывается, его можно резать обычными алмазными инструментами.



## МАТЕРИАЛ ИСПЫТАНИЯ



Technical Sheet			
Property	Method	Unit	Result
Density	Internal method	g/cm <sup>3</sup>	1.70 – 2.0
Barcol hardness	ASTM D 2583-81	Barcol	65
Water absorption after 48 hours	UNI EN ISO 62:2001	%	< 0.3
Flexural strength	EN ISO 178:2003	MPa	32.3
Elastic modulus – flexion	EN ISO 178:2003	MPa	9102
Tensile strength	EN ISO 527:1996	MPa	19.8
Elongation at break – traction	EN ISO 527:1996	%	0.26
Elastic modulus – traction	EN ISO 527:1996	MPa	10330
Impact strength (thickness 15 mm)	UNI 10442:1995	Joule	2
Dry-heat resistance	EN 12722:1997	-	No faults at 160 °C
Moist-heat resistance	EN 12721:1997	-	No faults at 100 °C
Determination of floor friction coefficient	Method B.C.R.A.	-	The material meets the standard imposed
Compliance to EC standards	UNI EN 14688:2007 Washbasins UNI EN 14527:2010 Shower trays	-	Attained
Compliance to US-CANADA standards – Plastic plumbing fixtures –	CSA B45.5.11 IAPMO Z124-2011	-	Attained

## ИСПОЛЬЗОВАНИЕ И ОБСЛУЖИВАНИЕ

Чтобы всегда наилучшим образом поддерживать характеристики поверхности MINERALSOLID®, достаточно следовать кратким и простым правилам хорошего ухода.

### ЕЖЕДНЕВНОЕ ОБСЛУЖИВАНИЕ

Ухаживать за MINERALSOLID® легко и быстро. Достаточно очистить MINERALSOLID® мыльной водой или обычными моющими средствами, чтобы удалить большую часть пятен и грязи, которые могут осесть на поверхности. В частности, рекомендуется использовать гели или абразивные моющие средства с абразивной губкой, такой как «Scotch Brite®», при условии, что поверхность хорошо промывается; таким образом будет сохранена первоначальная матовая поверхность, отличительная черта MINERALSOLID®.

### КАК ПРЕДОТВРАТИТЬ ПОВРЕЖДЕНИЕ

Поверхность имеет хорошую устойчивость к пятнам в целом; тем не менее, использование агрессивных химикатов, таких как ацетон, трихлорэтилен, сильные кислоты или щелочи, не рекомендуется. Некоторые вещества, такие как чернила, косметика и красители, при длительном контакте с материалом могут выделять красители. Все можно удалить, следуя приведенным ниже советам. Точно так же можно лечить ожоги от сигарет.

### УДАЛЕНИЕ СТОЙКИХ ПЯТЕН, ЦАРАПИН И ОЖОГОВ

При незначительных повреждениях поверхность можно восстановить с помощью абразивной губки Scotch Brite® (зарегистрированная торговая марка 3M) и обычного абразивного чистящего средства. Если дефект все еще виден, отшлифуйте его очень мелкой наждачной бумагой.

### ПОДХОДЯЩИЕ ПРОДУКТЫ

Кремообразные или порошкообразные моющие средства, такие как CIF®, VIM® или аналогичные, содержащие микрогранулы, которые стирают поверхность. Можно использовать денатурированный этиловый спирт, тщательно промывая поверхность.

### НЕ ПОДХОДЯЩИЕ ПРОДУКТЫ

Растворители, такие как ацетон или трихлорэтилен, и другие агрессивные химические вещества, такие как сильные кислоты (соляная кислота...) и сильные основания (каустическая сода...); очень агрессивные вещества для фонтанных раковин; растворители, используемые в лакокрасочном секторе. Для промышленных или других моющих средств, агрессивность которых неизвестна, проверьте их на невидимом участке перед нанесением на весь продукт.



## ОЧИСТКА ВЫХЛОПНЫХ ГАЗОВ

### ЧТО ВАМ НУЖНО?



### КАК ЧИСТЫЙ?

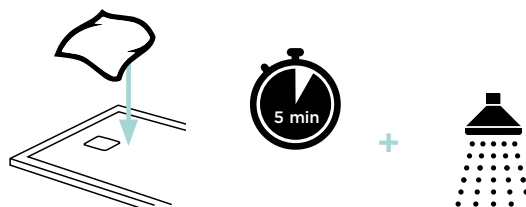
#### **STEP 1**

Вылейте в канализацию 60 г пищевой соды и 150 мл уксуса.



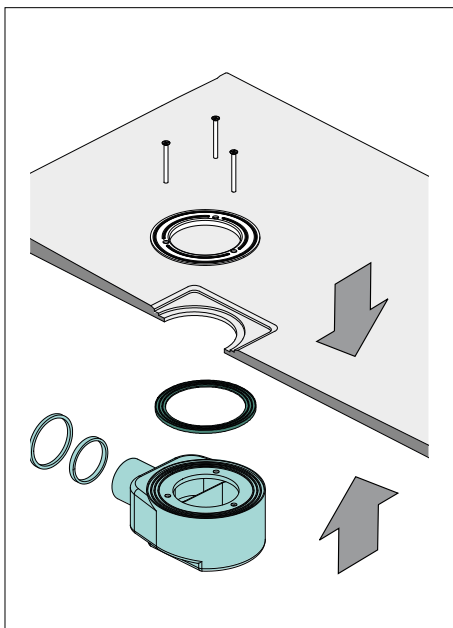
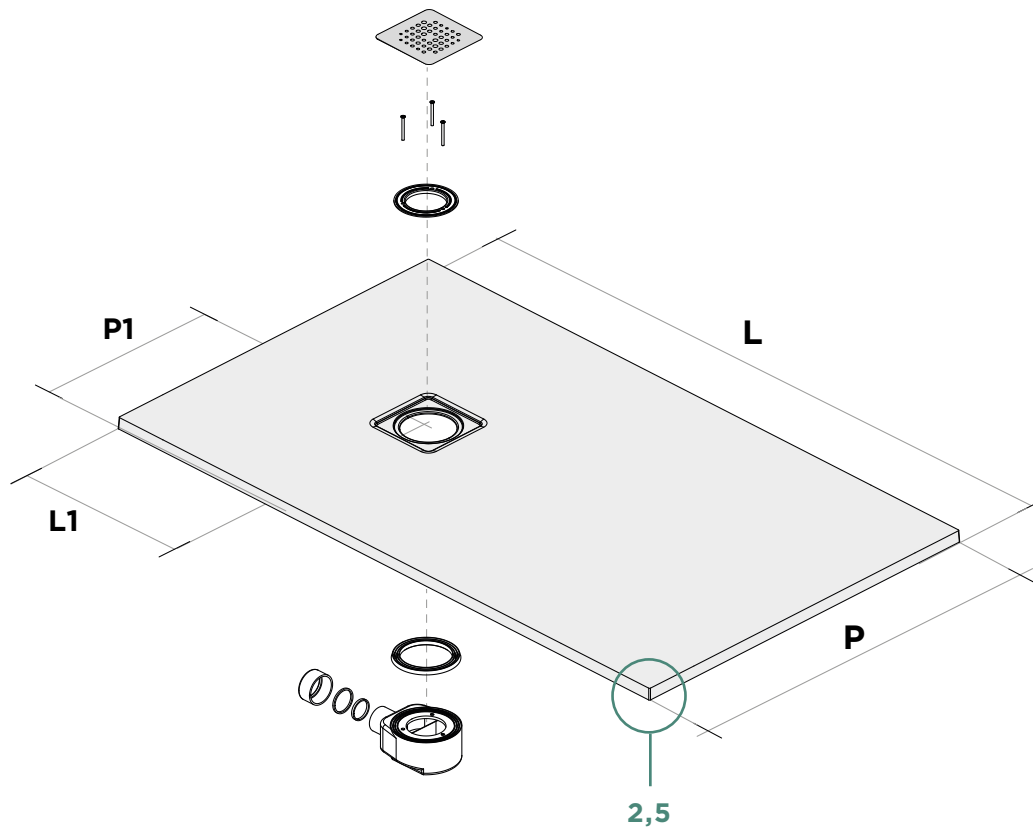
#### **STEP 2**

Накройте влажной тканью на 5 мин, а затем смойте.



.....

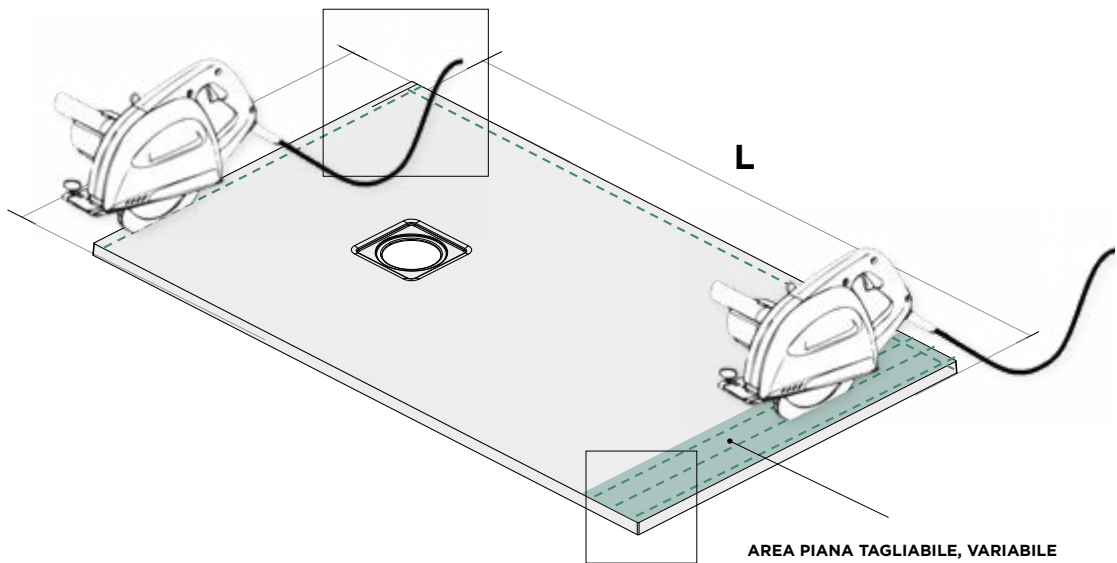
# FEEL



	P	L	P1	L1
70		90	35	35
		100	35	35
		120	35	35
		140	35	35
80		80	40	40
		100	40	40
		120	40	35
		140	40	35
90		90	45	45
		120	45	35
		140	45	35

**TUTTE LE MISURE SONO ESPRESSE IN CM**  
 / ALL MEASUREMENTS ARE SHOWN IN CM  
 / TOUTES LES MESURES SONT INDIQUÉES EN CM  
 / ВСЕ РАЗМЕРЫ УКАЗАНЫ В CM

# FEEL

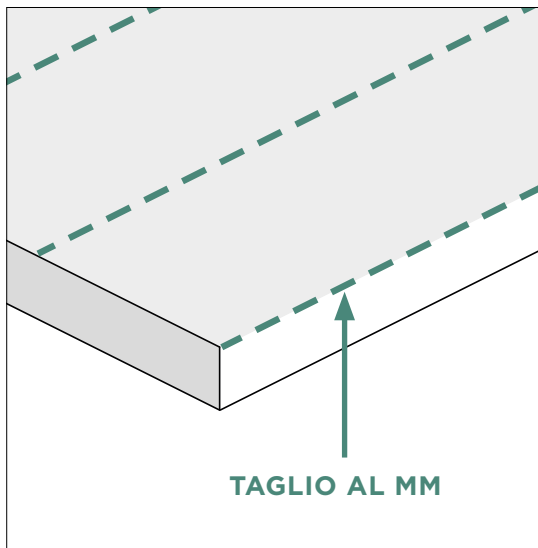


**AREA PIANA TAGLIABILE, VARIABILE  
IN BASE ALLA MISURA DEL PIATTO**

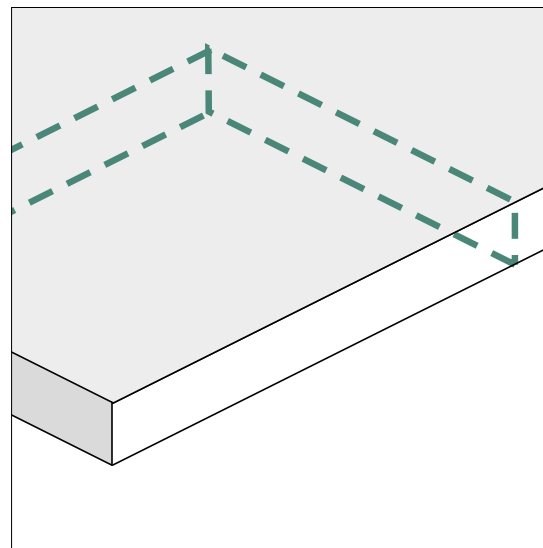
CUTTABLE BULK SECTION; IT CAN  
VARY ACCORDING TO THE DIMEN-  
SIONS OF THE SHOWER TRAY.

PARTIE EN MASSE DÉCOUPABLE;  
ELLE PEUT VARIER EN FONCTION DES  
DIMENSIONS DU RECEVEUR

ВОЗМОЖНАЯ ЗОНА ОТРЕЗА В  
ЗАВИСИМОСТИ ОТ РАЗМЕРА ПОДДОНА



**TAGLIO AL MM**



**POSSIBILITÀ DI TAGLIO AL MM IN OPERA**

SE IL LATO VIENE ESSERE RIDOTTO E RIPRISTINATO  
DAL FORNITORE, VIENE APPLICATO UN SOVRAPREZZO

**OPTION TO CUT TO MM ON SITE**

IF THE SIDE IS PARED DOWN AND RESTORED BY THE  
SUPPLIER, A SURCHARGE IS APPLIED.

**POSSIBILITÉ DE DÉCOUPE AU MM EN PLACE**

SI LE CÔTÉ PEUT ÊTRE RÉDUIT ET RESTAURÉ DU FOUR-  
NISSEUR, UN SUPPLÉMENT EST APPLIQUÉ

**ВОЗМОЖНОСТЬ ОБРЕЗКИ ДО ММ, ДАЖЕ В РАБОТЕ**

ЕСЛИ СТОРОНА УМЕНЬШАЕТСЯ И ВОССТАНАВЛИВАЕТСЯ  
ДОПОЛНИТЕЛЬНАЯ ОПЛАТА ПРИМЕНЯЕТСЯ  
ПОСТАВЩИКОМ

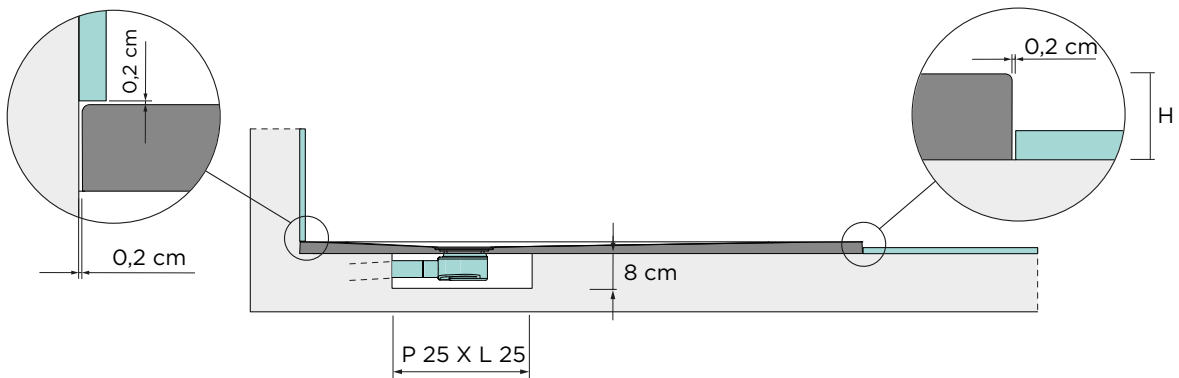
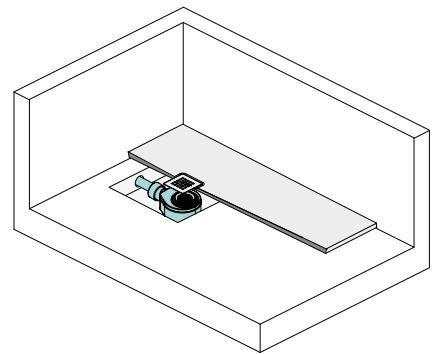
# FEEL

## A. APPOGGIO SU PAVIMENTO

/ FLUSH WITH FLOOR

/ À ENCASTRER

/ НАД ПОЛОМ

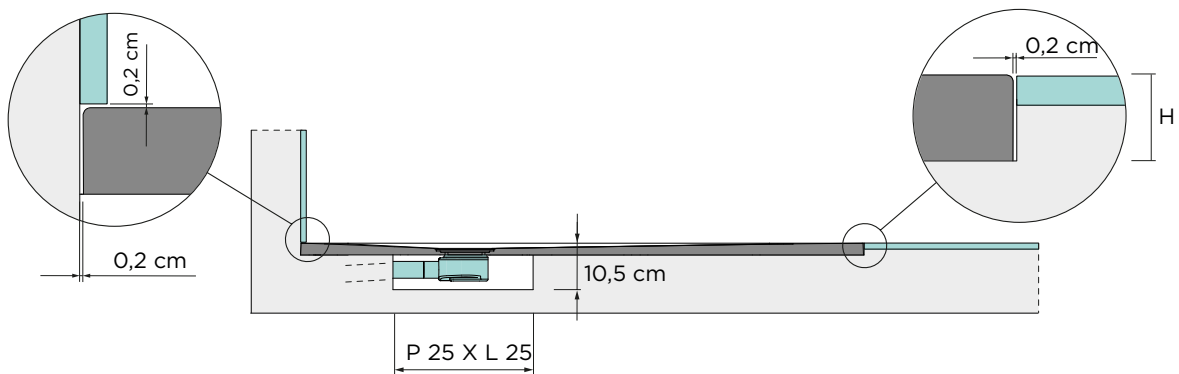
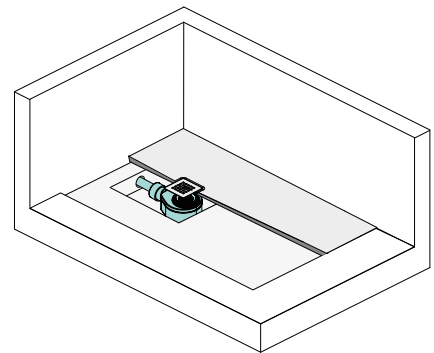


## B. A FILO PAVIMENTO

/ RESTING ON FLOOR

/ À POSER SUR L'ENCASTREMENT

/ НА УРОВНЕ ПОЛА





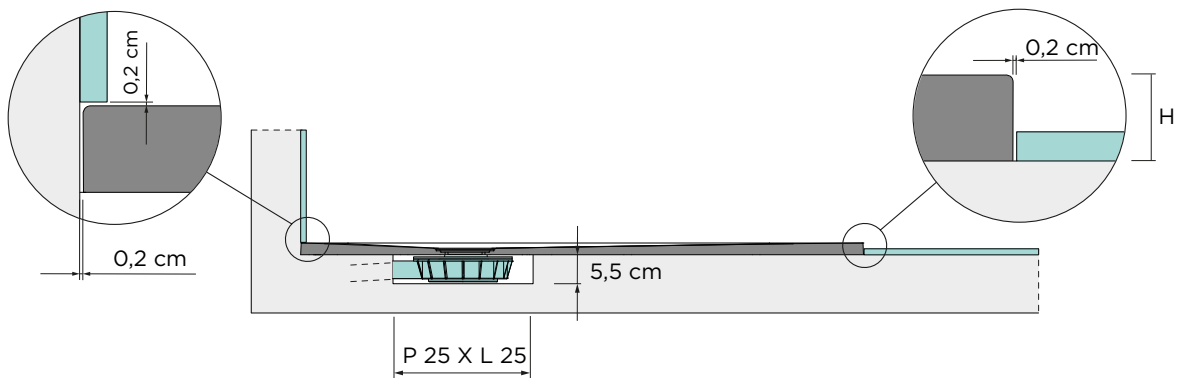
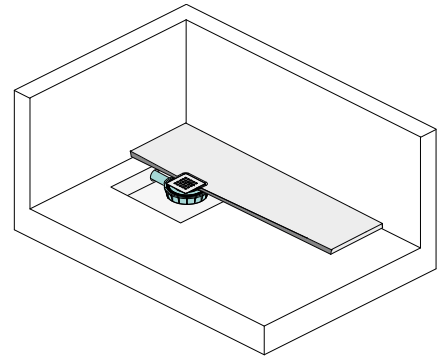
# FEEL

## A. APPOGGIO SU PAVIMENTO

/ FLUSH WITH FLOOR  
/ À ENCASTRER  
/ НАД ПОЛОМ

### CON PILETTA RIBASSATA (OPZIONALE)

/ WITH LOW PLUG (OPTIONAL)  
/ AVEC BONDE SURBAISSÉE (EN OPTION)  
/ С ЗАНИЖЕННЫМ СЛИВОМ (ОПЦИЯ)

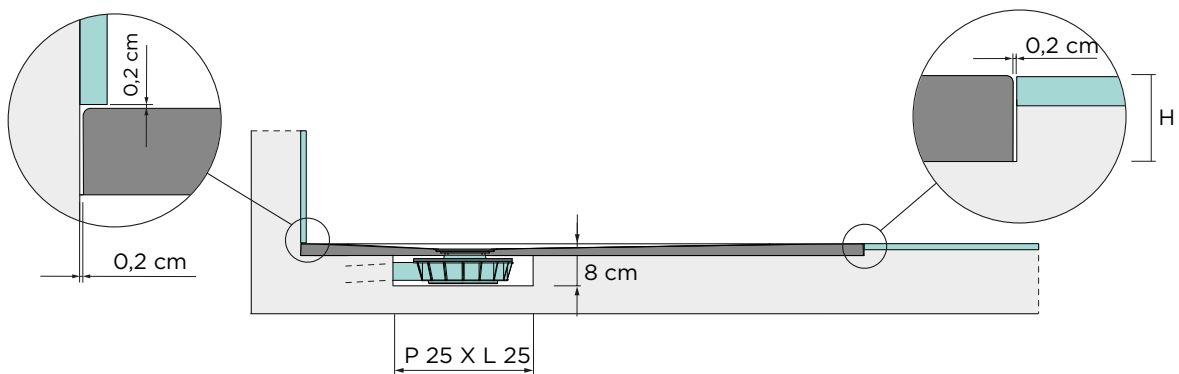
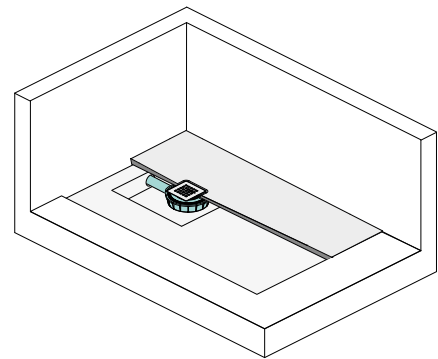


## B. A FILO PAVIMENTO

/ RESTING ON FLOOR  
/ À POSER SUR L'ENCASTREMENT  
/ НА УРОВНЕ ПОЛА

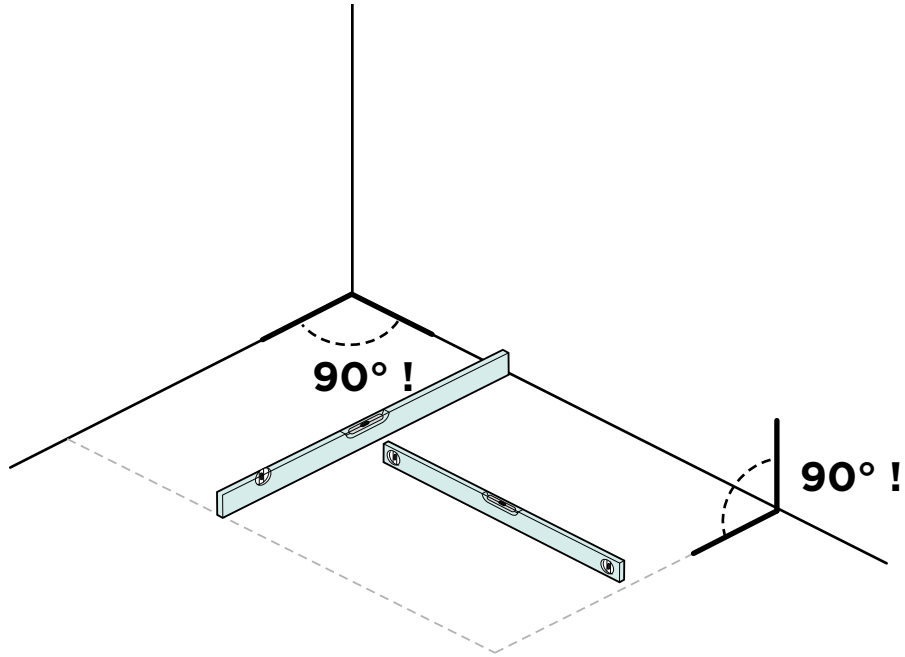
### CON PILETTA RIBASSATA (OPZIONALE)

/ WITH LOW PLUG (OPTIONAL)  
/ AVEC BONDE SURBAISSÉE (EN OPTION)  
/ С ЗАНИЖЕННЫМ СЛИВОМ (ОПЦИЯ)

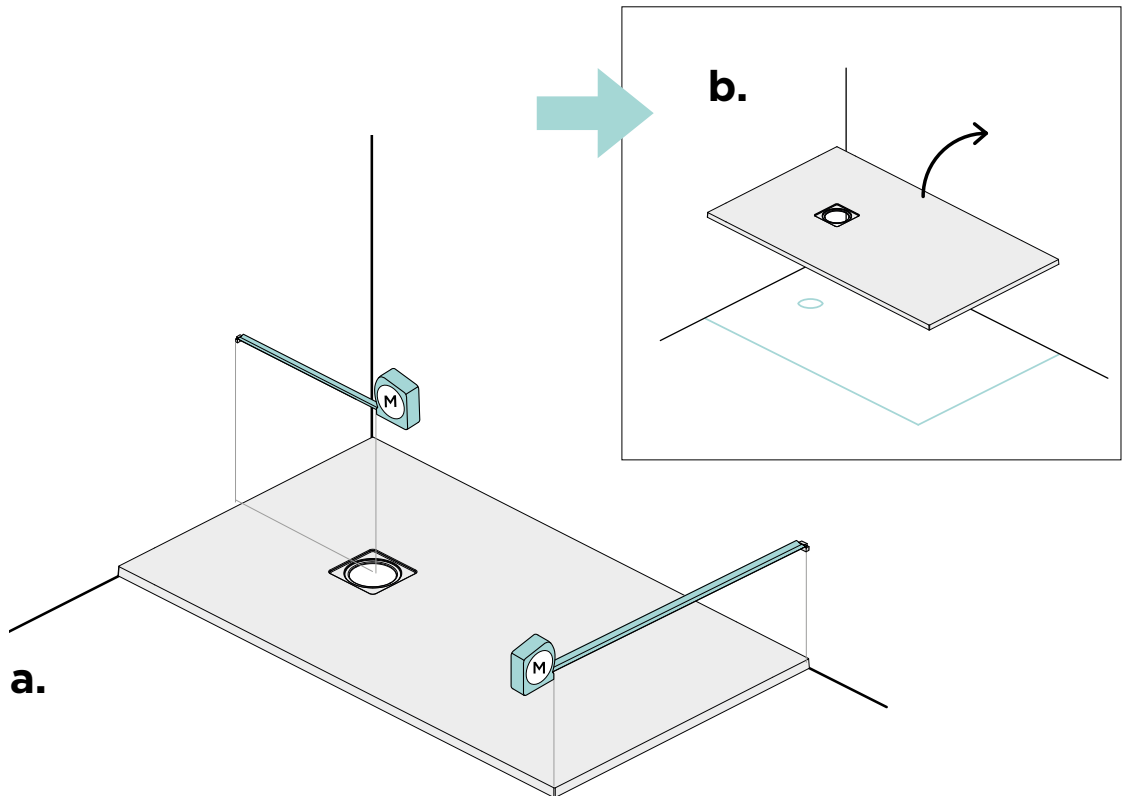


# FEEL

1

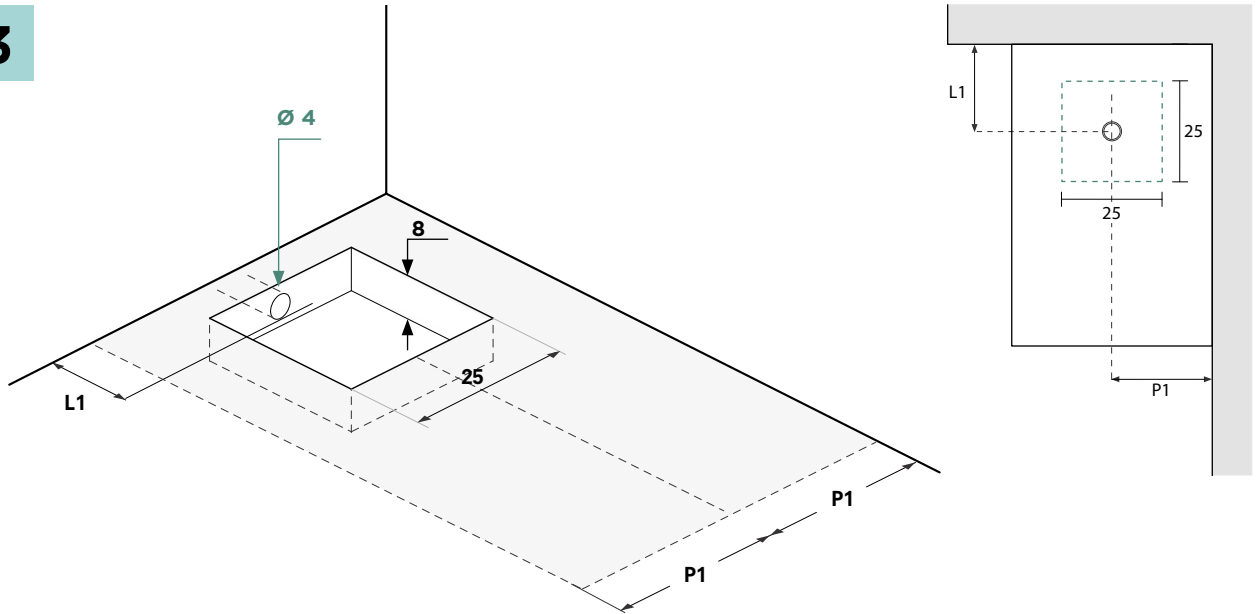


2

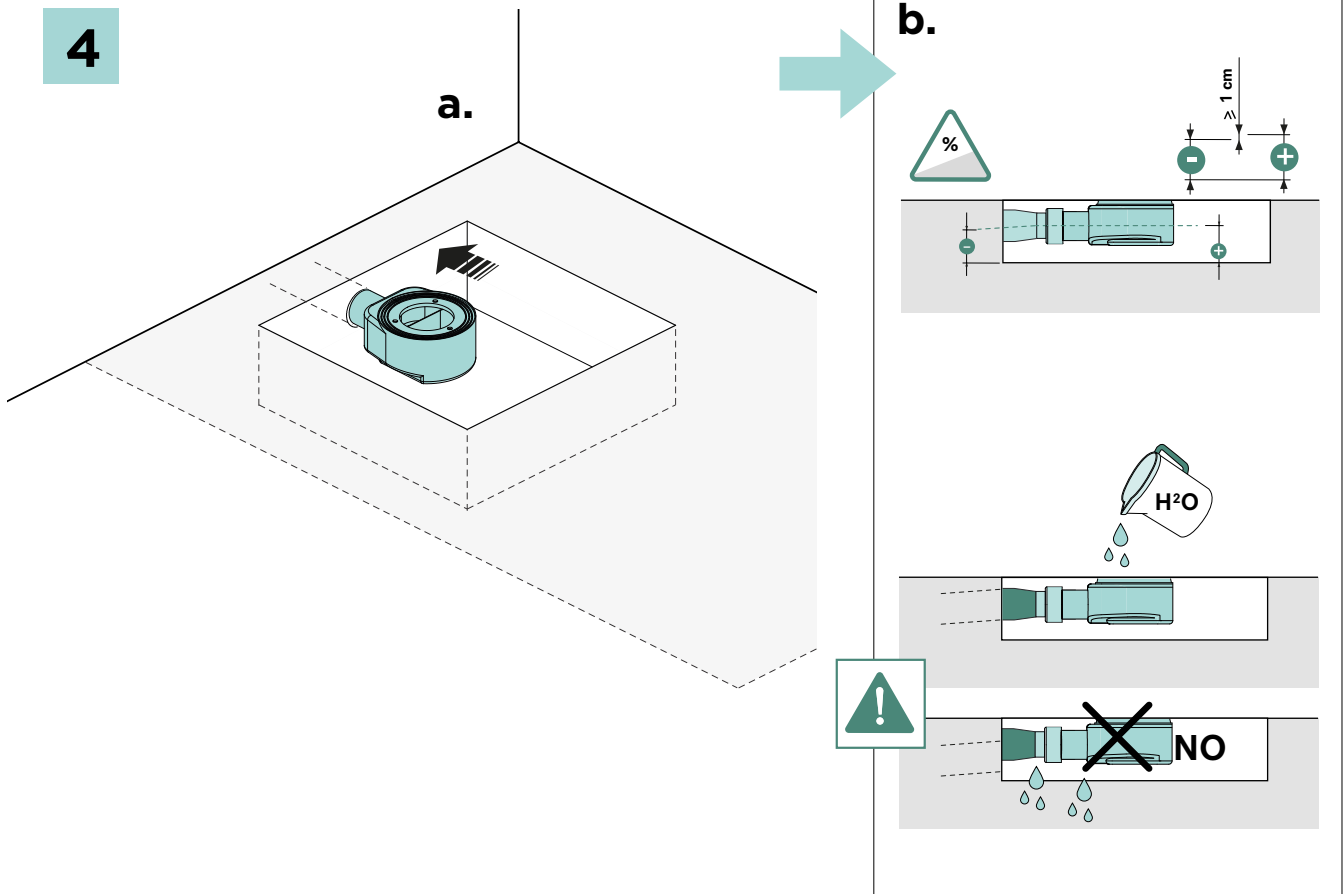


# FEEL

3

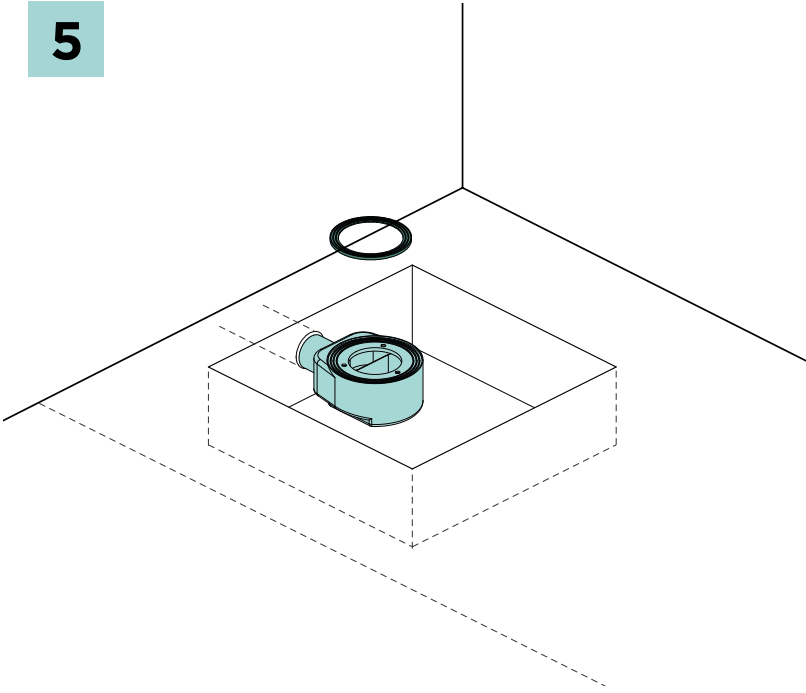


4

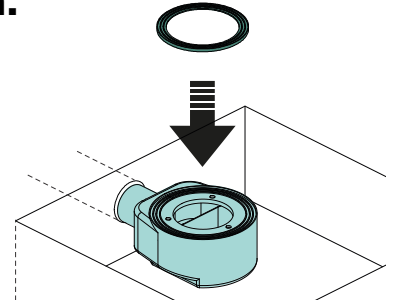


# FEEL

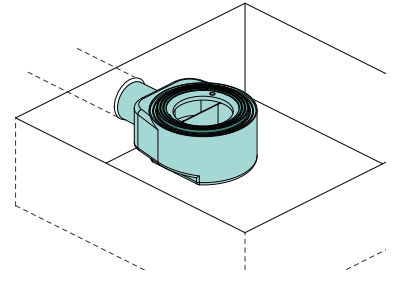
5



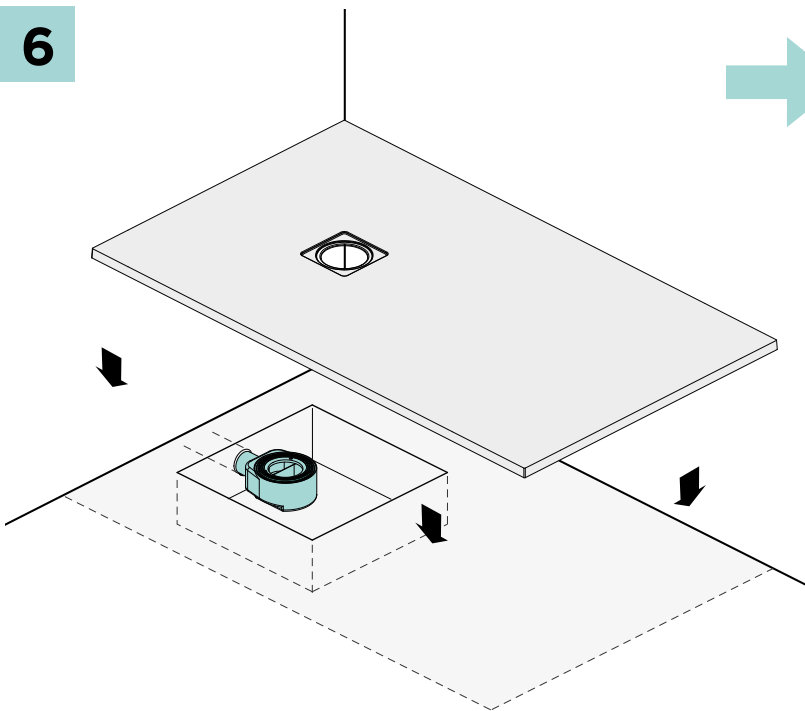
a.



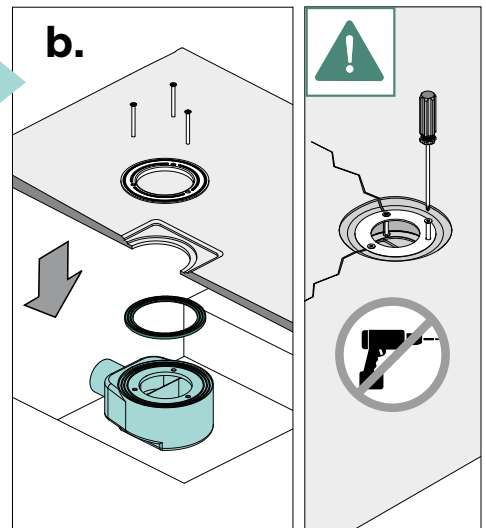
b.



6

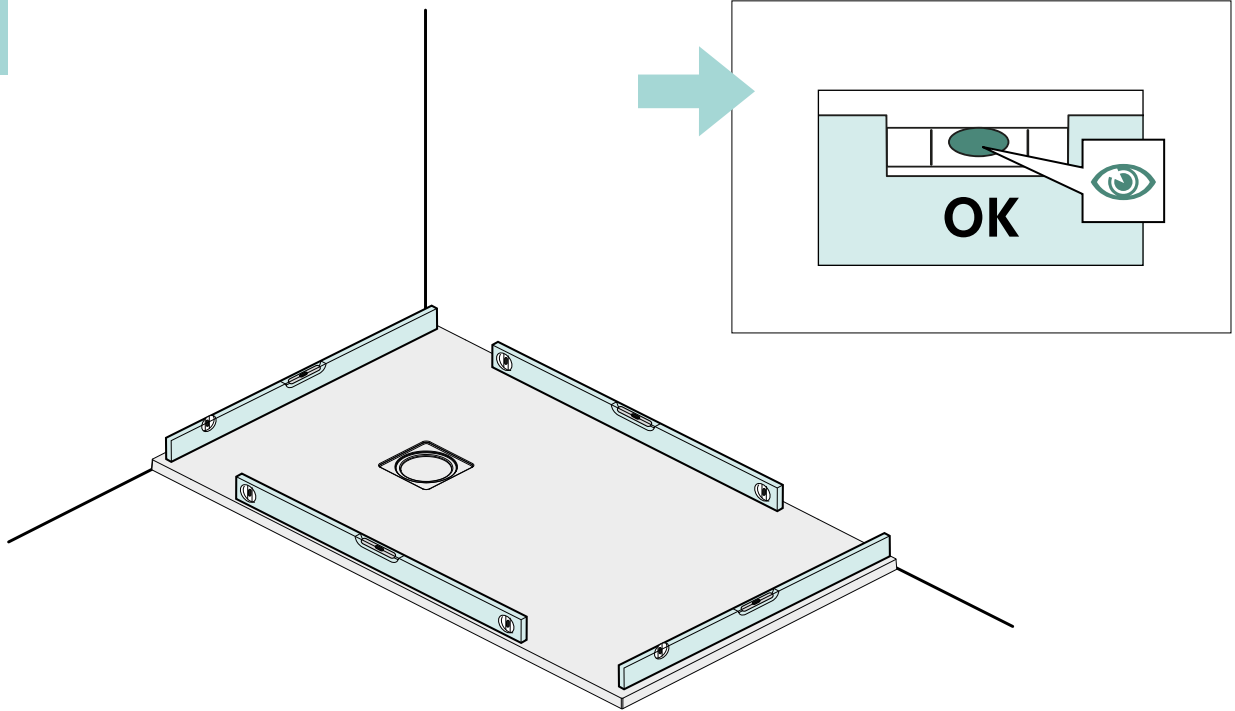


b.

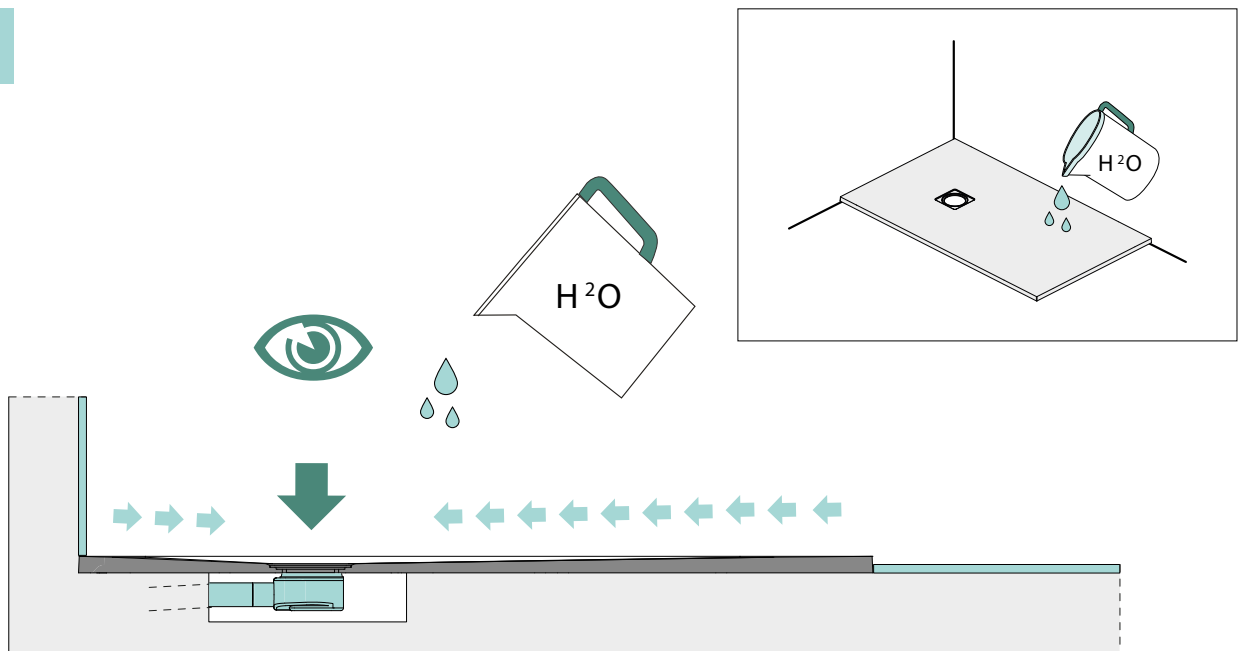


# FEEL

7

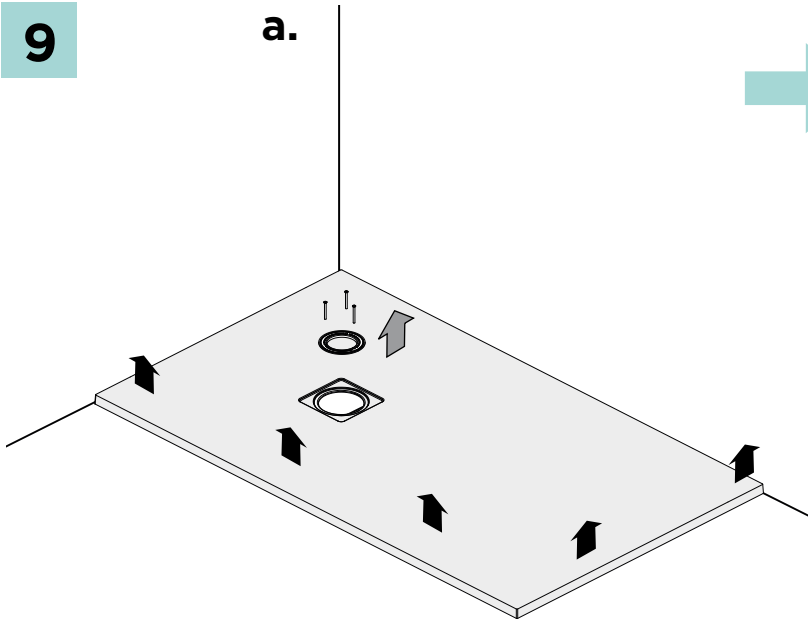


8

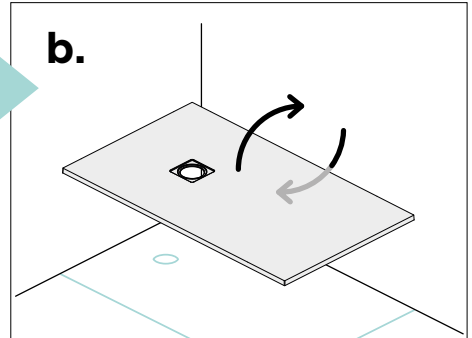


# FEEL

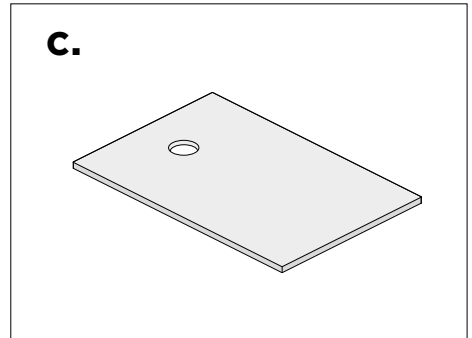
9



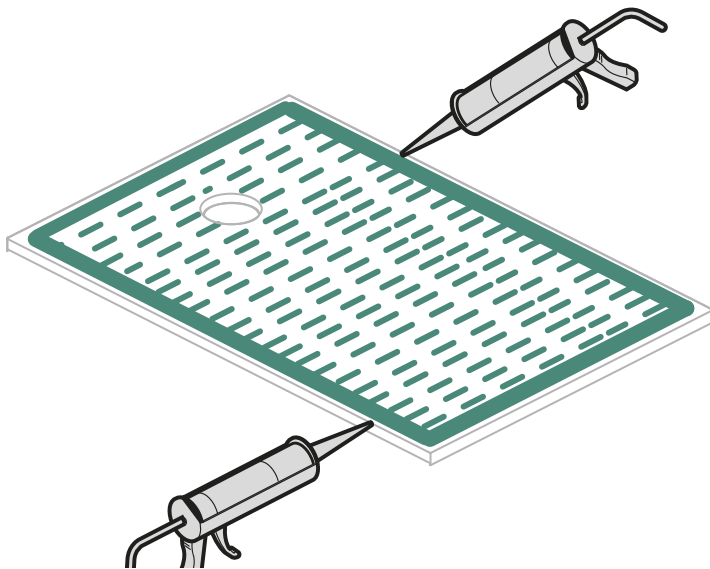
b.



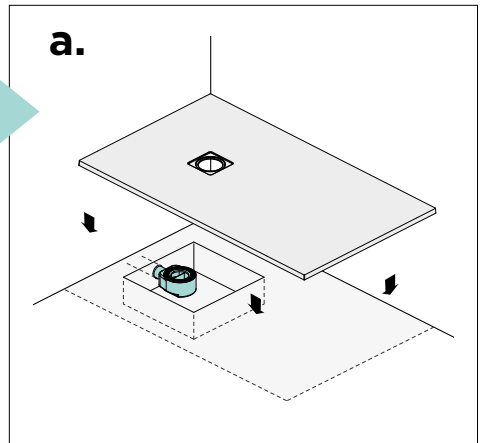
c.



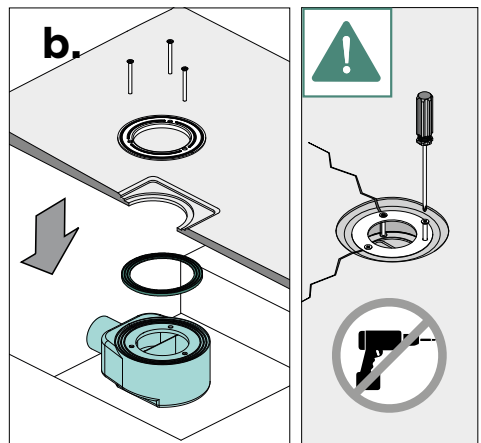
10



a.



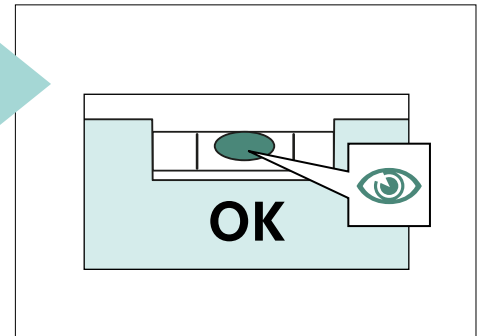
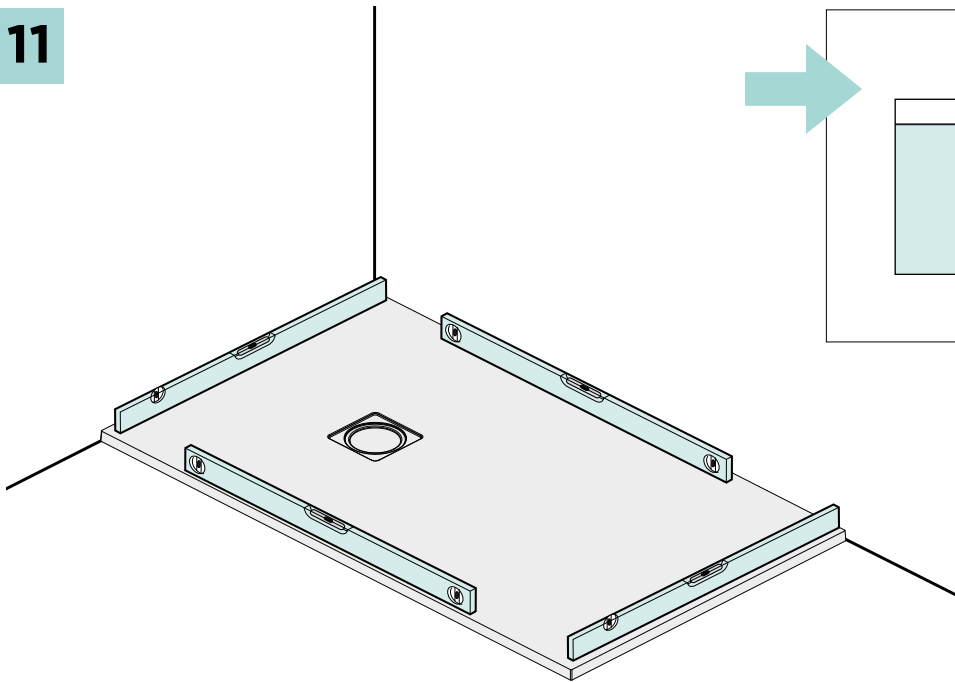
b.



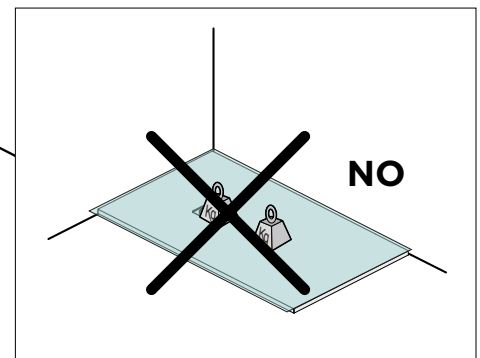
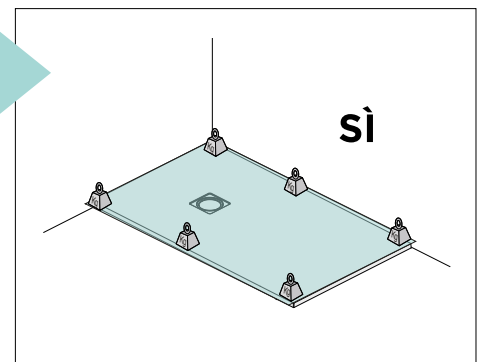
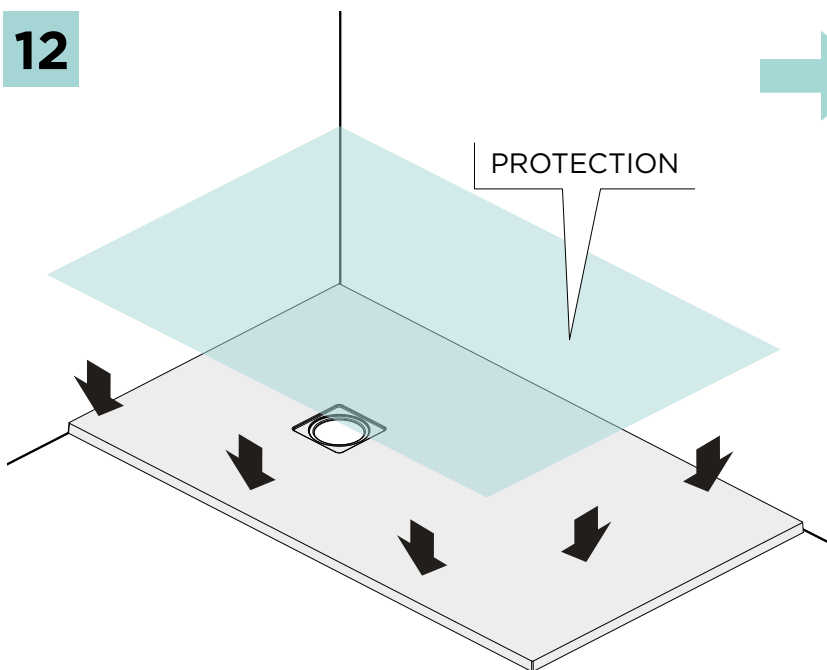
ADESIVO DI MONTAGGIO CONSIGLIATO: MAPEI MS RAPID  
RECOMMENDED MOUNTING ADHESIVE: MAPEI MS RAPID  
ADHÉSIF DE MONTAGE RECOMMANDÉ: MAPEI MS RAPID  
РЕКОМЕНДУЕМЫЙ МОНТАЖНЫЙ КЛЕЙ: MAPEI MS RAPID

# FEEL

11

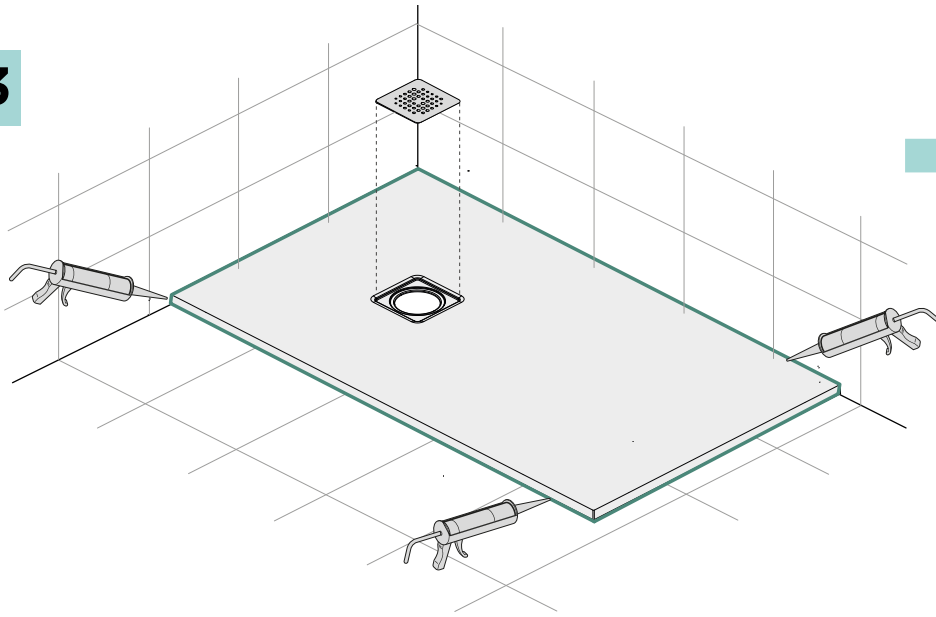


12



# FEEL

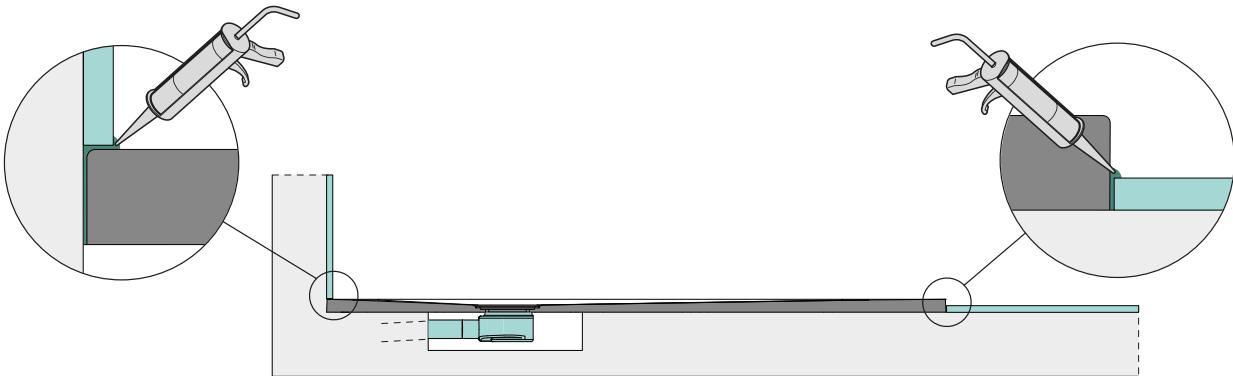
13



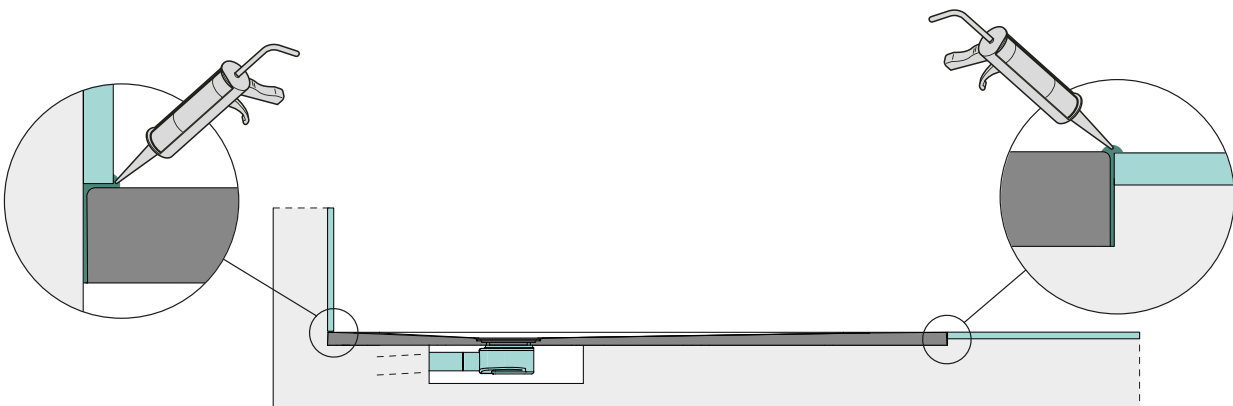
24 h



## A. APPOGGIO SU PAVIMENTO / FLUSH WITH FLOOR / À ENCASTRER / НАД ПОЛОМ



## B. A FILO PAVIMENTO / RESTING ON FLOOR / À POSER SUR L'ENCASTREMENT / НА УРОВНЕ ПОЛА







**Arbi Arredobagno srl**  
Viale Lino Zanussi, 34/A  
33070 Maron di Brugnera (PN)  
Italy

+39 0434 624822  
[www.arbiarredobagno.it](http://www.arbiarredobagno.it)  
[www.ibradocce.it](http://www.ibradocce.it)

**4.2022**