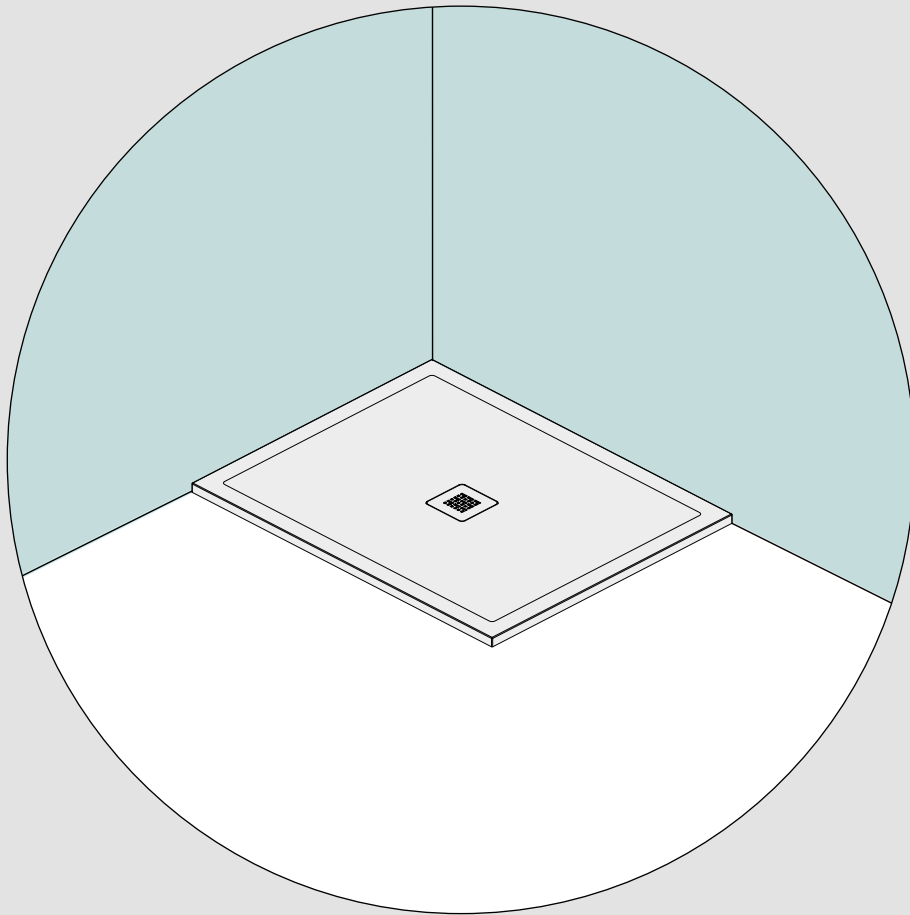


ARYA

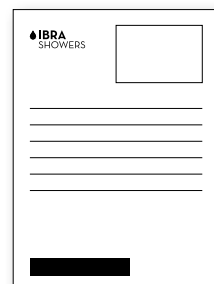
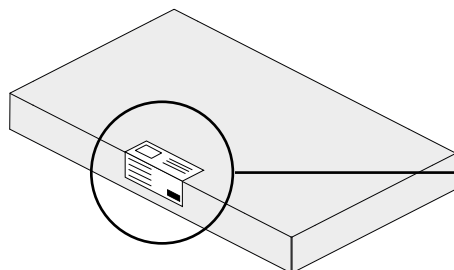
ISTRUZIONI DI MONTAGGIO

ASSEMBLY INSTRUCTIONS
ИНСТРУКЦИЯ ПО МОНТАЖУ
INSTRUCTIONS MONTAGE



AVVERTENZE

1 - Prima di svolgere qualsiasi altra operazione verificare che le caratteristiche del piatto doccia ordinato corrispondano a quanto riportato sull'etichetta: codice, numero d'ordine, modello, dimensioni e finiture.



2 - Una volta appurato che tutto corrisponda, procedere con il controllo dimensionale del piatto doccia, verificando lunghezza, larghezza e spessore dello stesso. Utilizzare la tabella delle tolleranze sotto riportata come riferimento.

TOLLERANZE

LUNGHEZZA	0 ÷ 2000 mm ± 2 mm	> 2000 mm ± 3 mm
LARGHEZZA	0 ÷ 2000 mm ± 2 mm	> 2000 mm ± 3 mm
SPESSORE	± 1 mm	

3 - Si prega di leggere attentamente le istruzioni di montaggio e di conservarle per successive consultazioni. L'azienda non si assume alcun tipo di responsabilità per piatti doccia o piastrelle non montati alla perfezione da personale specializzato.

4 - Prima di installare il piatto doccia è necessario assicurarsi che:

- > L'installazione venga effettuata da personale specializzato e qualificato;
- > L'impianto idraulico rispetti le norme vigenti in materia;
- > La predisposizione idraulica sia conforme alla tipologia di prodotto da installare;
- > Lo scarico sia funzionante ed efficiente;
- > Il contenuto dell'imballo sia conforme a quanto ordinato;
- > Il piatto doccia, la piletta e il copripiletta non siano danneggiati;

5 - Durante l'installazione è importante proteggere il piatto doccia da urti e graffi, nonché da residui di silicone o qualsiasi altra sostanza utilizzata per l'installazione del piatto doccia.

I piatti doccia Arya sono Made in Italy, prodotti da aziende del territorio che lavorano le materie prime con esperienza consolidata, alte tecnologie e massima attenzione al dettaglio per un prodotto di alta qualità.

MATERIALE: TEKORSTONE

Tekorstone® è un materiale composito prodotto in Italia. La sua massa interna è costituita dalla combinazione di un materiale naturale e una resina poliestere mentre la superficie è rivestita da uno smalto tecnico effetto pietra. Tekorstone® è igienico e facile da pulire con panno morbido ed acqua. Nel caso l'installazione richiedesse tagli particolari, dovuti a scansi, pilastri e sporgenze, essendo un materiale facilmente lavorabile si può tagliare con normali utensili diamantati.

USO E MANUTENZIONE

Per rimuovere la maggior parte delle macchie, il calcare e lo sporco che normalmente si depositano sulla superficie è sufficiente pulire con acqua saponata o comuni detersivi e un panno morbido. Risciacquate bene la superficie e asciugate con un panno morbido. Il piatto Synthesis è resistente e durevole, ma può essere danneggiato se utilizzato in modo improprio, in quel caso è possibile un ripristino utilizzando il kit apposito. **Attenzione! non lasciare a lungo contatto sulla superficie prodotti aggressivi (profumo, tintura di iodio, acetone, etc...) Evitare l'uso di spugne e detersivi abrasivi.**

MANUTENZIONE GENERALE

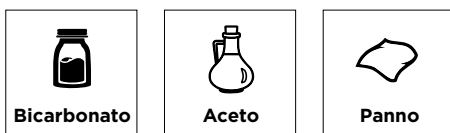
Pulire la superficie con acqua tiepida e detersivo delicato, usando un panno o una spugna morbidi, non abrasivi, e umidi. Risciacquate bene la superficie e asciugate quindi con un panno morbido.

MACCHIE DI CALCARE, SAPONI O PRODOTTI MINERALI

Pulire con un detersivo anticalcare (es.: aceto, VIAKAL®, CIF® anticalcare). Terminare la pulizia risciacquando con acqua tiepida ed un panno morbido. Asciugare quindi con un panno morbido.

PULIZIA SCARICO

COSA SERVE?



COME PULIRE?

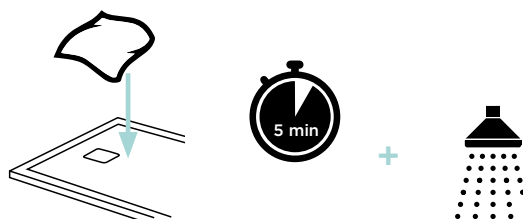
STEP 1

Versare 60 gr di bicarbonato e 150 ml di aceto nello scarico



STEP 2

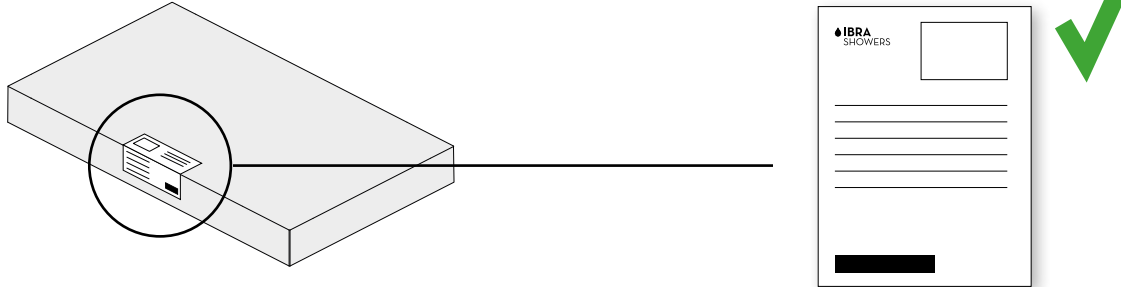
Coprire con il panno bagnato per 5 min e successivamente risciacquare





WARNING

1 - Before carrying out any other operation, please check that the characteristics of the shower tray ordered correspond to what is stated on the label: code, order number, model, dimensions and finishes.



2 - Once you have verified that everything matches, proceed with the dimensional check of the shower tray, checking its length, width and thickness. Use the tolerance table below as a reference.

TOLLERANCE

WIDTH	0 ÷ 2000 mm ± 2 mm	> 2000 mm ± 3 mm
DEPTH	0 ÷ 2000 mm ± 2 mm	> 2000 mm ± 3 mm
THICKNESS	± 1 mm	

3 - Please read the assembly instructions carefully and store them for future consultation. The company assumes no responsibility for shower trays or tiles that have not been perfectly fitted by a specialist.

4 - Before installing the shower tray, make sure that:

- > Installation is carried out by a qualified specialist;
- > The plumbing complies with the current regulations;
- > The plumbing fittings are compliant with the type of product to be installed;
- > The drain is working well;
- > The contents of the package correspond to the order;
- > The shower tray, plug and plug cover are not damaged;

5 - During installation it is important to protect the shower tray from bumps and scratches, as well as from residues of acetic silicone or any other substance used for the installation of the shower tray.

Arya shower trays are made in Italy. The raw materials are worked by local factories with years of expertise, cutting edge technology and the highest degree of attention to manufacture a product of refined quality.

.....



MATERIAL: TEKORSTONE

Tekorstone® is a composite material produced in Italy. Its internal mass consists of the combination of a natural material and a polyester resin while the surface is coated with a stone effect technical polish. Tekorstone® is hygienic and easy to clean, its surface can be cleaned with a soft cloth and water. If the installation requires special cuts, due to dodges, pillars and projections, being a material easily workable, it can be cut with normal diamond tools.

USE AND MAINTENANCE

To remove most of the stains, limescale and dirt that normally deposit on the surface, clean with soapy water or common detergents and a soft cloth. Rinse the surface well, then dry with a soft cloth. The Synthesis shower tray is lasting, but it can be damaged if used improperly: in this case a reset is possible using the proper kit.

Attention! Avoid extended contact with strong chemicals (perfume, iodine tincture, acetone, etc.). Avoid using abrasive sponges and detergents.

GENERAL MAINTENANCE

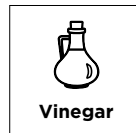
Clean the surface using warm water and a mild detergent on a soft damp, non-abrasive, cloth or sponge. Rinse with warm water on a soft cloth and dry using a soft cloth.

STAINS OF HARD WATER, SOAP OR MINERAL PRODUCTS

Clean using a descaling detergent (e.g. vinegar, VIAKAL®, CIF®,descaler). Rinse with warm water on a soft, non-abrasive cloth and dry using a soft cloth.

DRAIN CLEANING

WHAT YOU NEED?



HOW TO CLEAN?

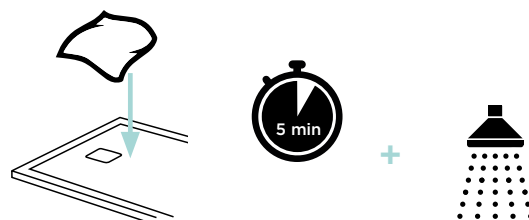
STEP 1

Pour 60 g of baking soda and 150 ml of vinegar down the drain



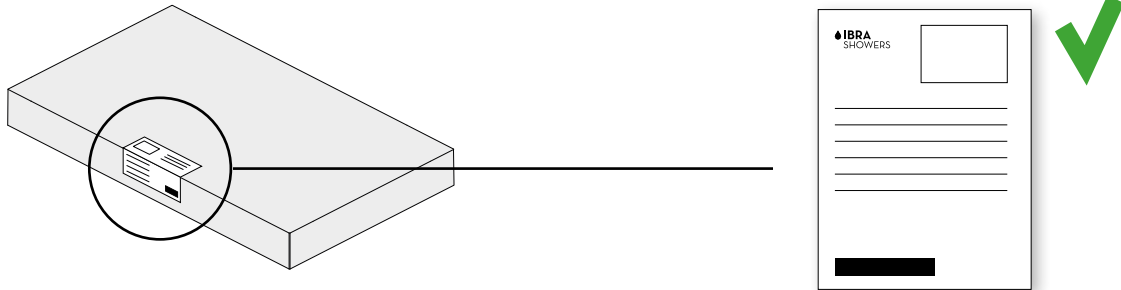
STEP 2

Cover with the wet cloth for 5 min and then rinse



ATTENTION!

1 - Avant d'effectuer toute autre opération, vérifier que les caractéristiques du receveur de douche commandé correspondent à ce qui est indiqué sur l'étiquette: code, numéro de commande, modèle, dimensions et finitions.



2 - Une fois que vous avez vérifié que tout correspond, procédez au contrôle dimensionnel du receveur de douche en vérifiant sa longueur, sa largeur et son épaisseur. Utilisez le tableau de tolérance ci-dessous comme référence.

TOLÉRANCES

LONGUEUR	0 ÷ 2000 mm ± 2 mm	> 2000 mm ± 3 mm
PROFONDEUR	0 ÷ 2000 mm ± 2 mm	> 2000 mm ± 3 mm
ÉPAISSEUR	± 1 mm	

3 - Veuillez lire attentivement les instructions de montage et le conserver pour des consultations ultérieures. L'entreprise n'assume aucune responsabilité pour les receveurs de douche ou les carreaux non montés à la perfection par du personnel spécialisé.

4 - Avant d'installer le receveur de douche, il convient de s'assurer que :

- > L'installation a été effectuée par du personnel spécialisé et qualifié ;
- > Le système hydraulique respecte les normes en vigueur en la matière ;
- > L'emplacement hydraulique est conforme au type de produit à installer ;
- > Le déchargement est fonctionnel et efficace ;
- > Le contenu de l'emballage est conforme à la commande ;
- > Le receveur de douche, la bonde et le cabochon ne sont pas endommagés;

5 - Lors de l'installation, il est important de protéger le receveur de douche des chocs et des rayures, ainsi que des résidus de silicone ou toute autre substance utilisée pour l'installation du receveur de douche.

Le receveurs de douche Arya sont fabriqués en Italie. Les matières premières sont transformées par des usines locales avec plusieurs années d'expérience, qui disposent de machines de haute technologie et qui s'occupent du cycle de fabrication soigneusement afin de fournir un produit de haute qualité.

.....

MATÉRIEL: TEKORSTONE

Tekorstone® est un matériel composite produit en Italie. Sa partie interne est composée par un mélange d'un matériau naturel et une résine polyester alors que la surface est revêtue d'un émail technique effet pierre. Tekorstone® est hygiénique et facile à nettoyer, sa surface peut être nettoyée avec un chiffon souple et de l'eau. Si l'installation nécessite des coupes spéciales, en raison des piliers et des saillies, il peut être coupé facilement avec des normaux outils diamantés.

UTILISATION ET ENTRETIEN

Pour éliminer la plupart des taches, du calcaire et de la saleté qui se déposent normalement sur la surface, nettoyez simplement avec de l'eau savonneuse ou des détergents communs et un chiffon souple. Rincez bien la surface et séchez-la avec un chiffon souple. Le receveur de douche Synthesis est résistant et durable, mais il peut être endommagé s'il est utilisé en manière incorrecte. Dans ce cas vous pouvez le réparer en utilisant le kit de réparation approprié. **Avertissement! ne laissez pas de produits agressifs sur la surface pendant une longue période (parfum, colorant iodé, acétone, etc ...)** Evitez l'utilisation d'éponges abrasives et de détergents.

ENTRETIEN GÉNÉRAL

Nettoyez la surface avec de l'eau tiède et un détergent doux, en utilisant un chiffon ou une éponge douce, non abrasif et humide. Rincez bien la surface puis séchez avec un chiffon doux.

TACHES DE CHAUX, SAVONS OU PRODUITS MINÉRAUX

Nettoyer avec un détergent anti-calcaire (ex: vinaigre, VIAKAL®, CIF® anti-calcaire). Terminez le nettoyage en rinçant à l'eau tiède et avec un chiffon doux. Puis séchez avec un chiffon doux.

NETTOYER LE DRAIN

NECESSAIRE



COMMENT NETTOYER

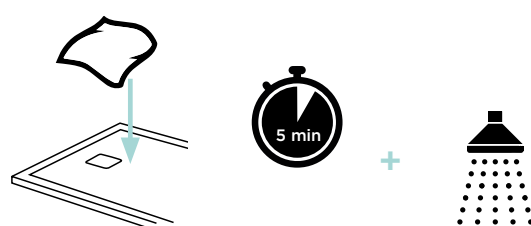
STEP 1

Versez 60 g de bicarbonate de soude et 150 ml de vinaigre dans les égouts



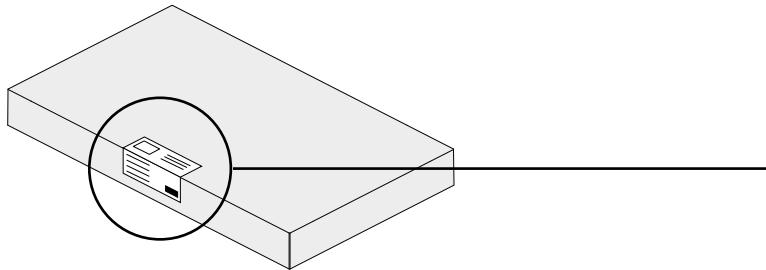
STEP 2

Couvrir avec le tissu humide pendant 5 min puis rincer



ПРЕДУПРЕЖДЕНИЯ

1 - Перед выполнением любой другой операции убедитесь, что характеристики заказанного душевого поддона соответствуют характеристикам, указанным на этикетке: код, номер заказа, модель, размеры и отделка.



2 - Убедившись, что все соответствует, приступите к проверке размеров душевого поддона, проверяя его длину, ширину и толщину. Используйте приведенную ниже таблицу допусков в качестве справочной.

ДОПУСКИ

ШИРИНА	0 ÷ 2000 mm ± 2 mm	> 2000 mm ± 3 mm
ГЛУБИНА	0 ÷ 2000 mm ± 2 mm	> 2000 mm ± 3 mm
ТОЛЩИНА	± 1 mm	

3 - Перед установкой и использованием душевого поддона следует внимательно ознакомиться с инструкциями по монтажу и хранить их для консультаций в дальнейшем. Компания не несет ответственность за душевые поддоны или плитку, не установленные должным образом специализированным персоналом.

4 - Перед установкой душевого поддона необходимо убедиться в следующем:

- > Установка производится специализированным и квалифицированным персоналом;
- > Гидравлическая система соответствует действующим нормам;
- > Гидравлическая подводка соответствует типологии устанавливаемого оборудования;
- > Слив является функционирующим и эффективным;
- > Содержание упаковки соответствует заказу;
- > Душевой поддон, слив и крышка слива не повреждены;

5 - При установке важно защитить душевой поддон от ударов и царапин, а также от остатков силикона или любое другое вещество, используемое для установки душевого поддона.

Душевые поддоны Arya сделаны в Италии, и производятся местными компаниями, которые работают сырье с консолидированным опытом, высокими технологиями и максимальным вниманием к деталям для высококачественного продукта.

.....



МАТЕРИАЛ: TEKORSTONE

Tekorstone® - это композитный материал, произведенный в Италии. Его внутренняя масса состоит из комбинации натурального материала и полиэфирной смолы, а поверхность покрыта технической полировкой с эффектом камня. Tekorstone® гигиеничен и прост в уходе, его поверхность можно мыть мягкой тканью и водой. Если при монтаже требуются специальные вырезы, например, выступы, колонны и выступы, то этот материал легко поддается обработке, его можно резать обычными алмазными инструментами.

СПОЛЬЗОВАНИЕ И ОБСЛУЖИВАНИЕ

Для удаления большинства пятен, накипи и грязи, которые обычно образуются на поверхности, очистите ее мыльной водой или обычными моющими средствами и мягкой тканью. Хорошо промойте поверхность, затем вытрите насухо мягкой тканью. Душевой поддон Synthesis долговечен, но может быть поврежден при неправильном использовании: в этом случае возможна переустановка с помощью соответствующего набора.

Предупреждение! не оставлять на поверхности агрессивных продуктов на длительное время (духи, йодный краситель, ацетон и т. д.). Избегать использования абразивных губок и моющих средств.

ОБЩЕЕ ТЕХНИЧЕСКОЕ ОБСЛУЖИВАНИЕ

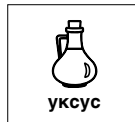
Очистите поверхность теплой водой с мягким моющим средством, используя мягкую неабразивную влажную ткань или губку. Хорошо промойте поверхность, а затем вытрите насухо мягкой тканью.

ИЗВЕСТНЫЕ ПЯТНА, МЫЛО ИЛИ МИНЕРАЛЬНЫЕ ПРОДУКТЫ

Очистите с помощью моющего средства против известкового налета (например, уксуса, VIAKAL®, CIF® против известкового налета). Завершите очистку, промыв теплой водой и мягкой тканью. Затем вытрите насухо мягкой тканью.

ОЧИСТКА ВЫХЛОПНЫХ ГАЗОВ

ЧТО ВАМ НУЖНО?



КАК ЧИСТЫЙ?

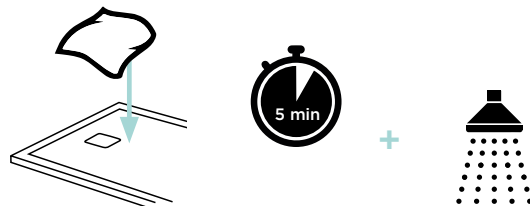
STEP 1

Вылейте в канализацию 60 г пищевой соды и 150 мл уксуса.

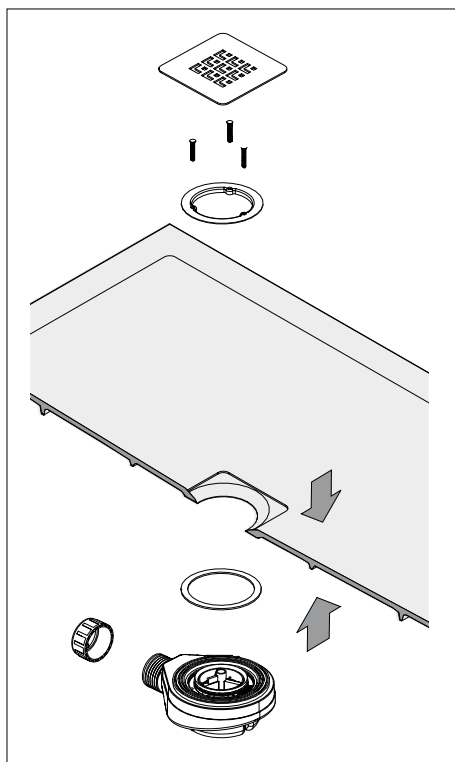
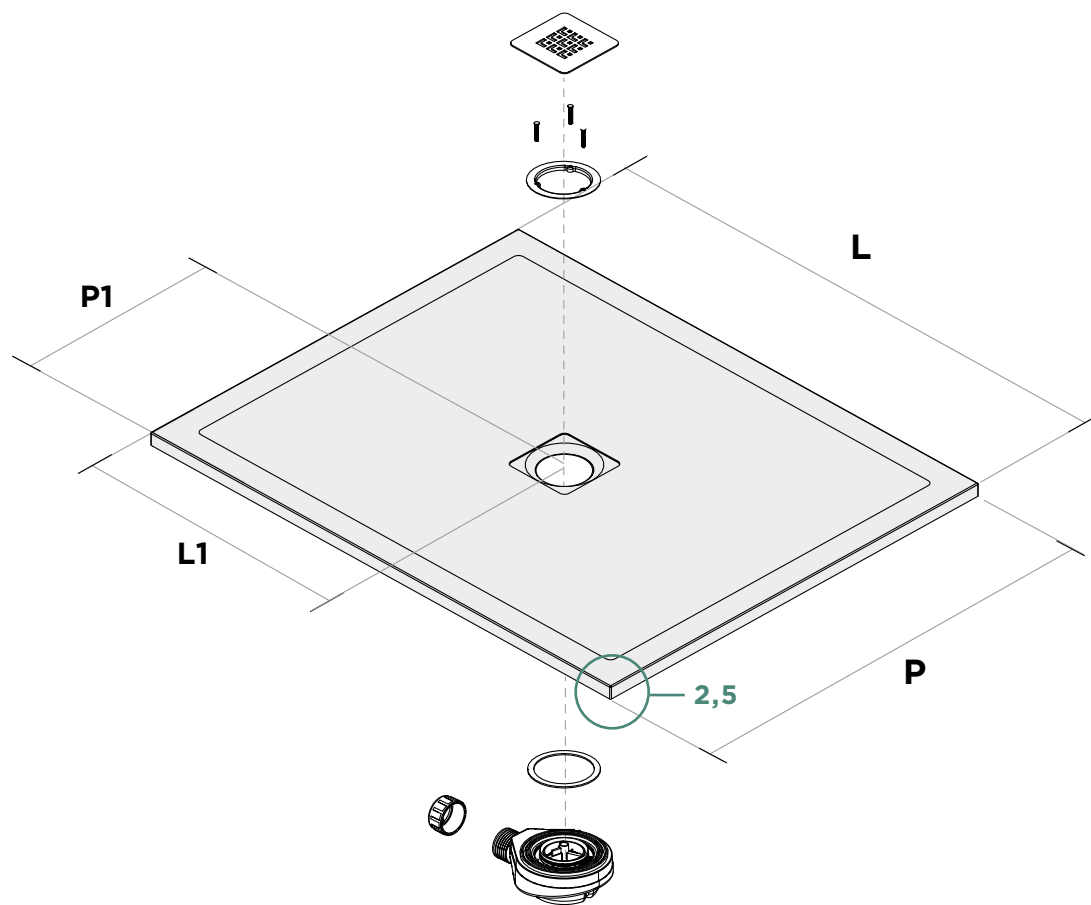


STEP 2

Накройте влажной тканью на 5 мин, а затем смойте.



ARYA



	P	L	P1	L1
70		90	35	45
		100	35	50
		120	35	60
		140	35	70
		170	35	85
80		80	40	40
		100	40	50
		120	40	60
		140	40	70
		160	40	80
90		90	45	45
		100	45	50
		120	45	60
		140	45	70

TUTTE LE MISURE SONO ESPRESSE IN CM
 / ALL MEASUREMENTS ARE SHOWN IN CM
 / TOUTES LES MESURES SONT INDIQUÉES EN CM
 / ВСЕ РАЗМЕРЫ УКАЗАНЫ В CM

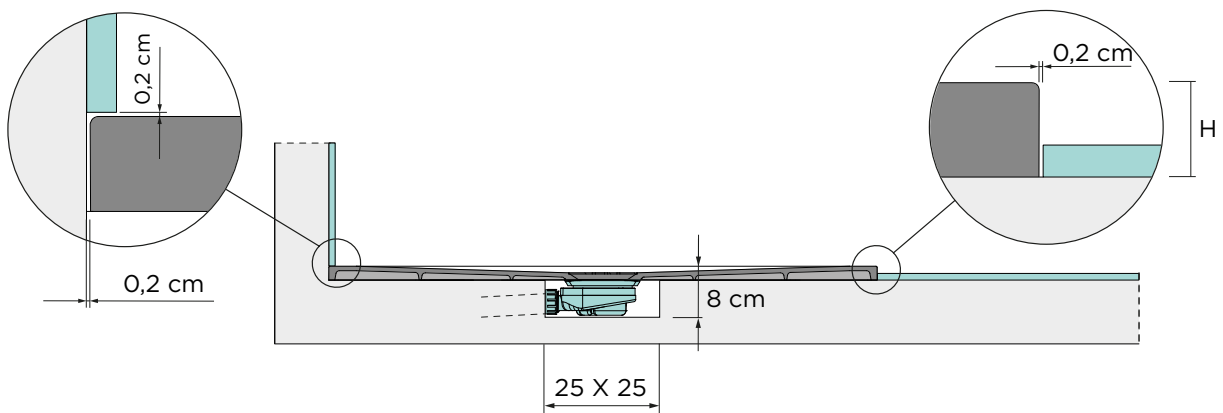
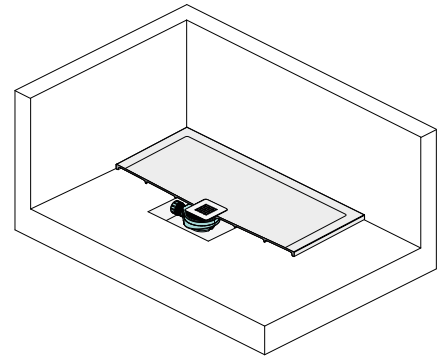
ARYA

A. APPOGGIO SU PAVIMENTO

/ FLUSH WITH FLOOR

/ À ENCASTRER

/ НАД ПОЛОМ

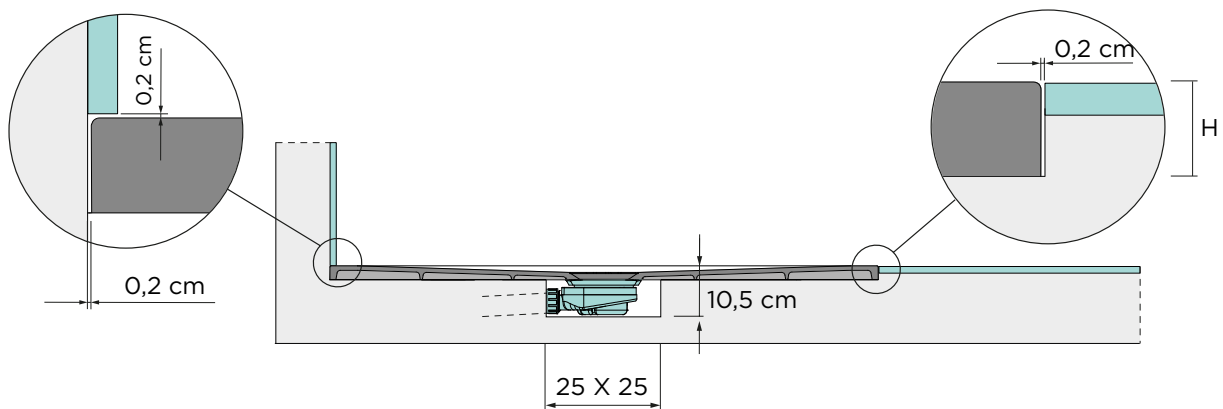
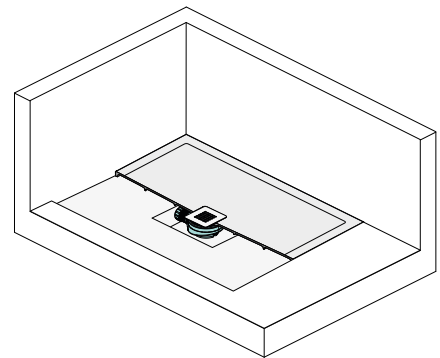


B. A FILO PAVIMENTO

/ RESTING ON FLOOR

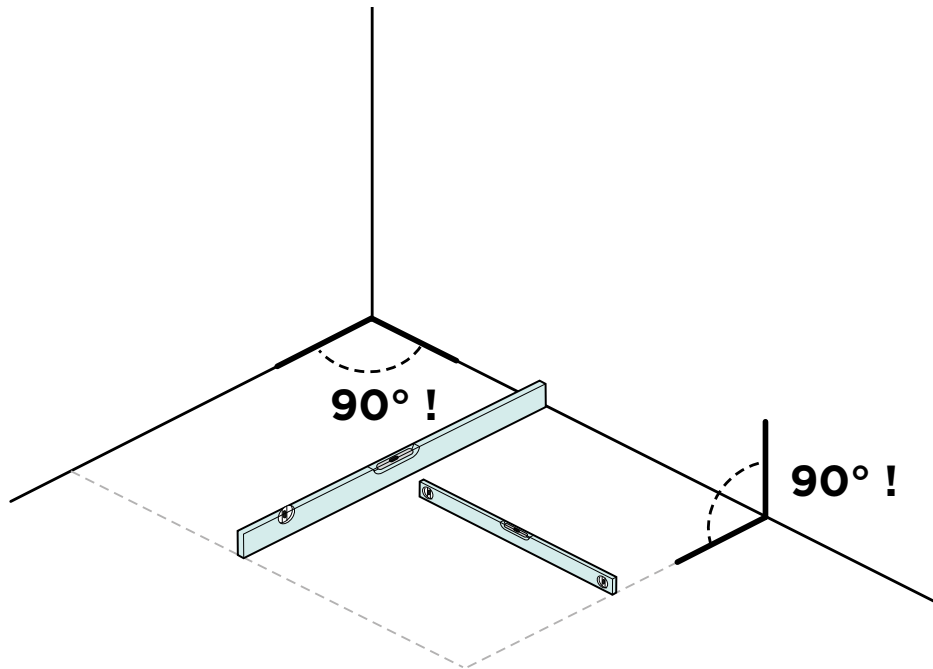
/ À POSER SUR L'ENCASTREMENT

/ НА УРОВНЕ ПОЛА

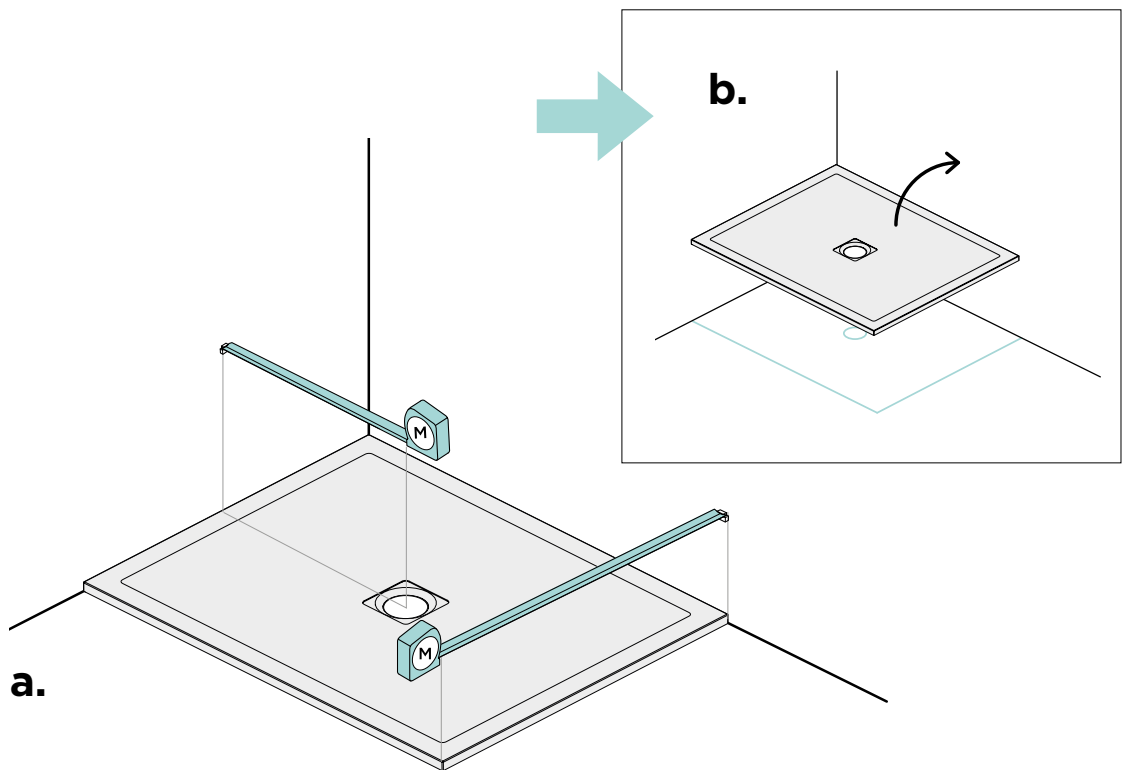


ARYA

1

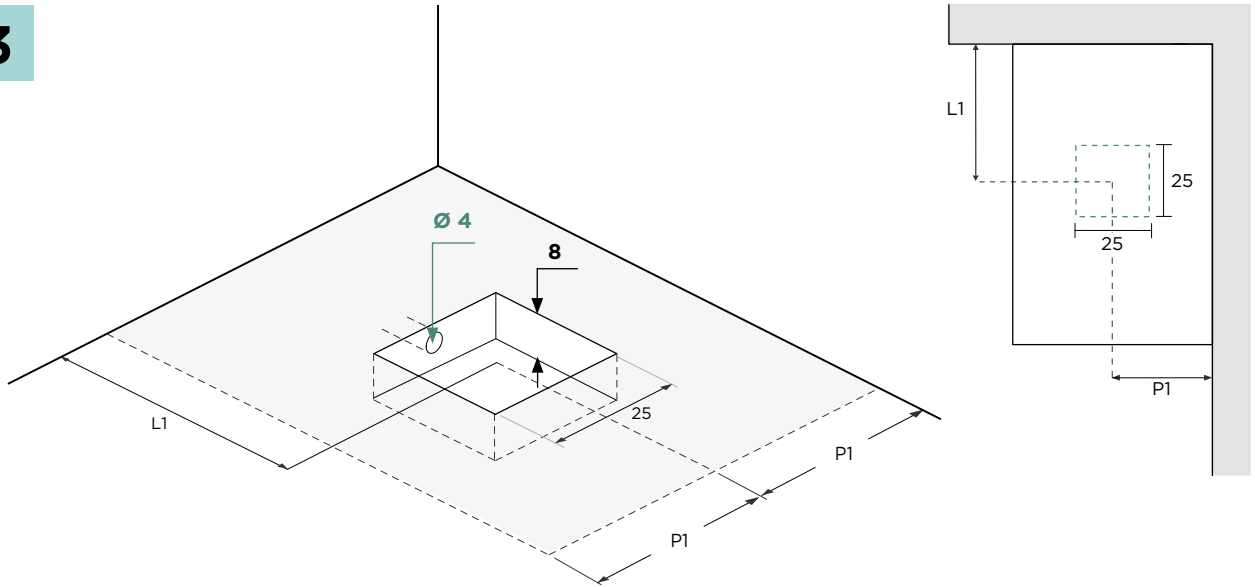


2

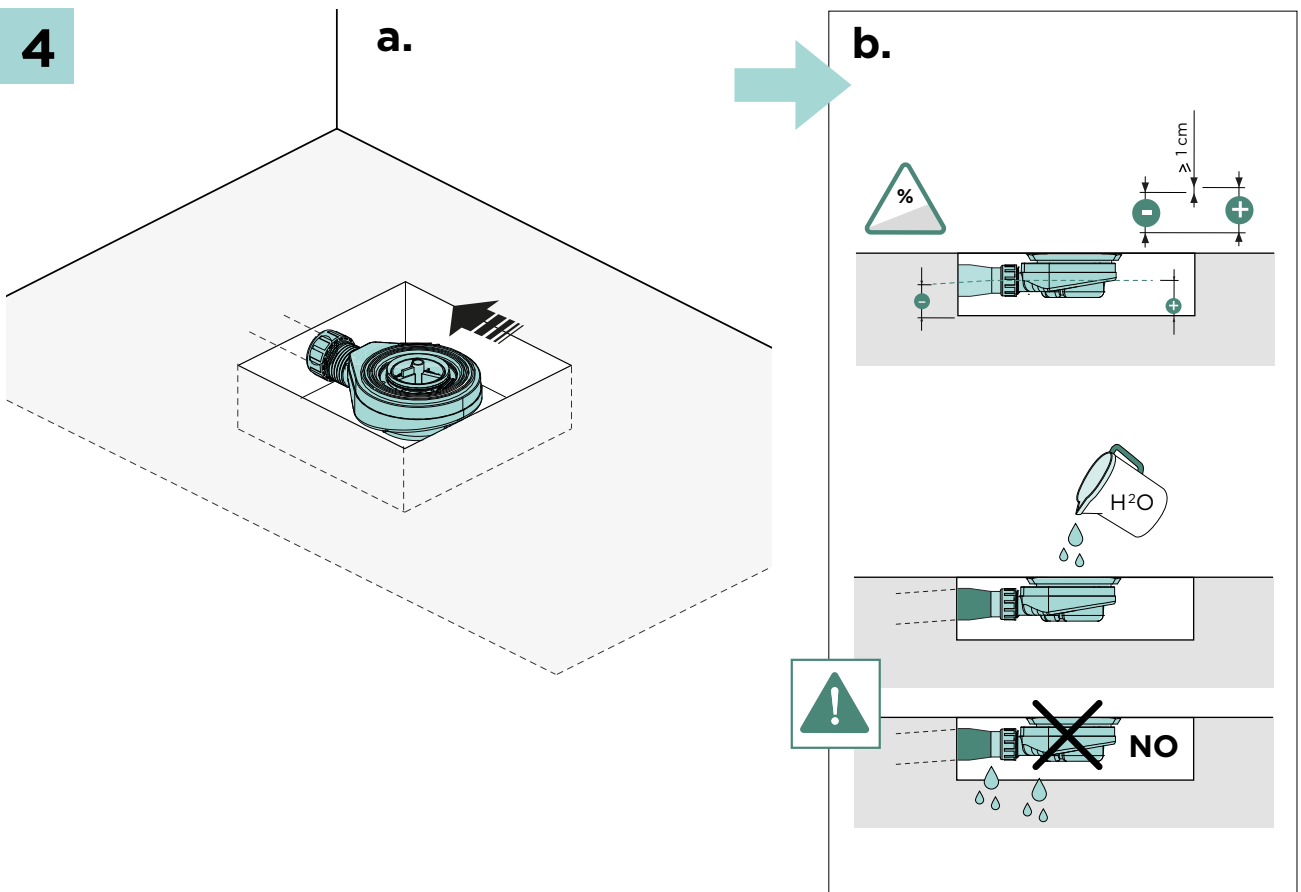


ARYA

3

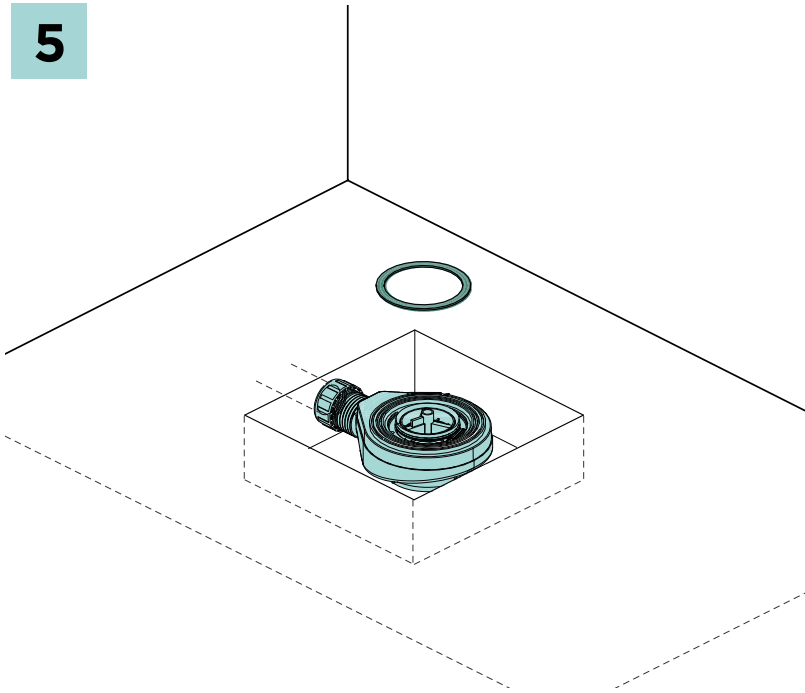


4

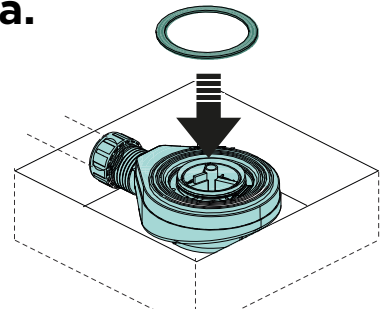


ARYA

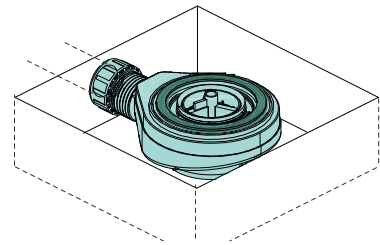
5



a.

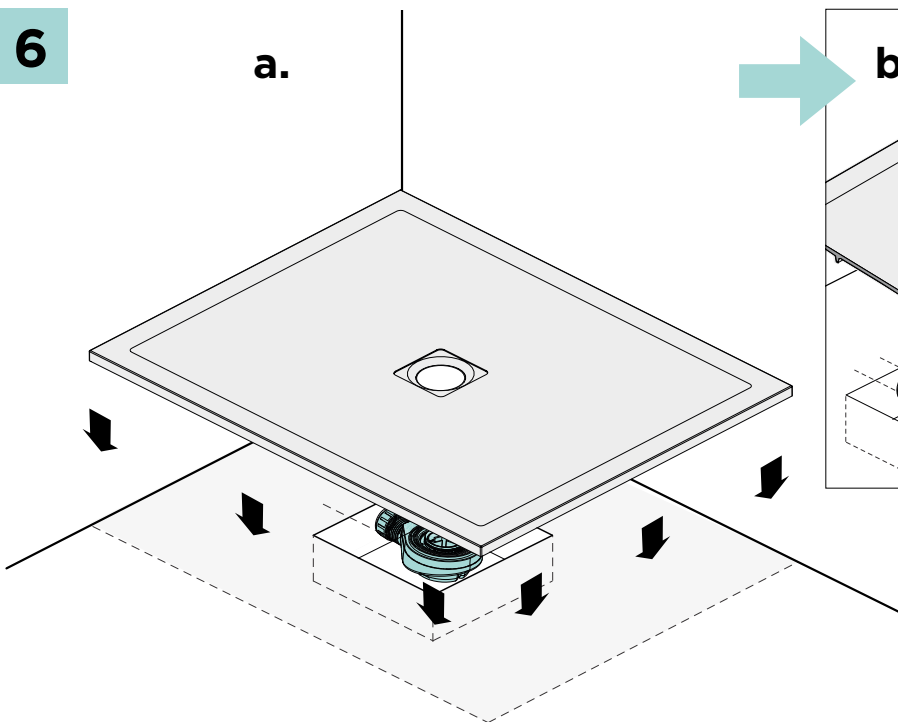


b.

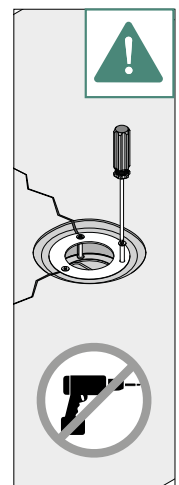
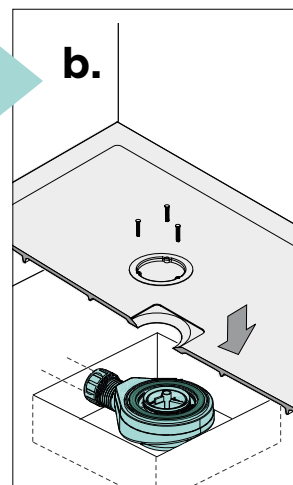


6

a.

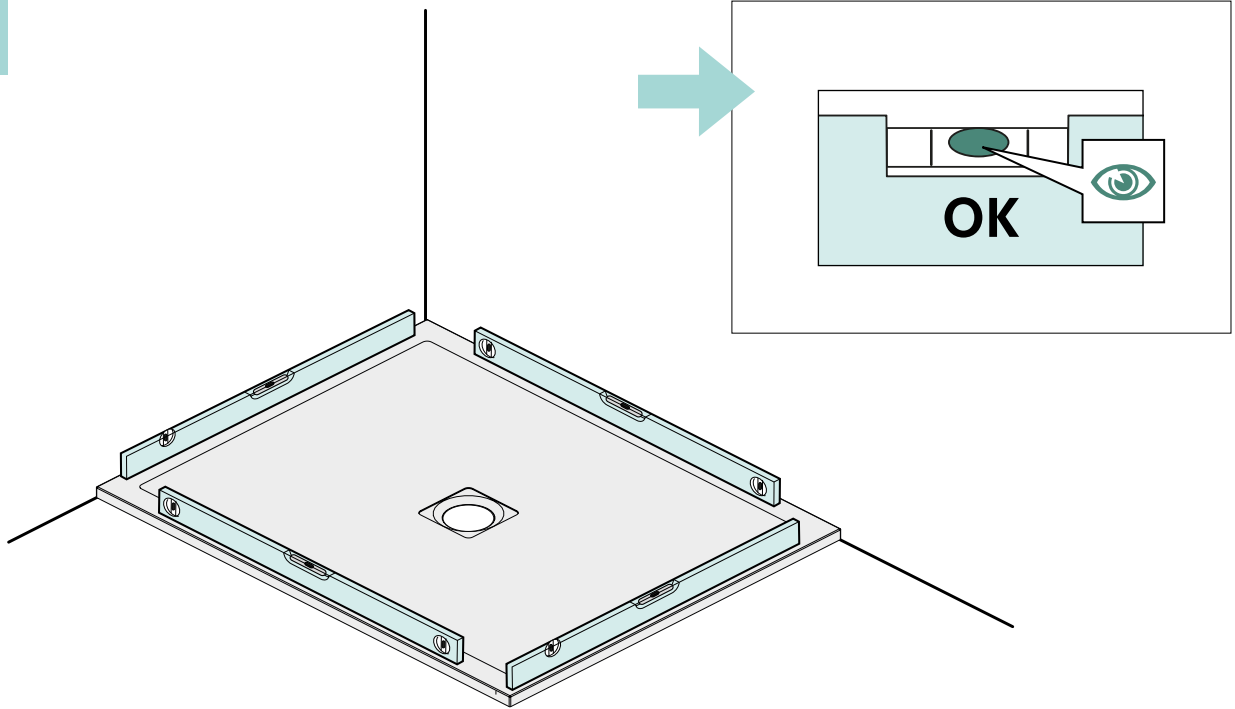


b.

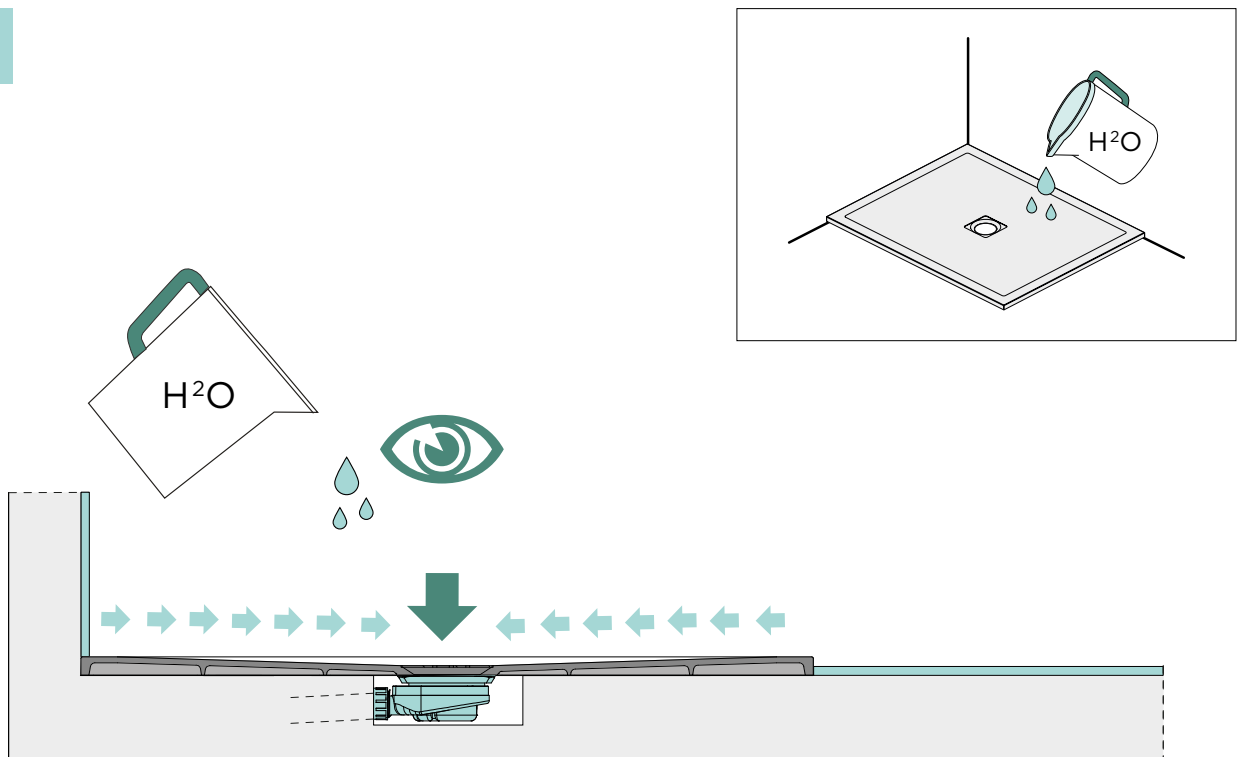


ARYA

7



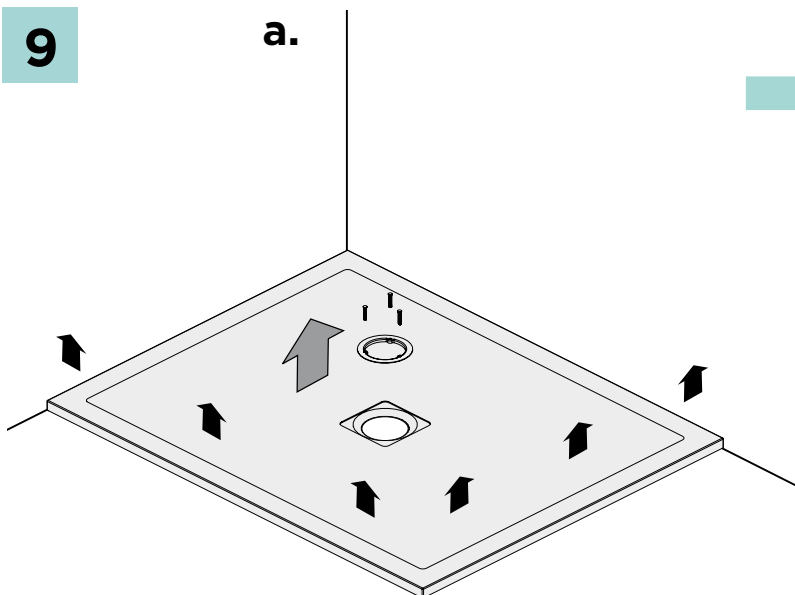
8



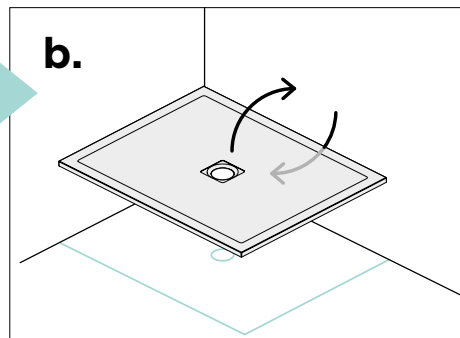
ARYA

9

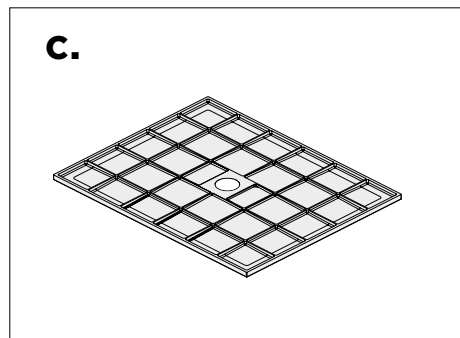
a.



b.

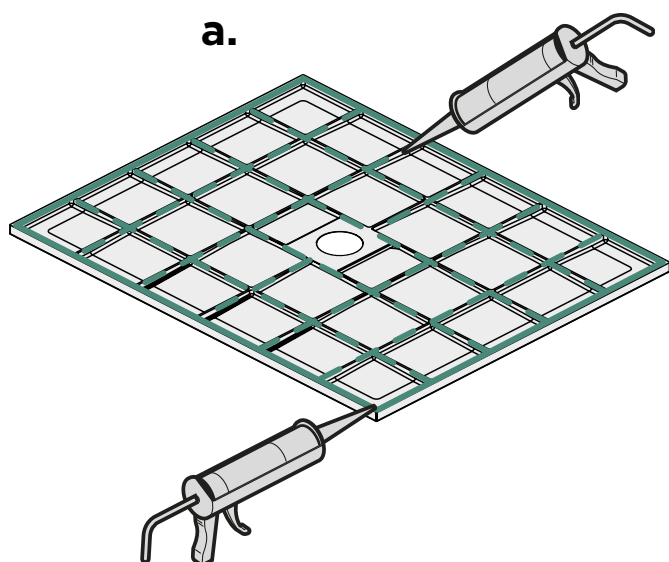


c.

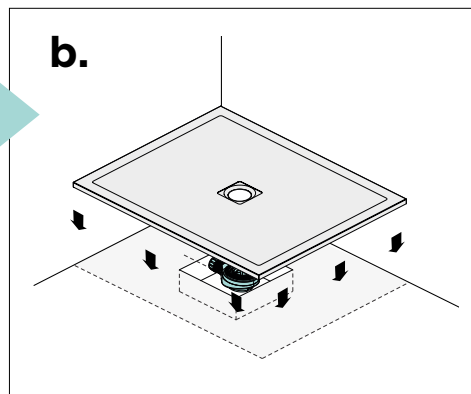


10

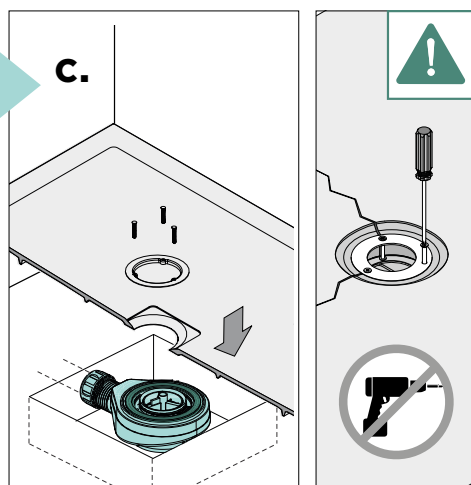
a.



b.



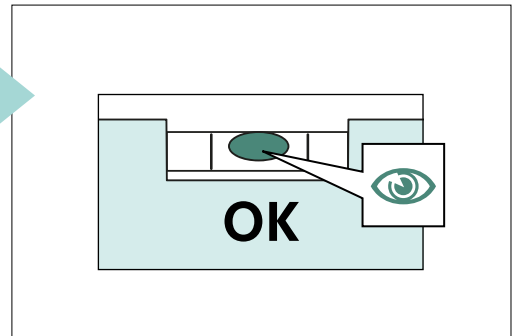
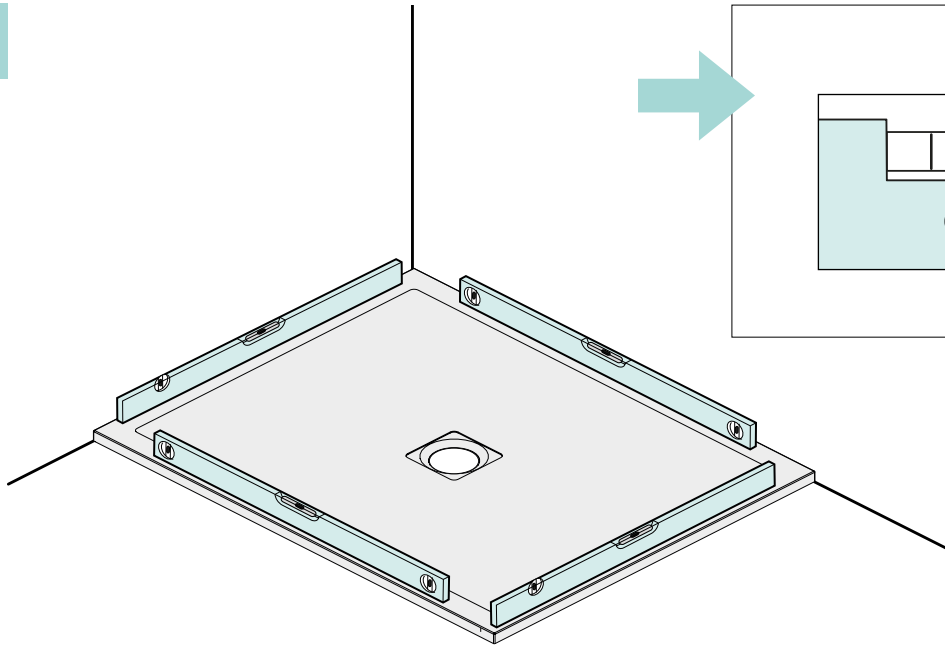
c.



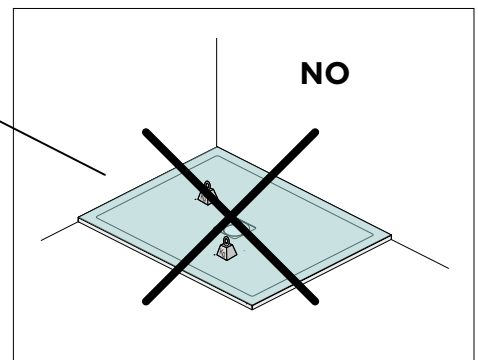
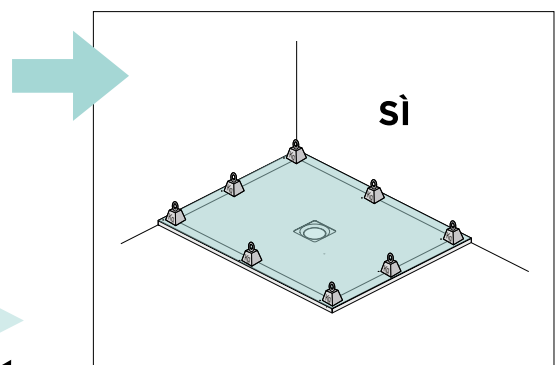
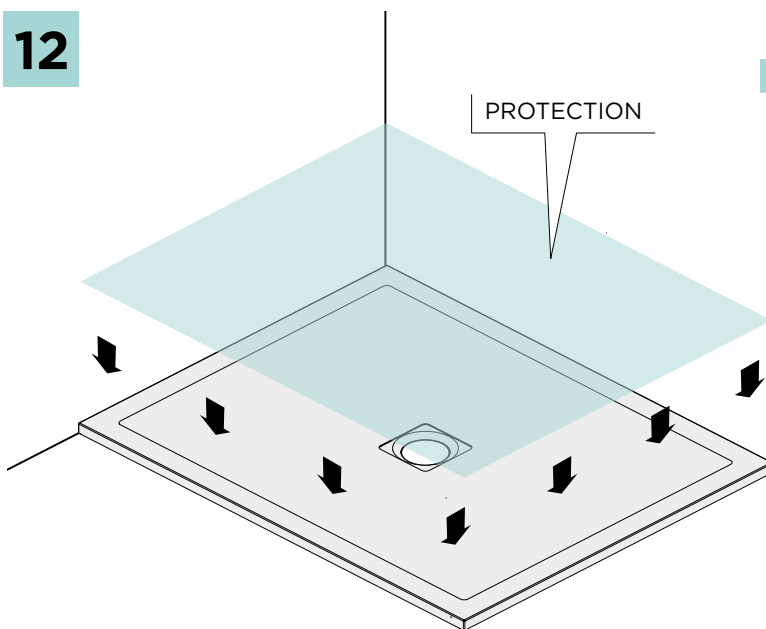
ADESIVO DI MONTAGGIO CONSIGLIATO: MAPEI MS RAPID
RECOMMENDED MOUNTING ADHESIVE: MAPEI MS RAPID
ADHÉSIF DE MONTAGE RECOMMANDÉ: MAPEI MS RAPID
РЕКОМЕНДУЕМЫЙ МОНТАЖНЫЙ КЛЕЙ: MAPEI MS RAPID

ARYA

11

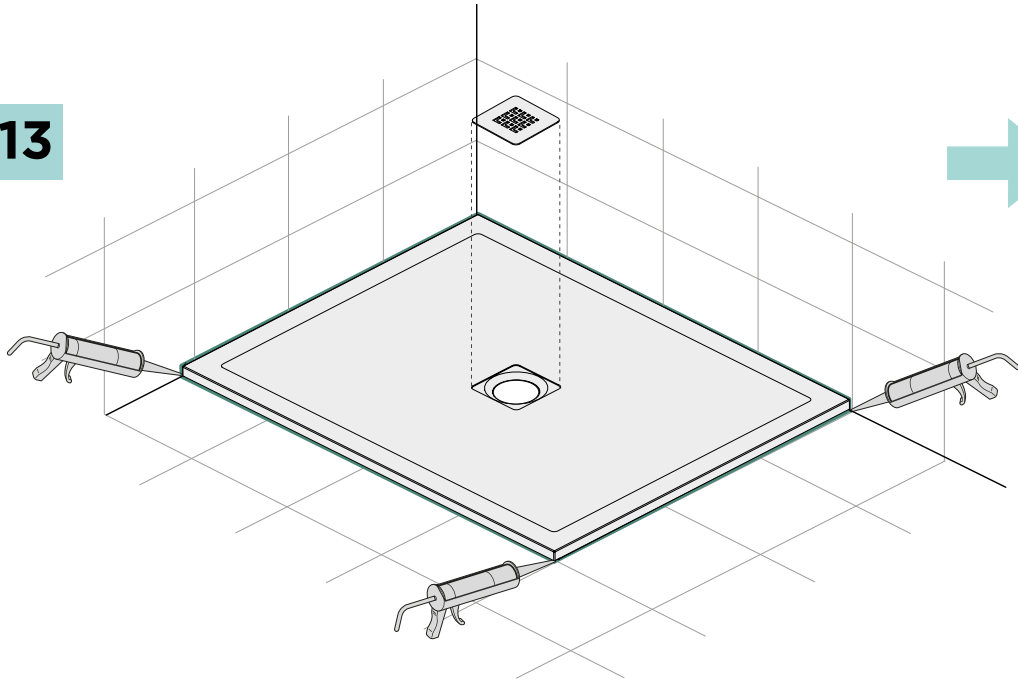


12



ARYA

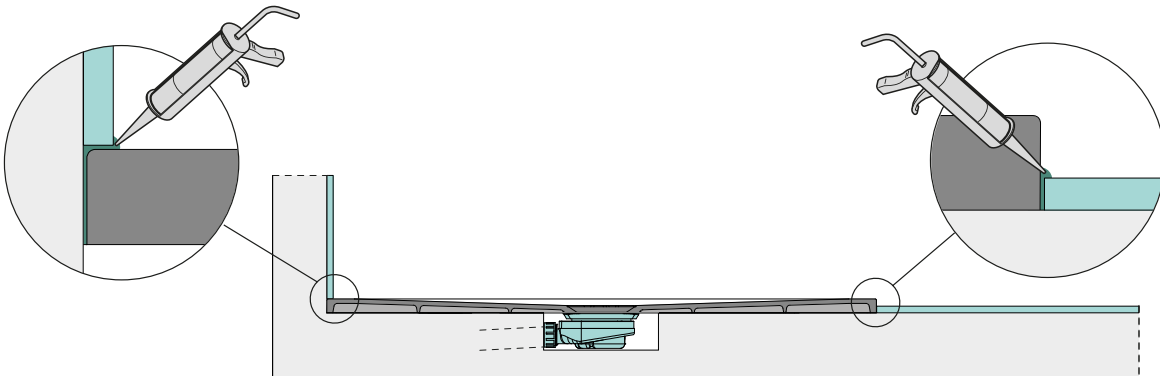
13



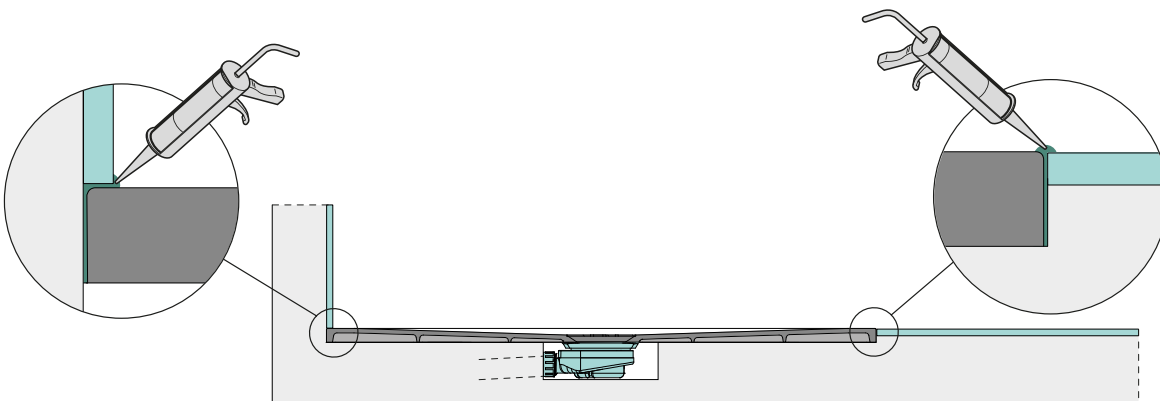
24 h



A. APPOGGIO SU PAVIMENTO / FLUSH WITH FLOOR / À ENCASTRER / НАД ПОЛОМ



B. A FILO PAVIMENTO / RESTING ON FLOOR / À POSER SUR L'ENCASTREMENT / НА УРОВНЕ ПОЛА





Arbi Arredobagno srl
Viale Lino Zanussi, 34/A
33070 Maron di Brugnera (PN)
Italy

+39 0434 624822
www.arbiarredobagno.it
www.ibradocce.it

01.2024