

# FIRMA

ISTRUZIONI  
DI MONTAGGIO  
**BOX DOCCIA**



**SHOWER ENCLOSURES**  
ASSEMBLY  
INSTRUCTIONS

**CABINE DE DOUCHE**  
INSTRUCTIONS  
MONTAGE

## INDICE | CONTENTS | SOMMAIRE

FIRMA <b>WALK-IN</b>	P. 4
FIRMA <b>BATTENTE</b>	P. 29
FIRMA <b>SCORREVOLE</b>	P. 57

### **INFORMAZIONI GENERALI**

**Prima di installare e utilizzare il box doccia si prega di leggere attentamente le istruzioni di montaggio e di conservarle per successive consultazioni. L'azienda non si assume alcun tipo di responsabilità per box doccia non montati alla perfezione da personale specializzato.**

**Prima di installare il box doccia è necessario o assicurarsi che:**

- > **Il contenuto dell'imballo sia conforme a quanto ordinato;**
- > **Il prodotto consegnato non abbia subito danni durante il trasporto e non sia danneggiato;**
- > **L'impianto idraulico rispetti le norme vigenti in materia;**
- > **Le linee elettriche o del gas non coincidano con i punti di fissaggio;**
- > **La predisposizione idraulica sia conforme alla tipologia di prodotto da installare;**
- > **Lo scarico sia funzionante ed efficiente;**
- > **Il piatto doccia sia stato installato in modo corretto;**
- > **L'installazione venga effettuata da personale specializzato e qualificato;**

**I tasselli e le viti incluse nel kit di montaggio sono da utilizzare per pareti in laterizio e intonaco. In caso di altri tipi di supporto, utilizzare sistemi di fissaggio specifici. Il produttore si riserva il diritto di apportare modifiche al prodotto senza preavviso.**

### **GENERAL INFORMATION**

Before installing and using the shower enclosure, please read the assembly instructions carefully and store them for future consultation. The company assumes no responsibility for shower enclosures that have not been perfectly fitted by a specialist.

**Before installing the shower enclosure, make sure that:**

- > The contents of the package correspond to the order;
- > The delivered item has not been damaged during the transportation or is defected;
- > The plumbing complies with the current regulations;
- > Gas pipe or electric cables do not coincide with the installation points;
- > The plumbing fittings are compliant with the type of product to be installed;
- > The drain is working well;
- > The shower tray has been correctly installed;
- > Installation is carried out by a qualified specialist;

The plates and screws included in the assembly kit are to be used for brick and plaster walls. In case of other types of support, use specific fixing systems. The manufacturer reserves the right to make changes to the product without prior notice.

## INFORMAZIONI GENERALI

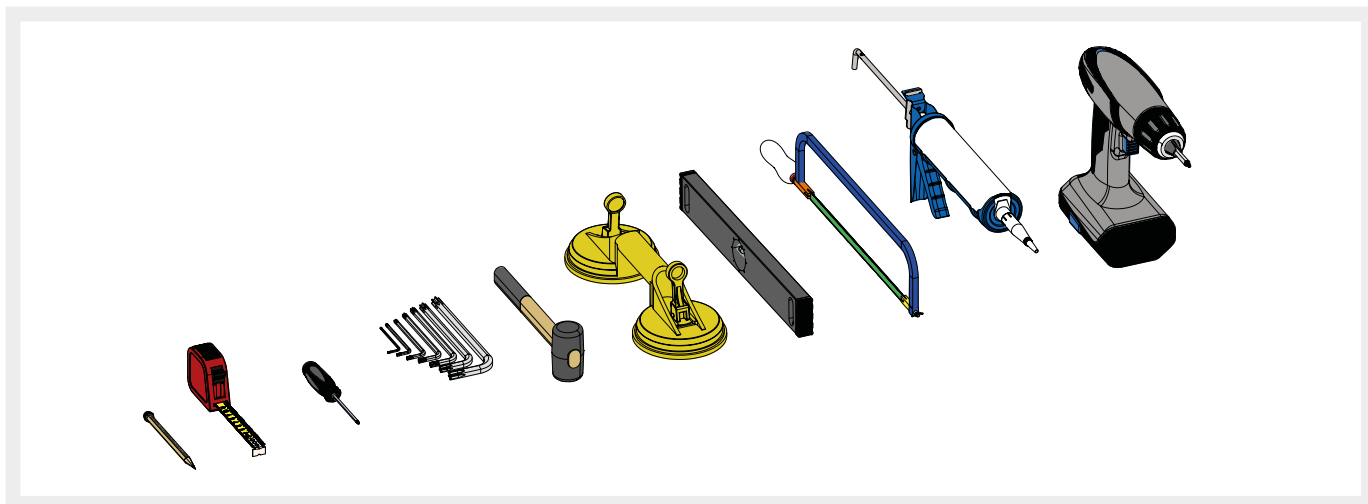
Avant d'installer et d'utiliser les parois de douche, veuillez lire attentivement les instructions de montage et le conserver pour des consultations ultérieures. L'entreprise n'assume aucune responsabilité pour les parois de douche ou les carreaux non montés à la perfection par du personnel spécialisé.

Avant d'installer le receveur de douche, il convient de s'assurer que:

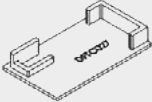
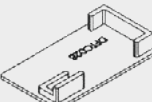



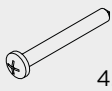
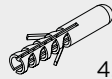
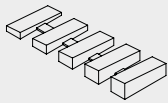
- > Le contenu de l'emballage est conforme à la commande;
- Le produit livré n'est pas cassé et il ne présente pas d'autres défauts;
- > Le système hydraulique respecte les normes en vigueur en la matière;
- > Les câblages électriques ou les tuyaux du gaz ne se trouvent pas en correspondance des point de fixation;
- > L'emplacement hydraulique est conforme au type de produit à installer;
- > Le déchargement est fonctionnel et efficace;
- Le bac à douche n'a pas été installé correctement;
- > L'installation a été effectuée par du personnel spécialisé et qualifié;

Les chevilles et les vis incluses dans le kit de montage doivent être utilisées pour les murs en brique et en plâtre. Dans le cas d'autres types de support, utilisez des systèmes de fixation spécifiques. Le fabricant se réserve le droit d'apporter des modifications au produit sans préavis.

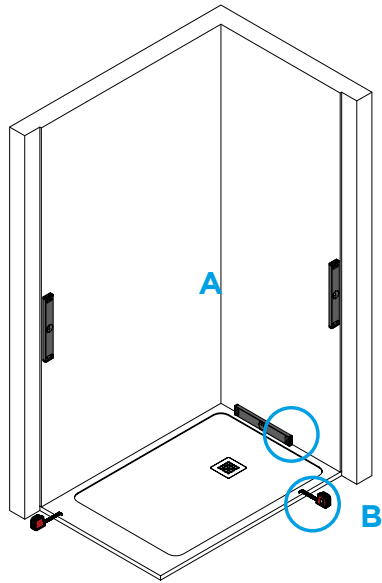
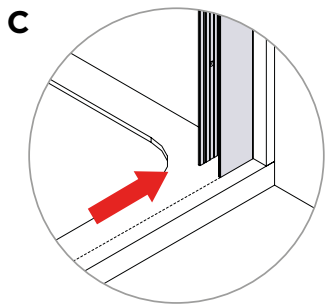
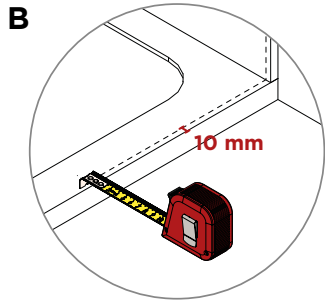
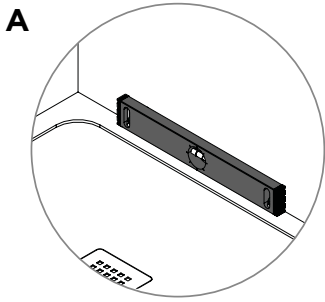
## UTENSILI PER MONTAGGIO



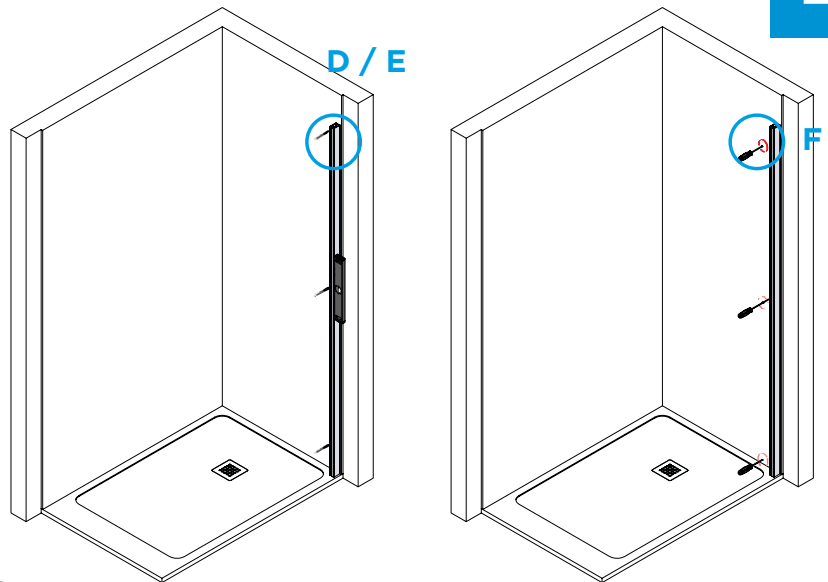
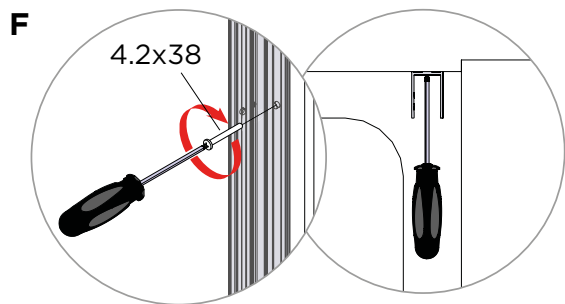
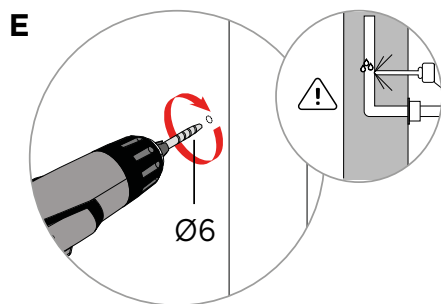
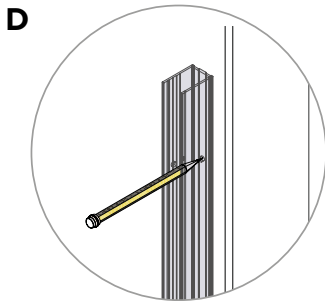


<b>KIT</b>	<b>Codice</b> Code Code	<b>Quantità</b> Quantity Quantité	<b>KIT</b>	<b>Codice</b> Code Code	<b>Quantità</b> Quantity Quantité
	<b>DFTC027</b>	1			
	<b>DFTC028</b>	1			
x 3 	<b>DFVI111</b>	1			
x 3  4.2x9.5					
	<b>DIFW001</b>	1			
x 3  4.2x38	<b>DFVI107</b>	1			
x 3  4.2x32					
	<b>DFTC061</b>	1			

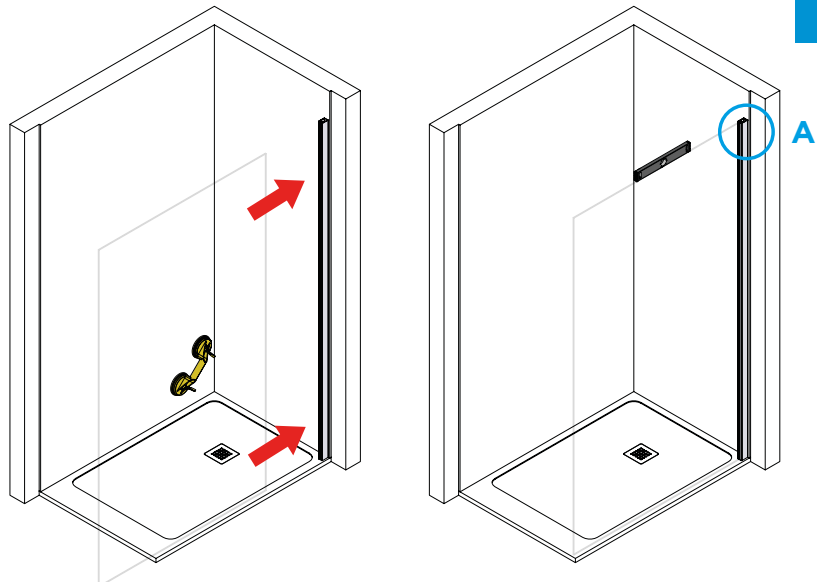
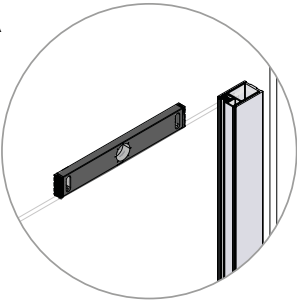
1



2



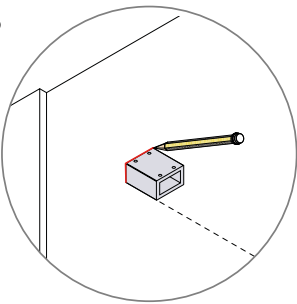
A



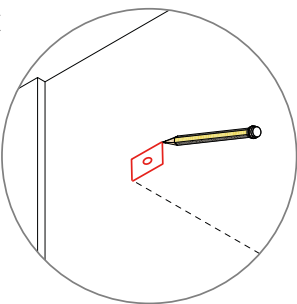
3



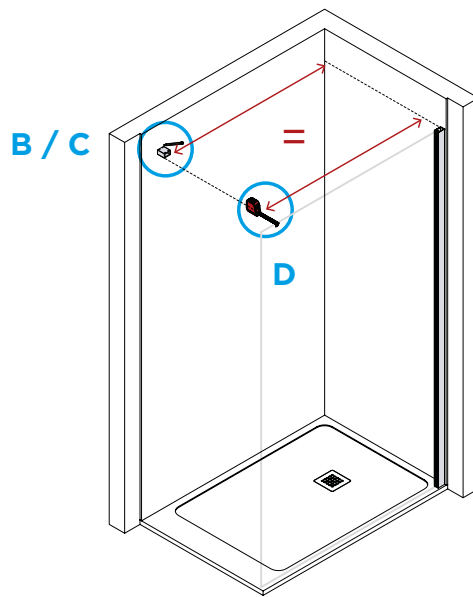
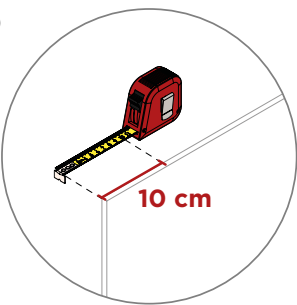
B



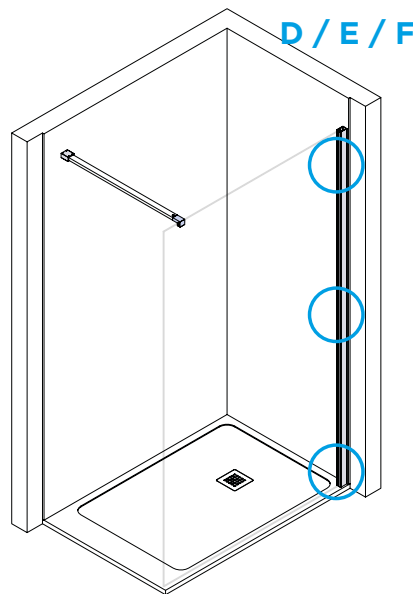
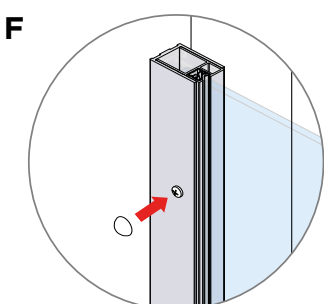
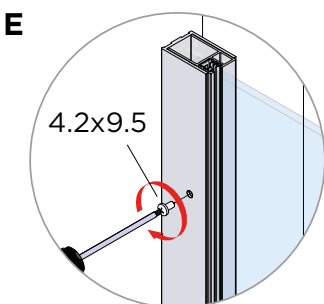
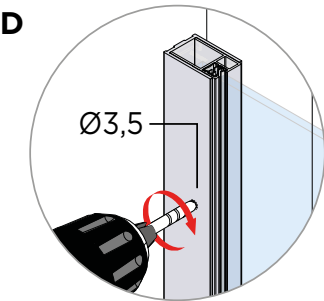
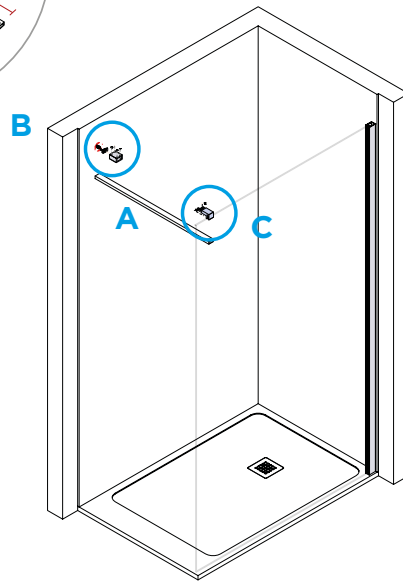
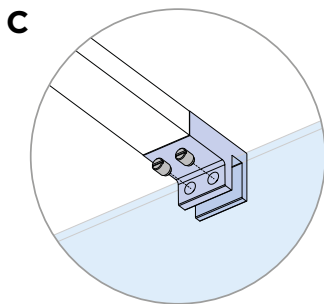
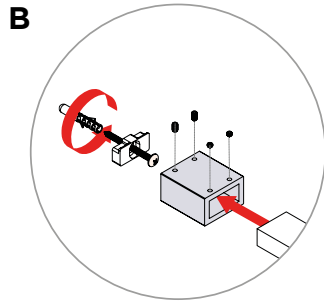
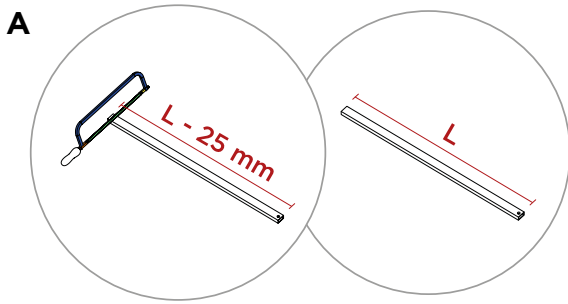
C



D

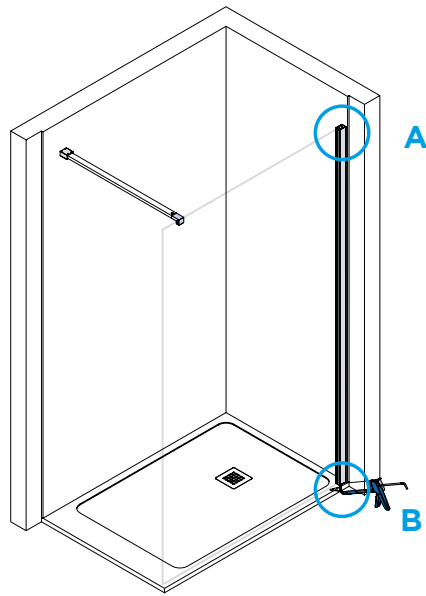
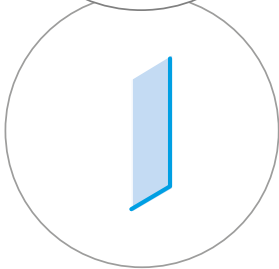
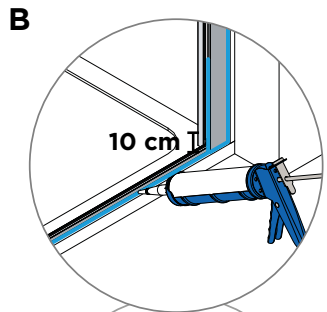
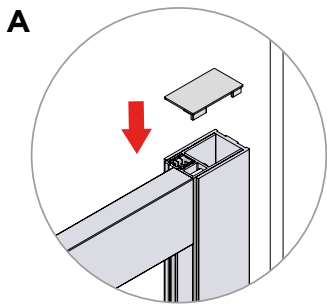


4

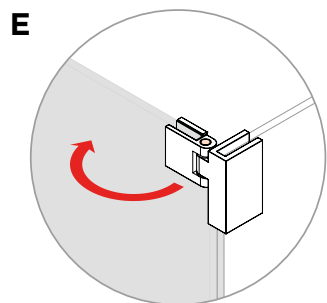
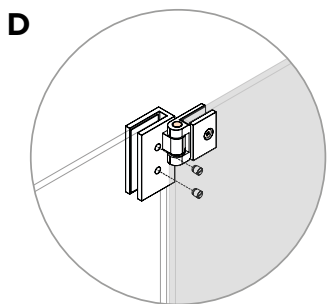
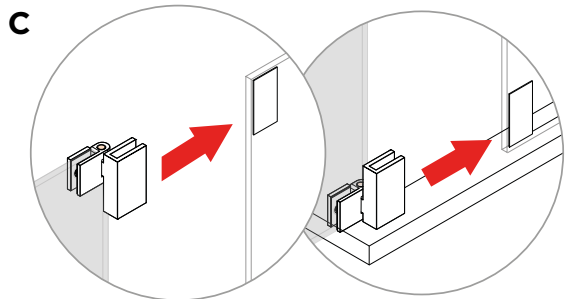




7

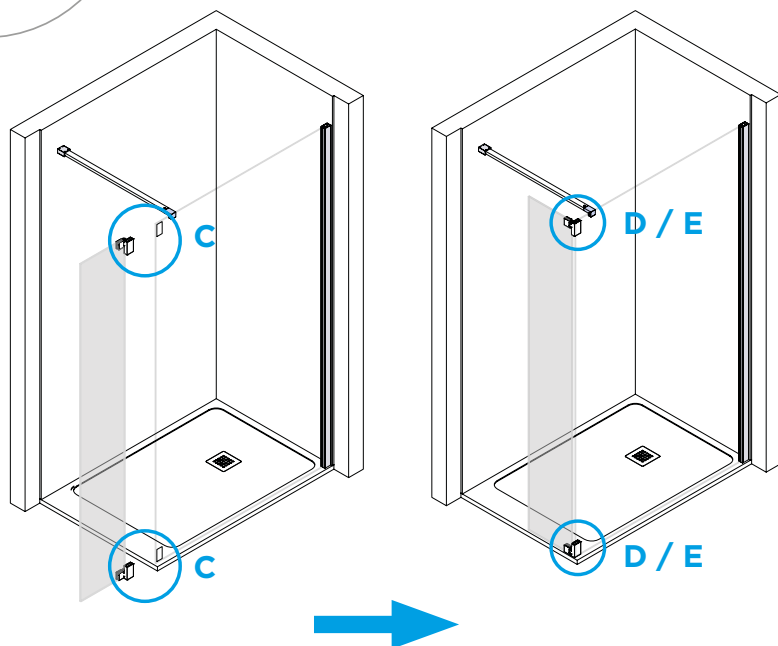


24 h

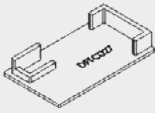
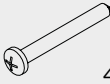
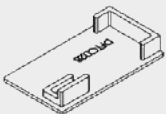



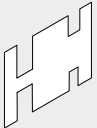

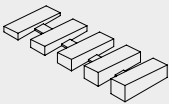


ALETTA GIREVOLE  
OPTIONAL

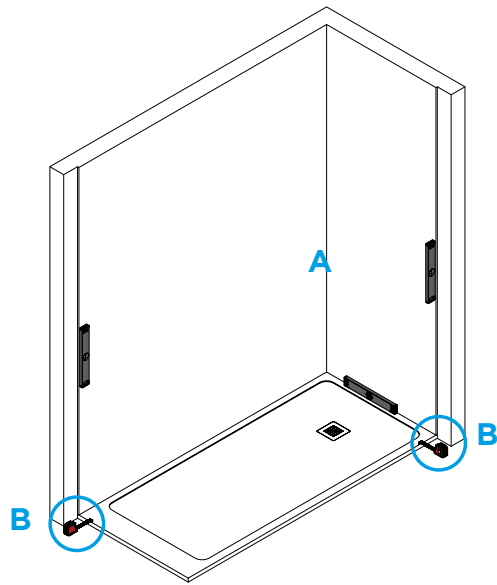
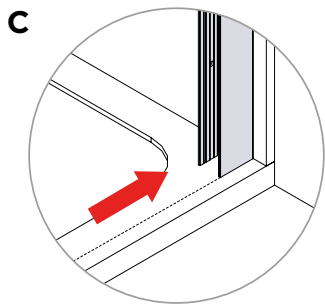
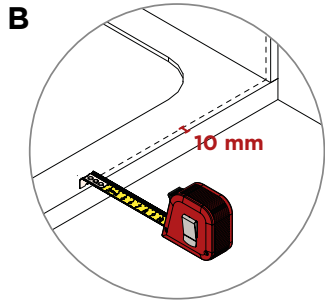
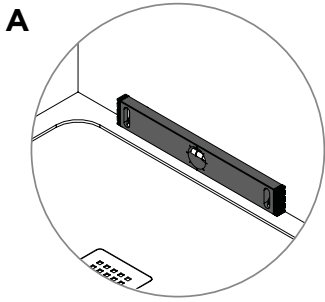
8



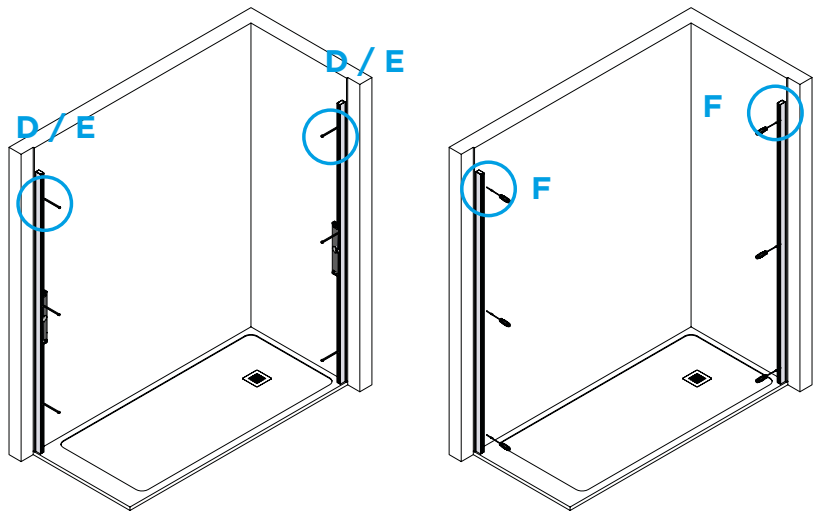
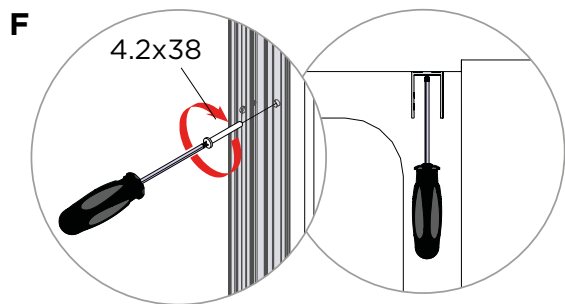
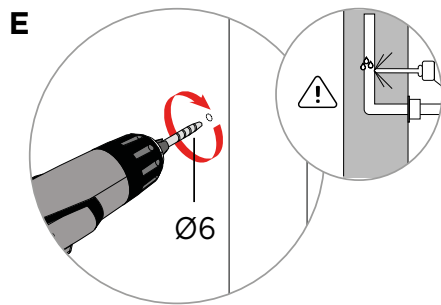
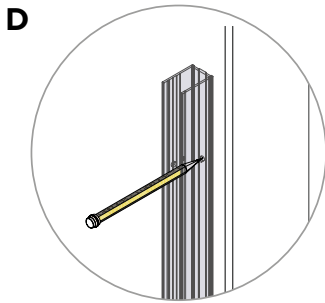


KIT	Codice Code Code	Quantità Quantity Quantité	KIT	Codice Code Code	Quantità Quantity Quantité
	<b>DFTC027</b>	1	<b>x 3</b>  4.2x38	<b>DFVI107</b>	2
	<b>DFTC028</b>	1	<b>x 3</b>  4.2x32		
<b>x 3</b> 	<b>DFVI111</b>	2			
<b>x 3</b>  4.2x9.5					
	<b>DDBF001</b>	1			
	<b>DIFW002</b>	1			
	<b>DFTC061</b>	1			

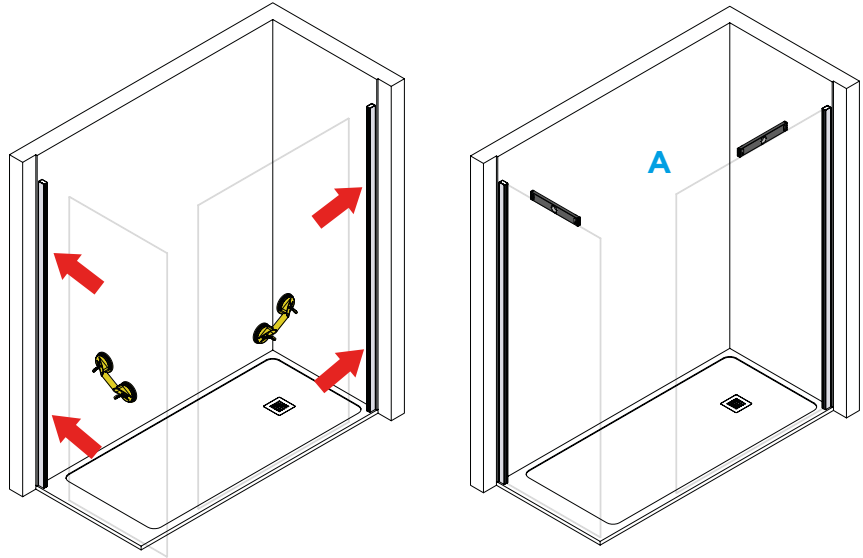
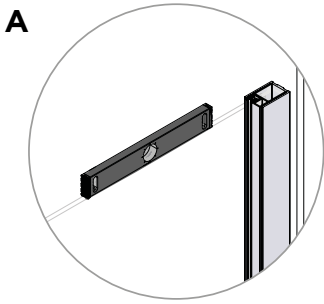
1



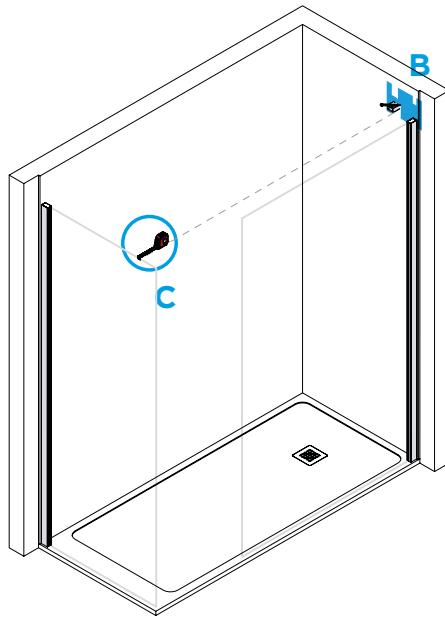
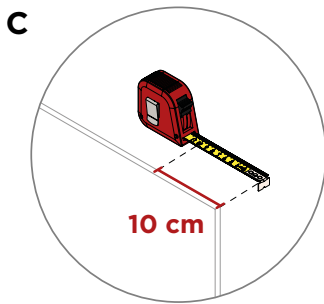
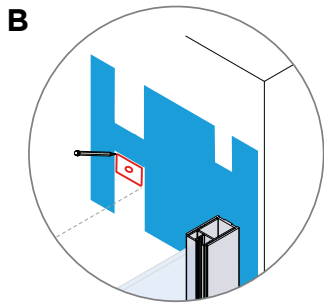
2



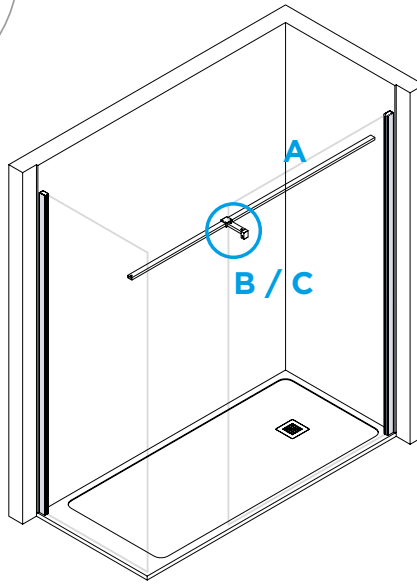
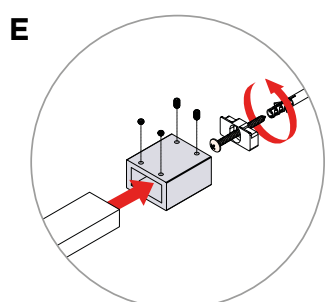
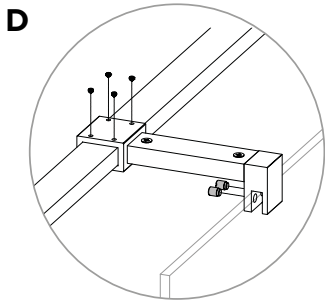
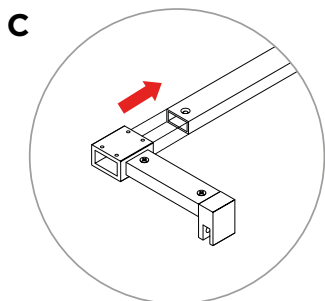
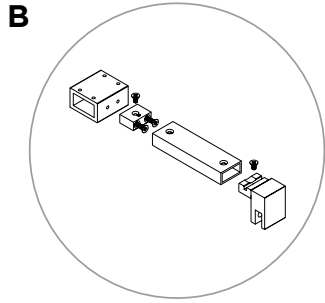
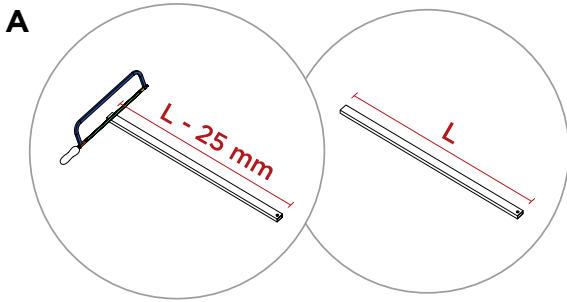
3



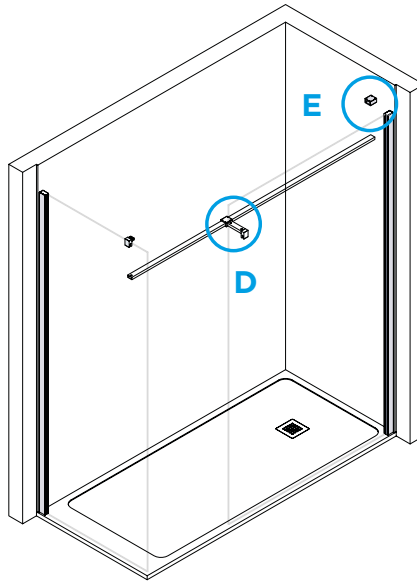
4



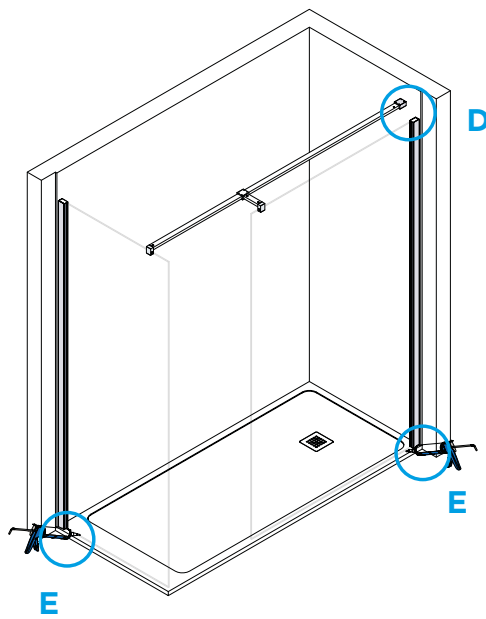
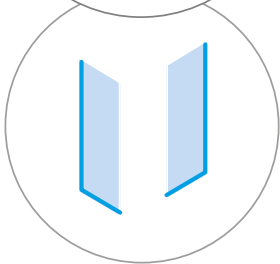
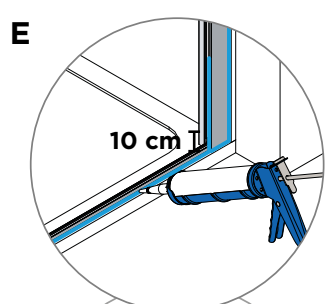
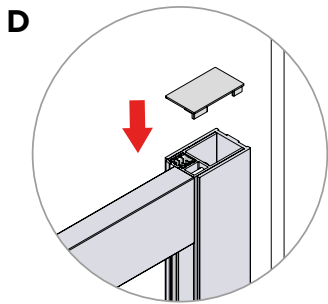
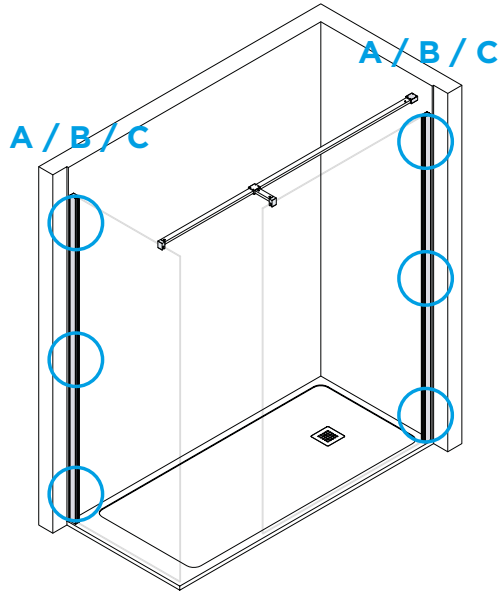
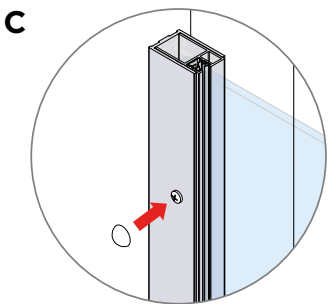
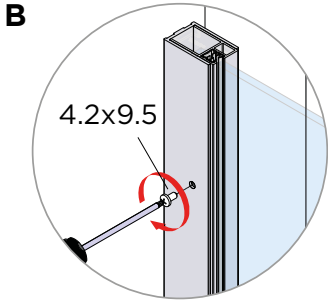
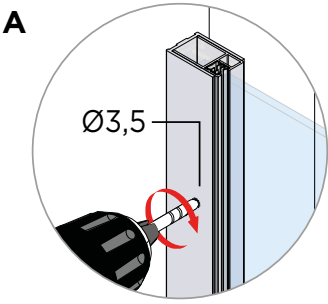
5



6

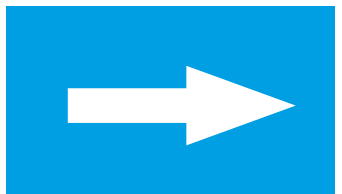


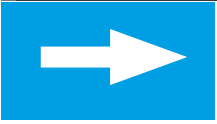
7



8

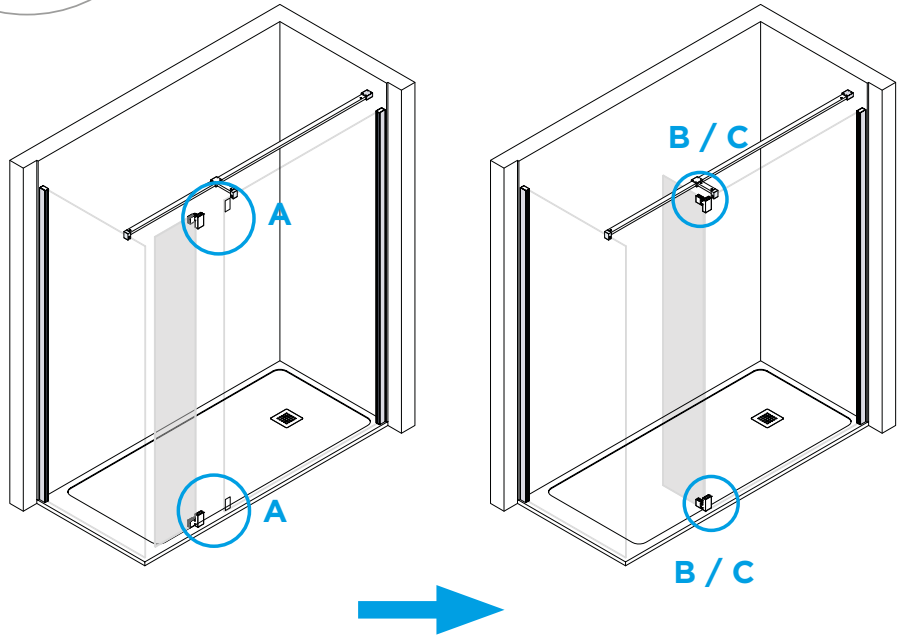
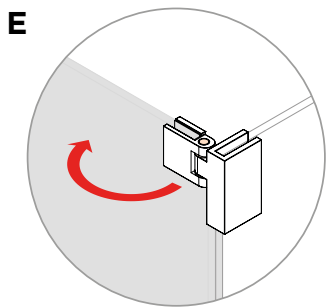
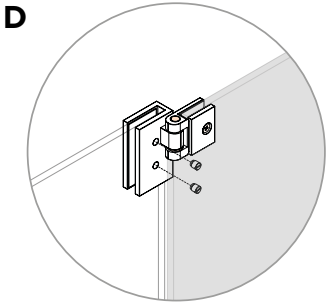
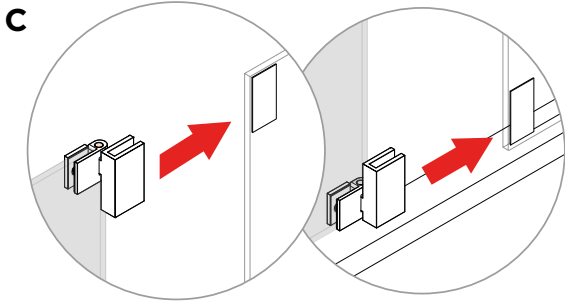
24 h





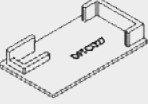
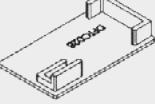


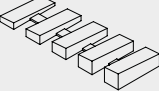

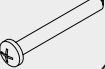

**ALETTA GIREVOLE  
OPTIONAL**

**9**

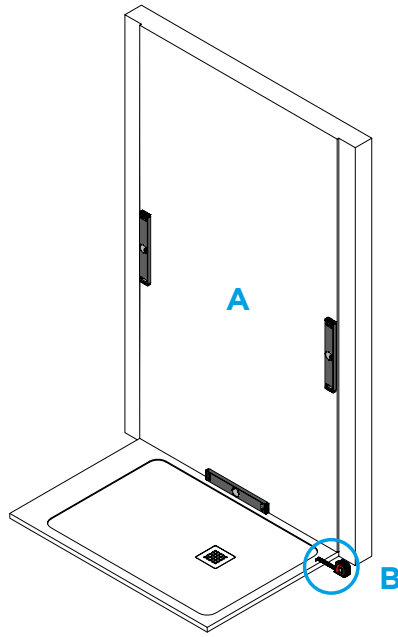
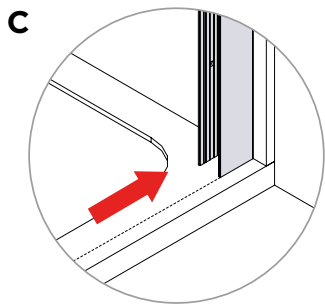
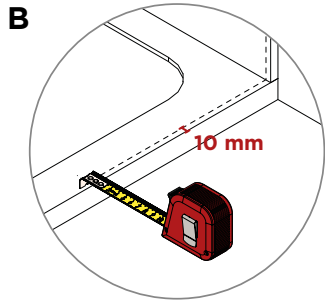
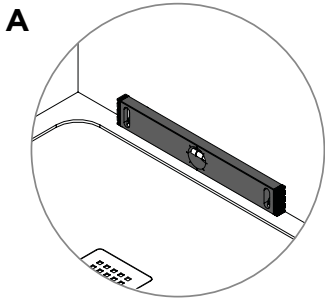




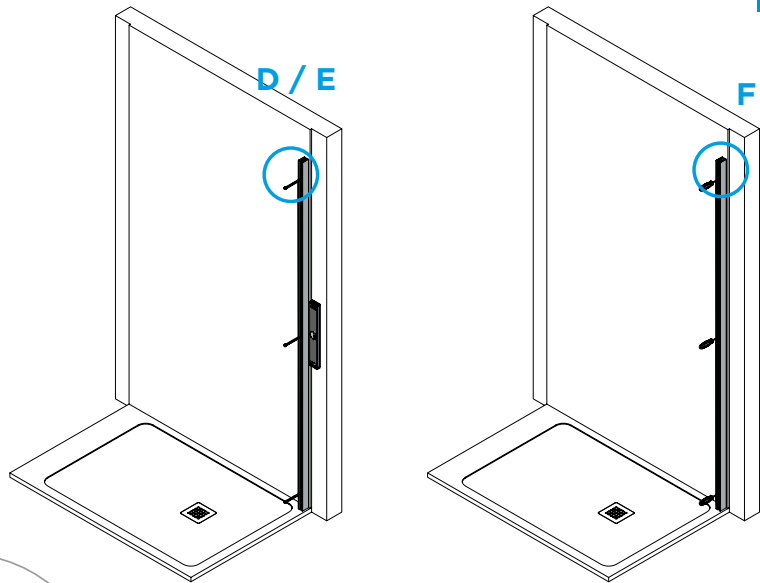
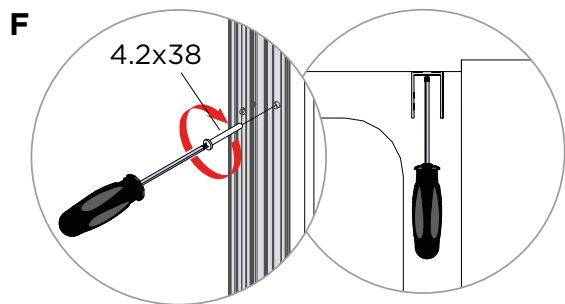
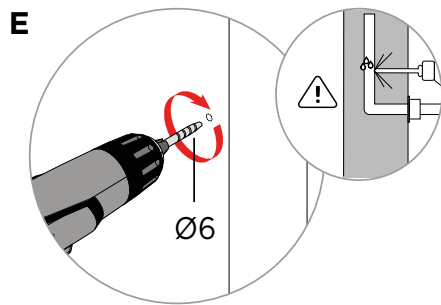
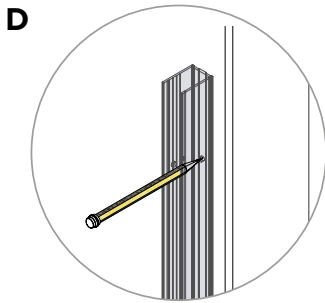


KIT	Codice Code Code	Quantità Quantity Quantité	KIT	Codice Code Code	Quantità Quantity Quantité
	<b>DFTC027</b>	1			
	<b>DFTC028</b>	1			
<b>x 3</b> 	<b>DFVI111</b>	1			
<b>x 3</b>  4.2x9.5					
	<b>DFTC061</b>	1			
	<b>DIFW003</b>	1			
<b>x 3</b>  4.2x38	<b>DFVI107</b>	1			
<b>x 3</b>  4.2x32					

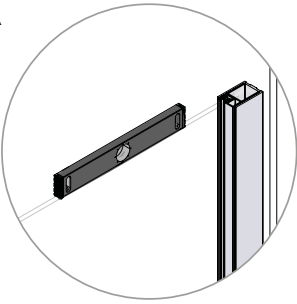
1



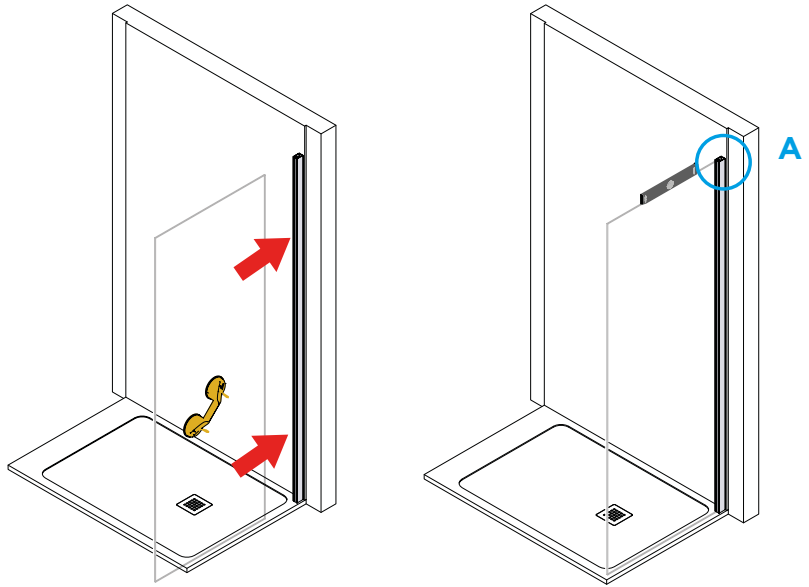
2



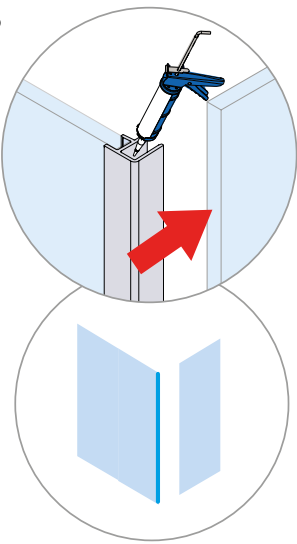
A



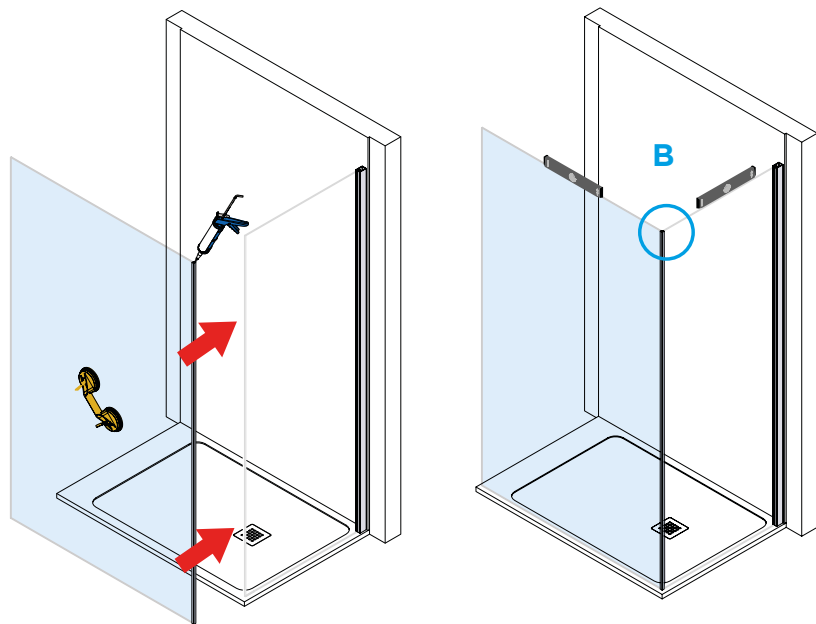
3



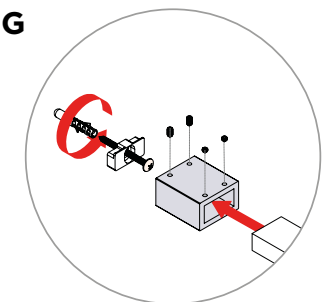
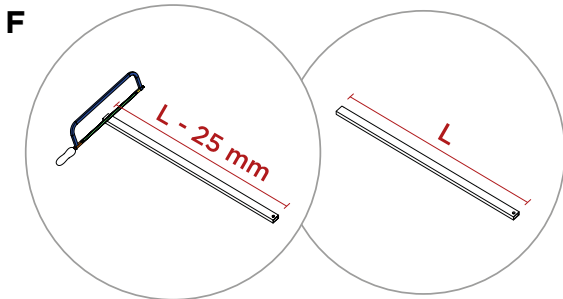
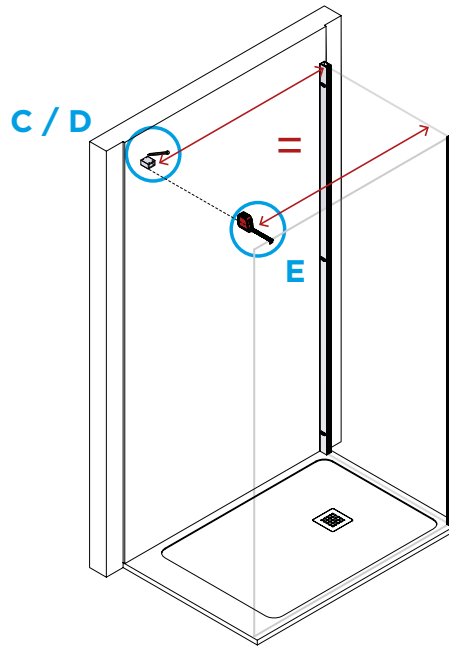
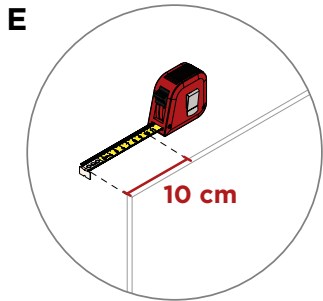
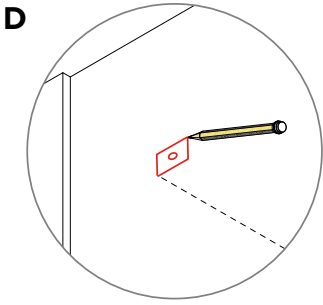
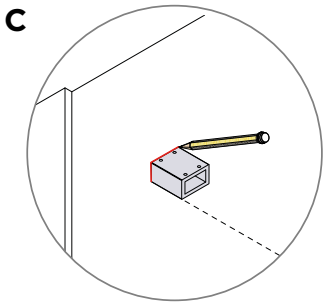
B



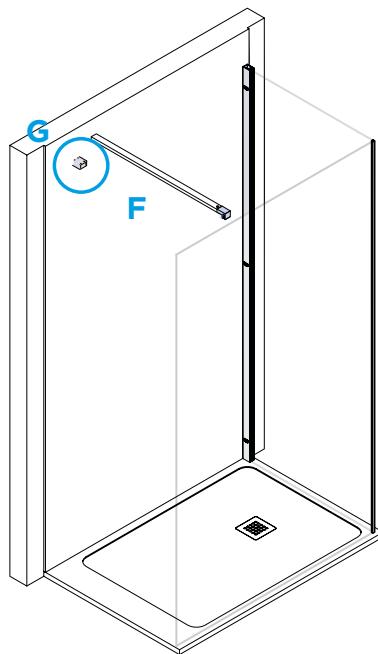
4



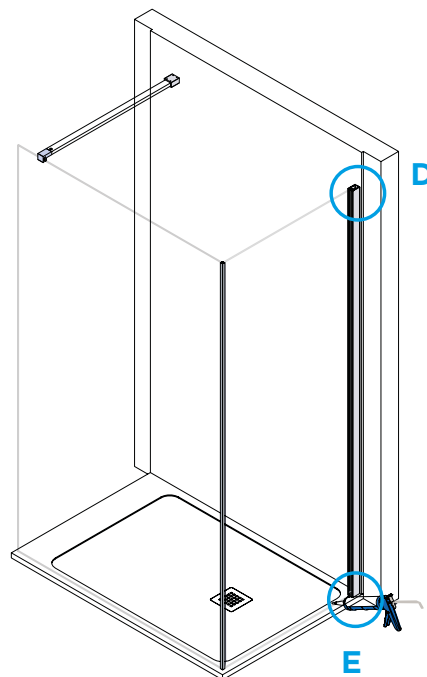
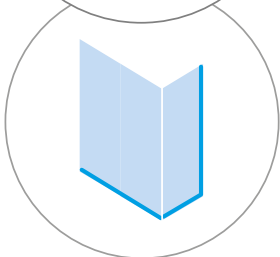
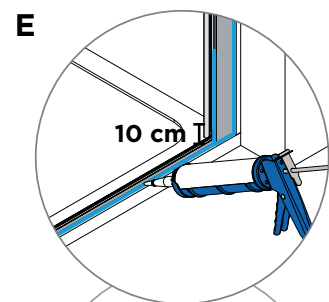
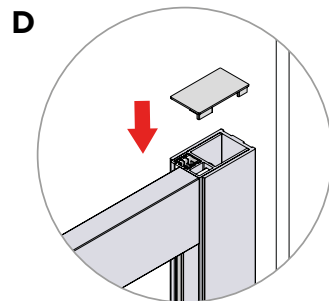
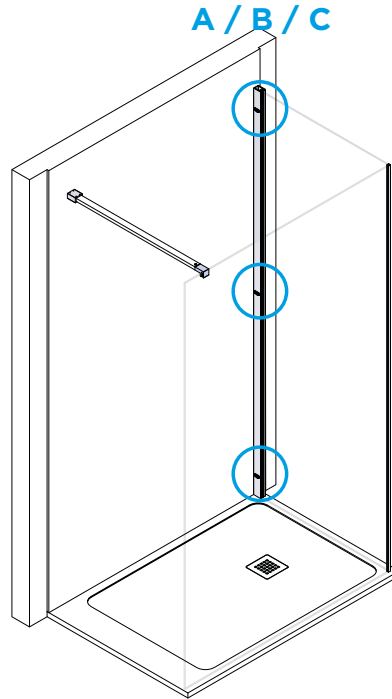
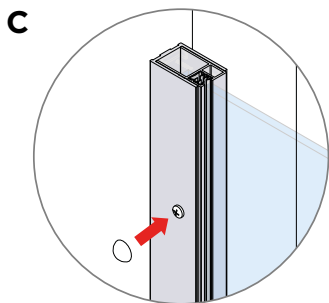
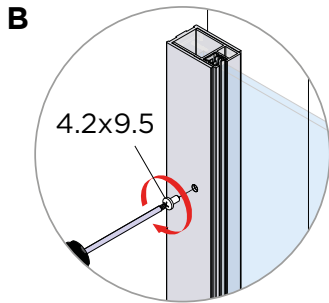
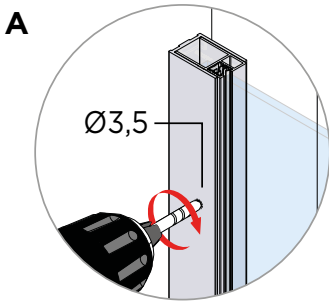
5



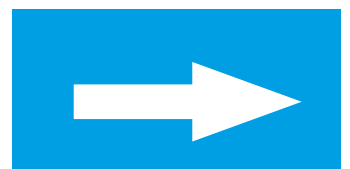
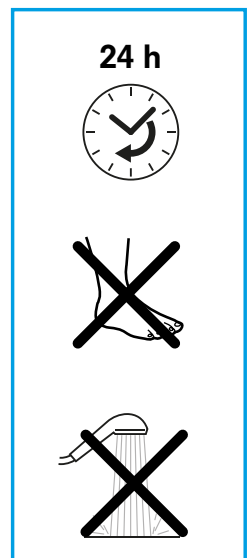
6

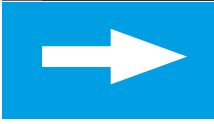


7



8

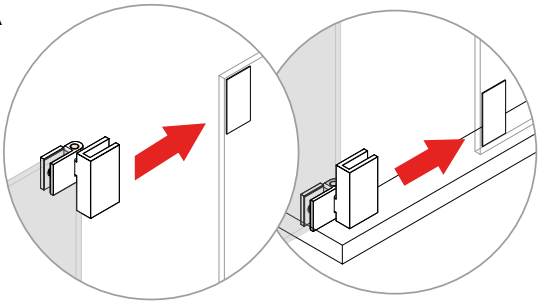




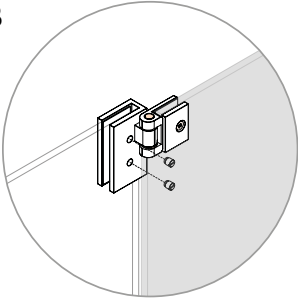
**ALETTA GIREVOLE  
OPTIONAL**

**9**

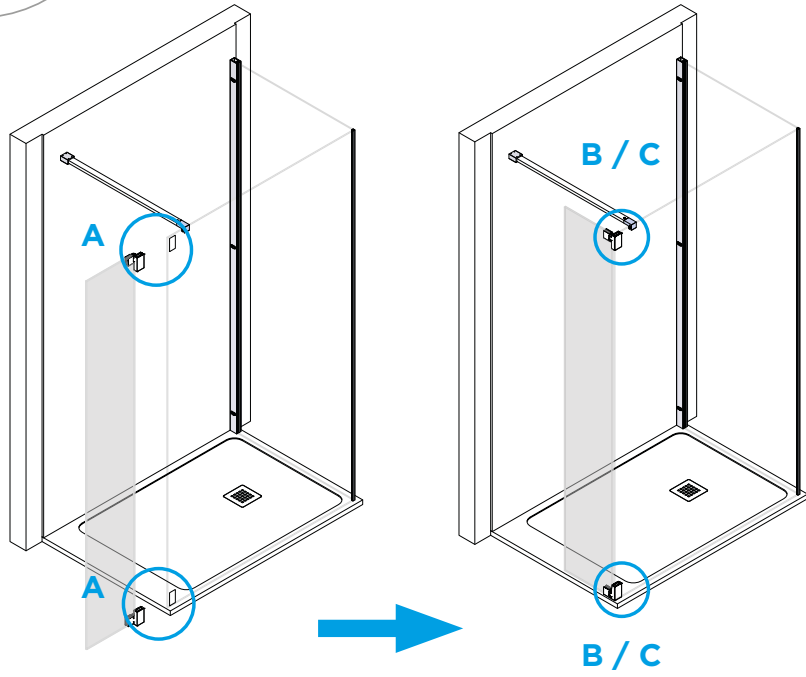
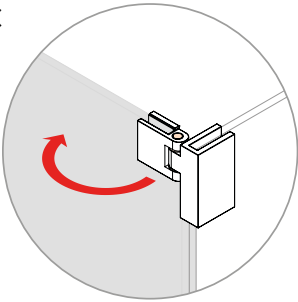
**A**



**B**



**C**





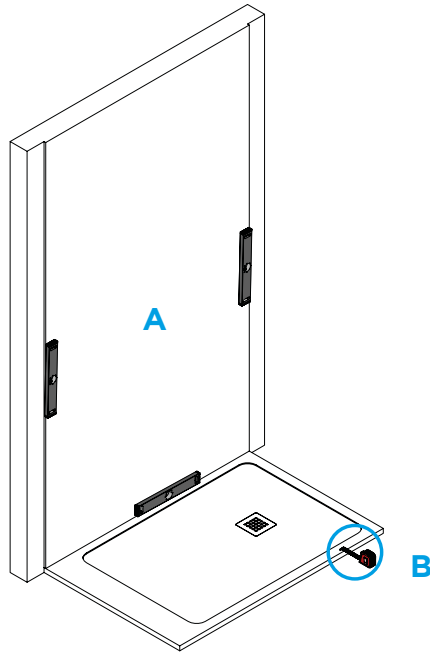
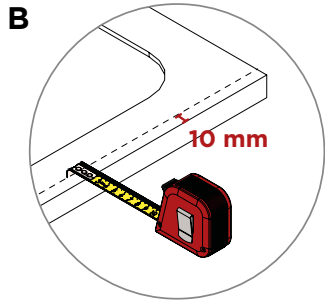
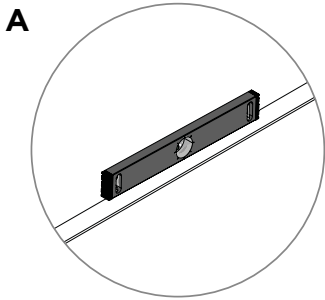


<b>KIT</b>	<b>Codice</b> Code Code	<b>Quantità</b> Quantity Quantité
------------	-------------------------------	---

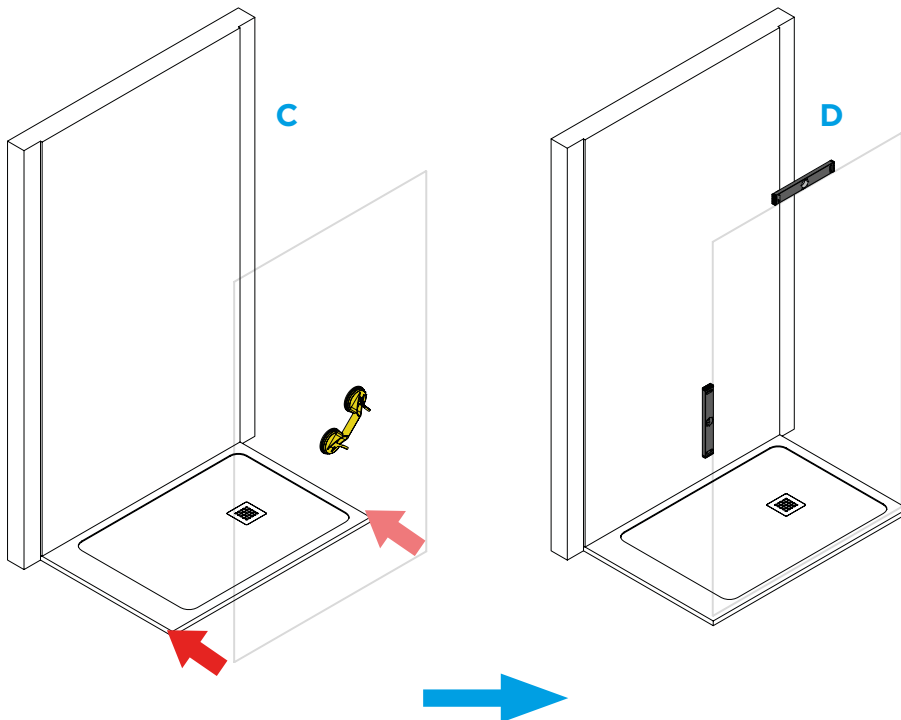
	<b>DIFW004</b>	1
	<b>DFTC061</b>	1

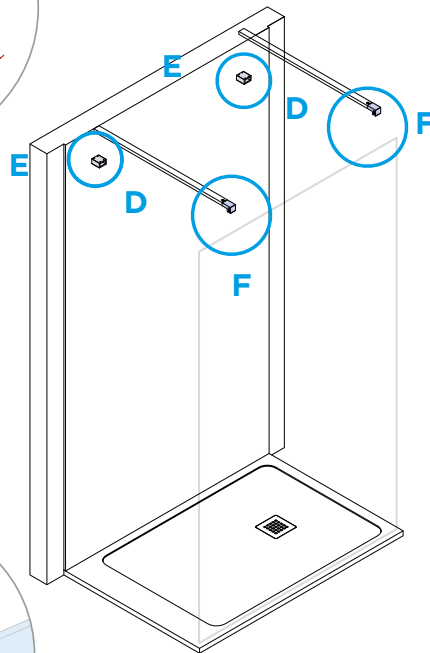
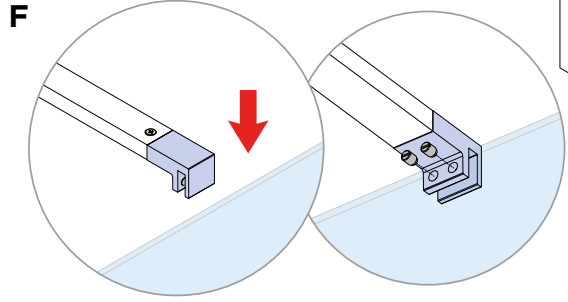
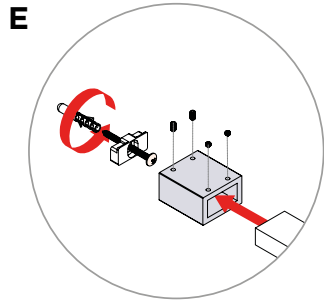
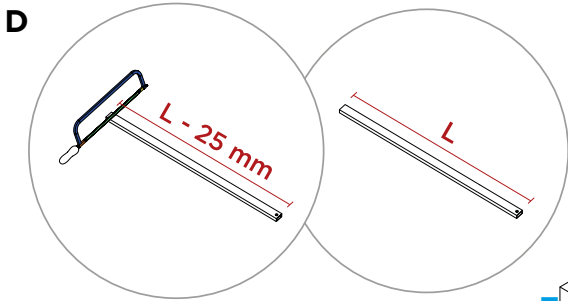
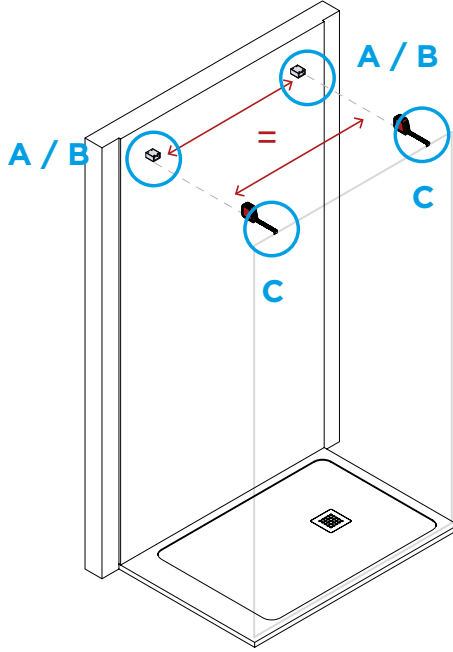
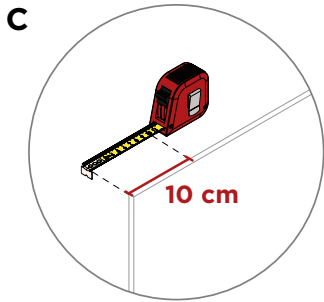
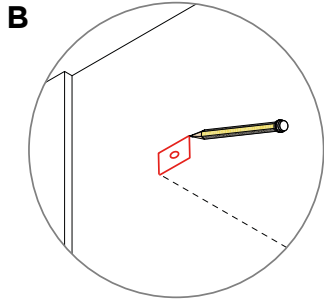
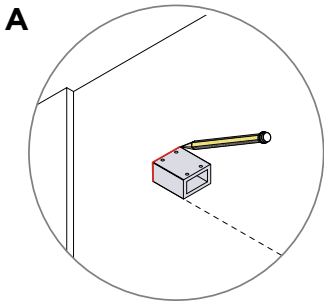
<b>KIT</b>	<b>Codice</b> Code Code	<b>Quantità</b> Quantity Quantité
------------	-------------------------------	---


1

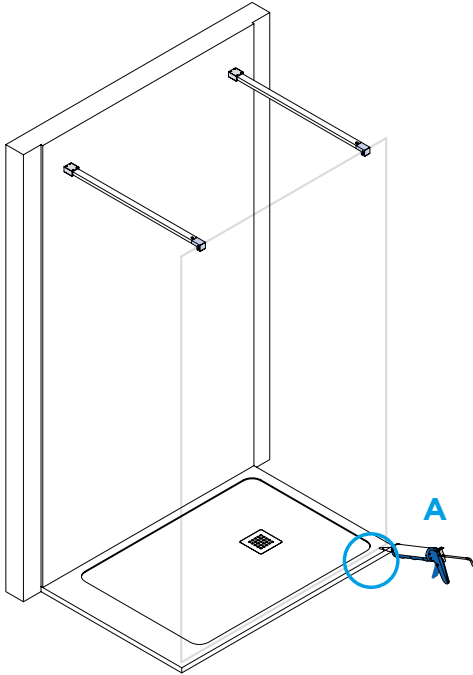
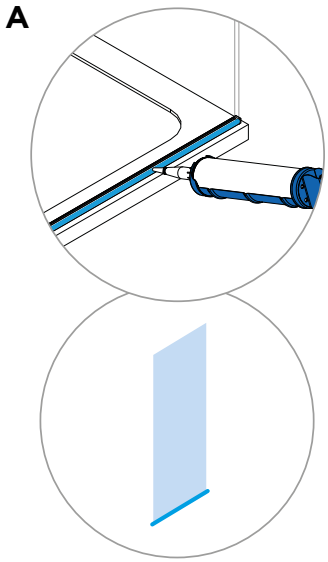


2





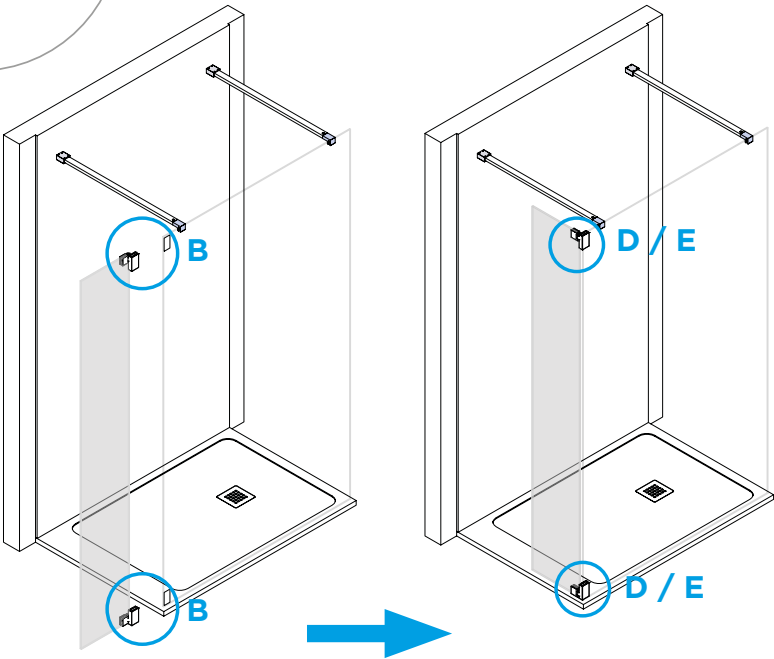
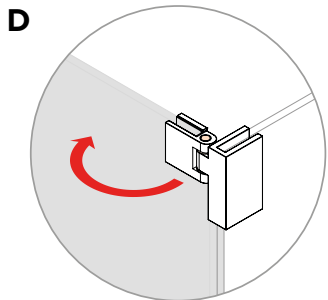
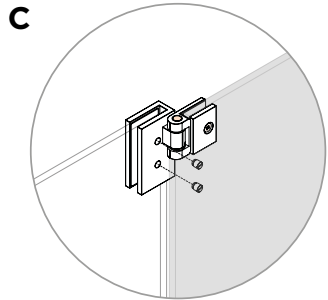
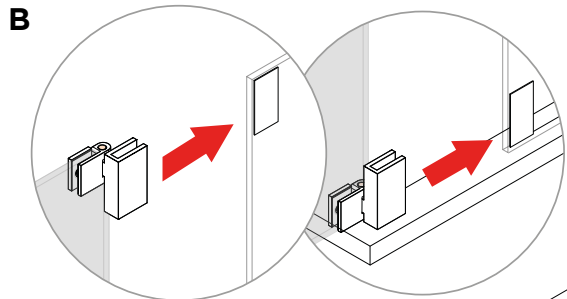
5



24 h

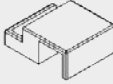
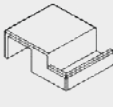
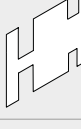


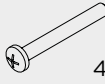
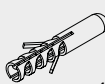
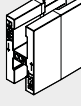
ALETTA GIREVOLE  
OPTIONAL

6

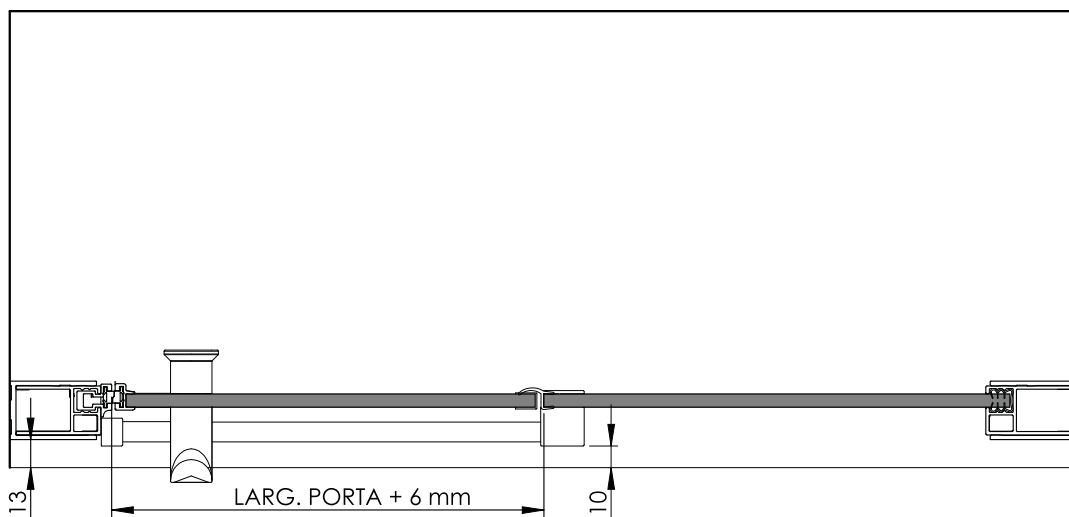




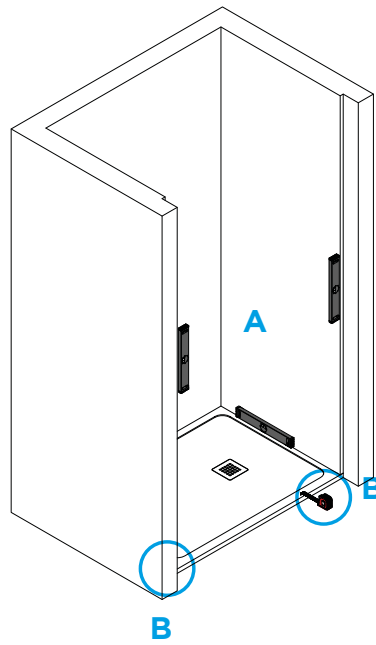
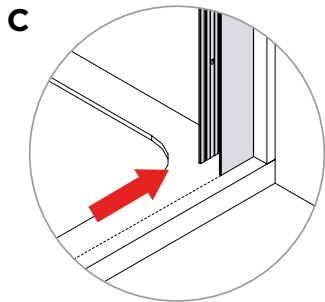
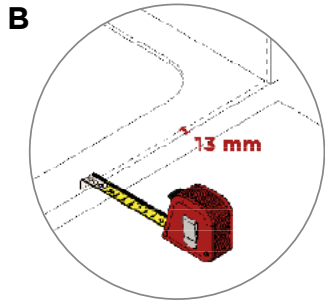
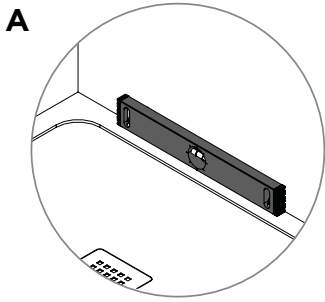
<b>KIT</b>	<b>Codice</b> Code Code	<b>Quantità</b> Quantity Quantité
	<b>DFTC027</b>	2
	<b>DFTC028</b>	2
	<b>DFTC031</b>	1
	<b>DFTC032</b>	1
<b>x 3</b>  <b>x 3</b>  4.2x9.5	<b>DFVI111</b>	2
	<b>DFTC061</b>	1
	<b>DFTC056</b>	4

<b>KIT</b>	<b>Codice</b> Code Code	<b>Quantità</b> Quantity Quantité
	<b>DFGI046</b>	1
	<b>DFGI047</b>	1
	<b>DDBF001</b>	1
	<b>D6XM002</b>	1
	<b>DIFB001</b>	1
<b>x 3</b>  4.2x38	<b>DFVI107</b>	2
<b>x 3</b>  4.2x32		
	<b>DFSU001</b>	1

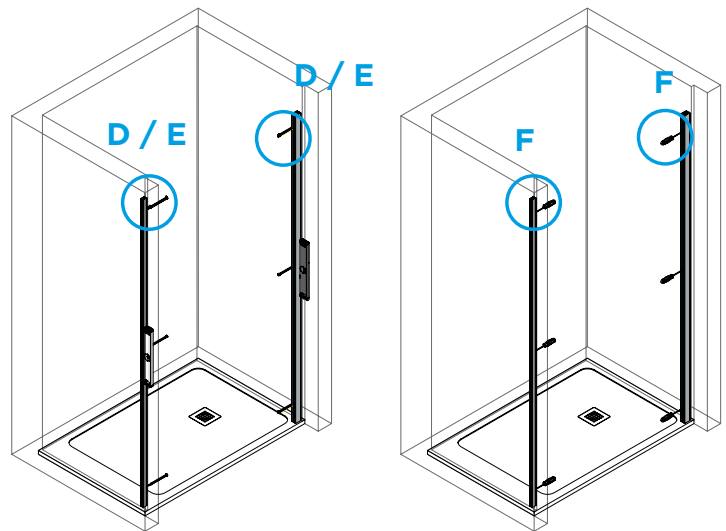
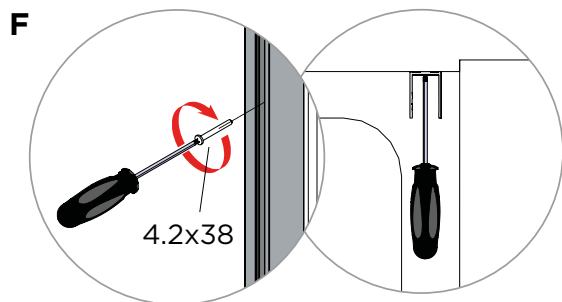
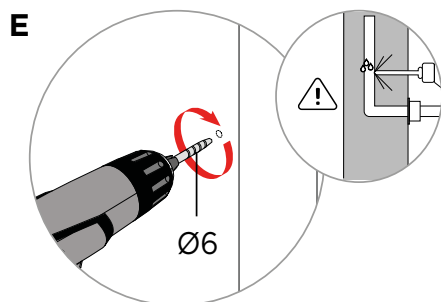
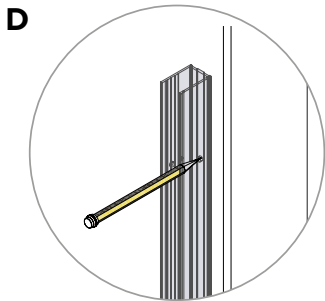
## MISURE UTILI PER MONTAGGIO



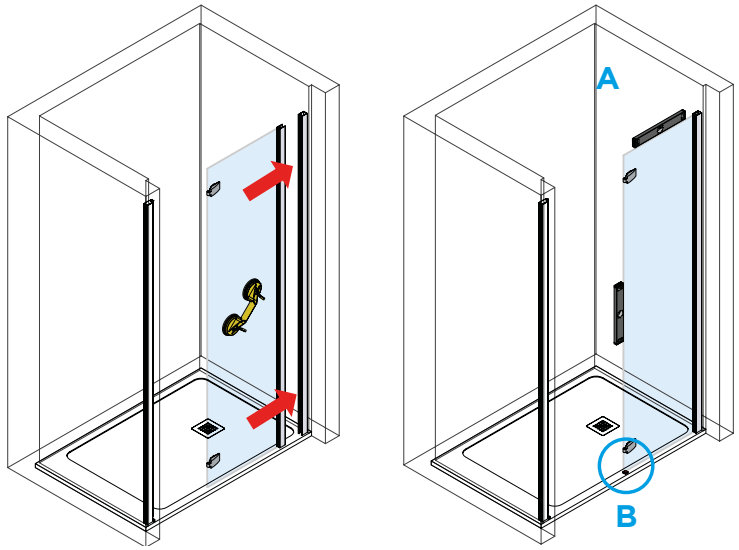
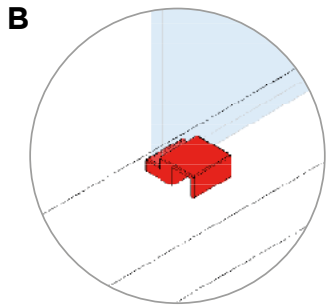
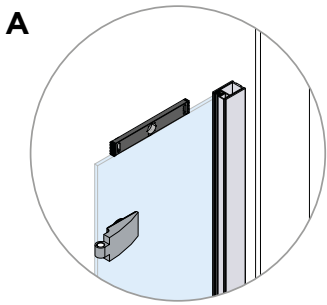
1



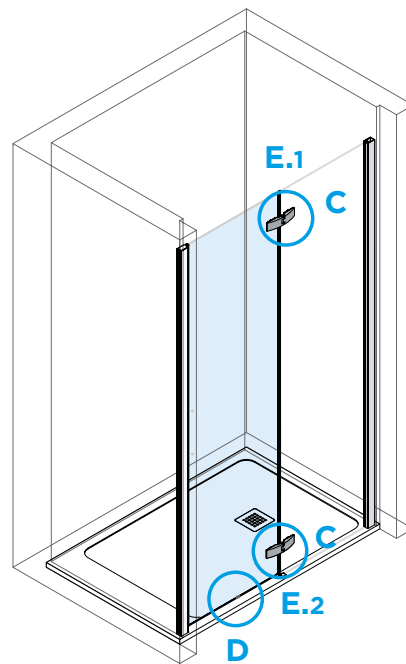
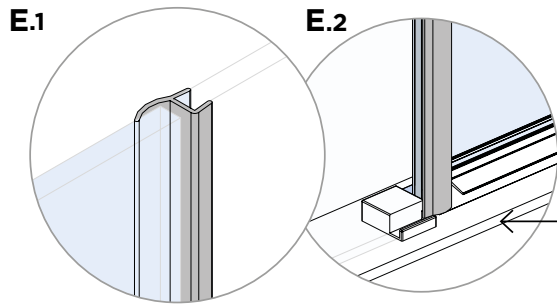
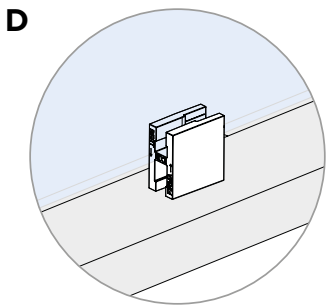
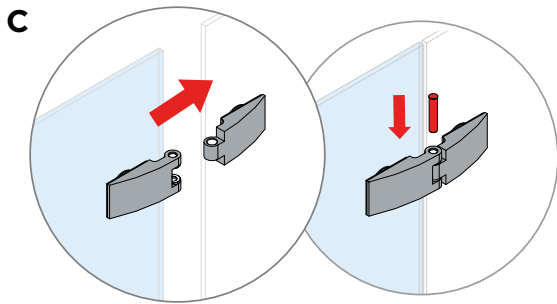
2



3



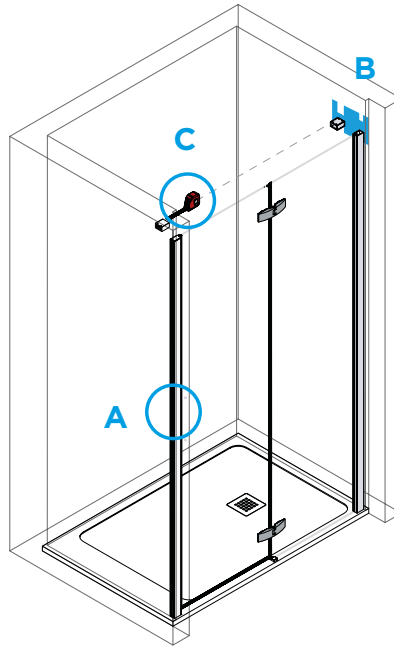
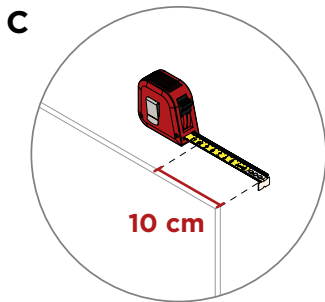
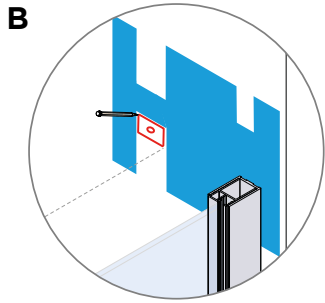
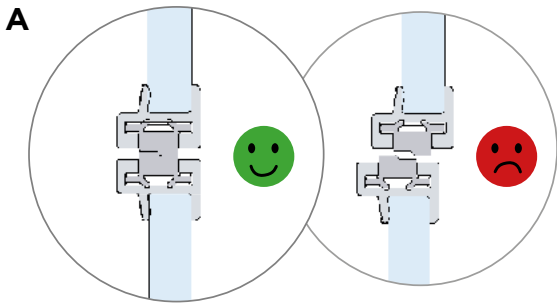
4



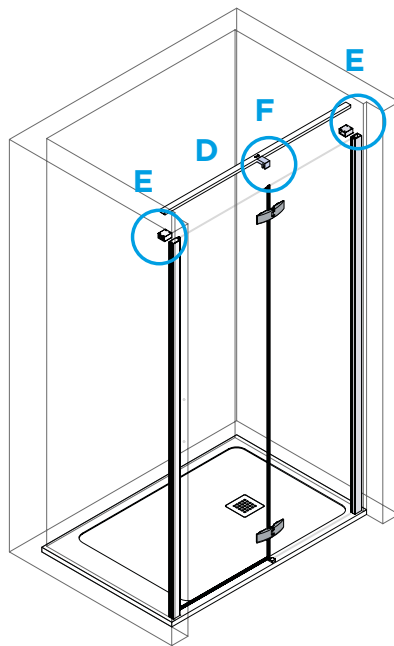
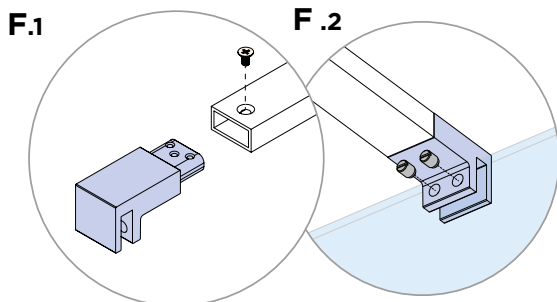
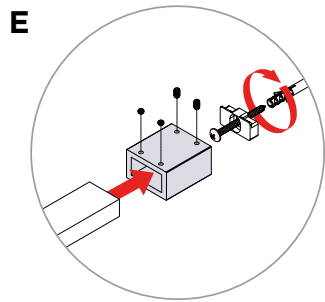
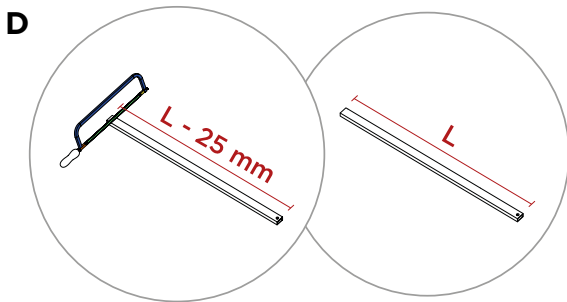
LATO INTERNO



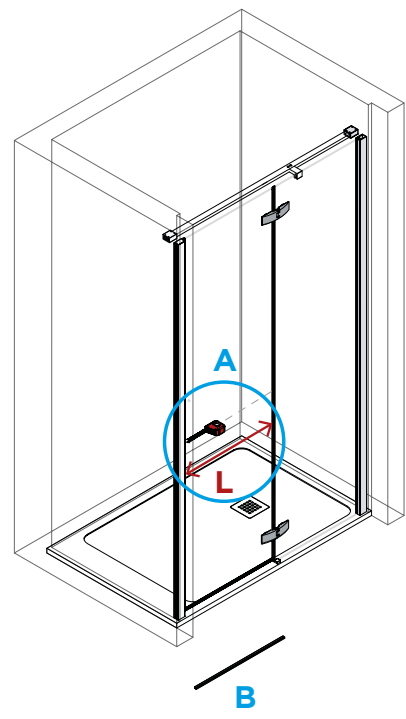
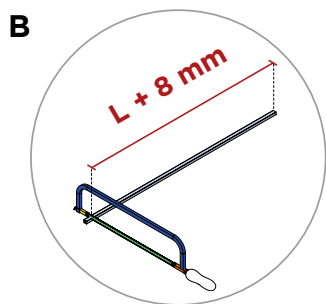
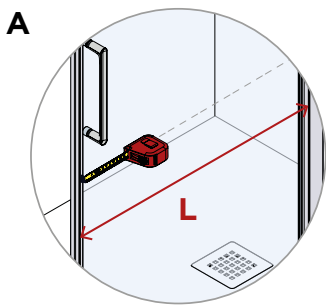
5



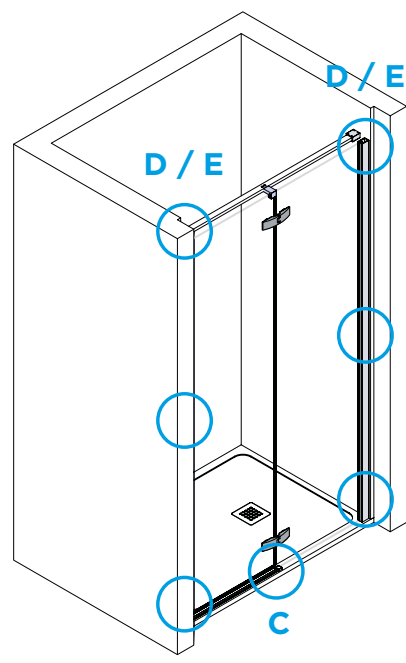
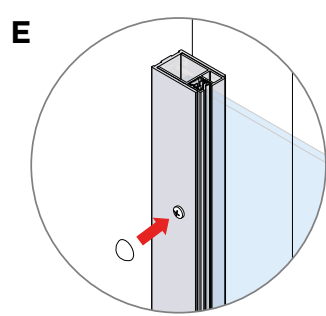
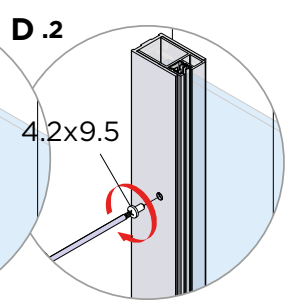
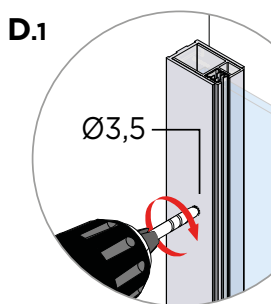
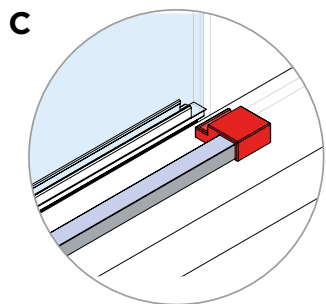
6

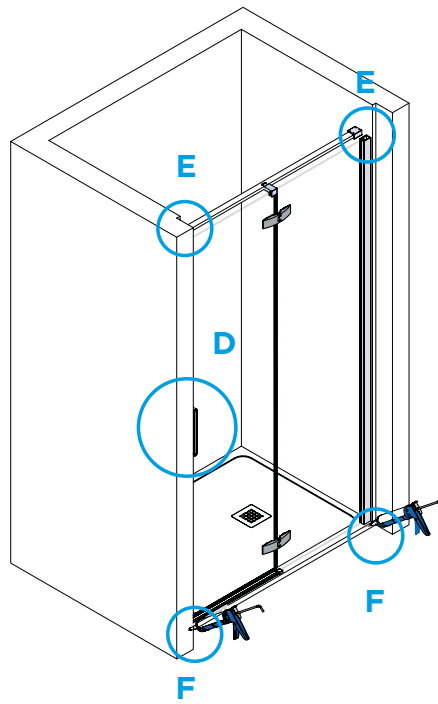
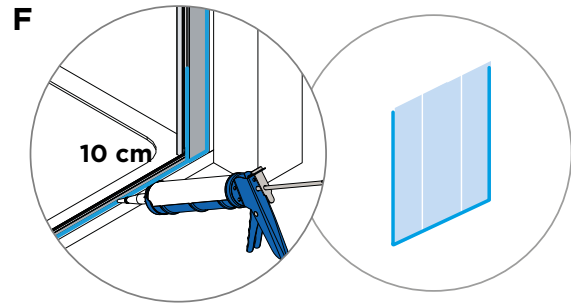
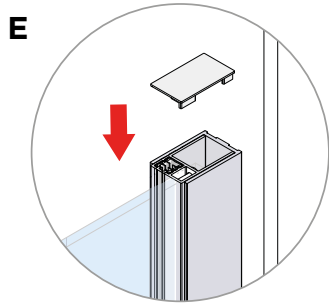
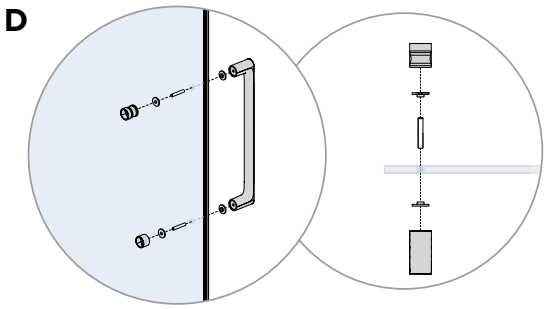


7



8



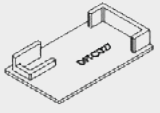
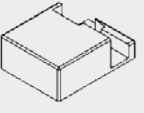
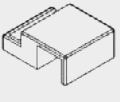
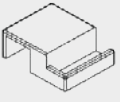
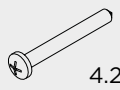
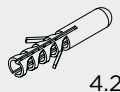





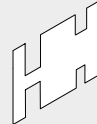


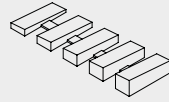
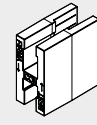
24 h

~~Hand icon with a black X over it, indicating that the shower should not be used during the curing period.~~

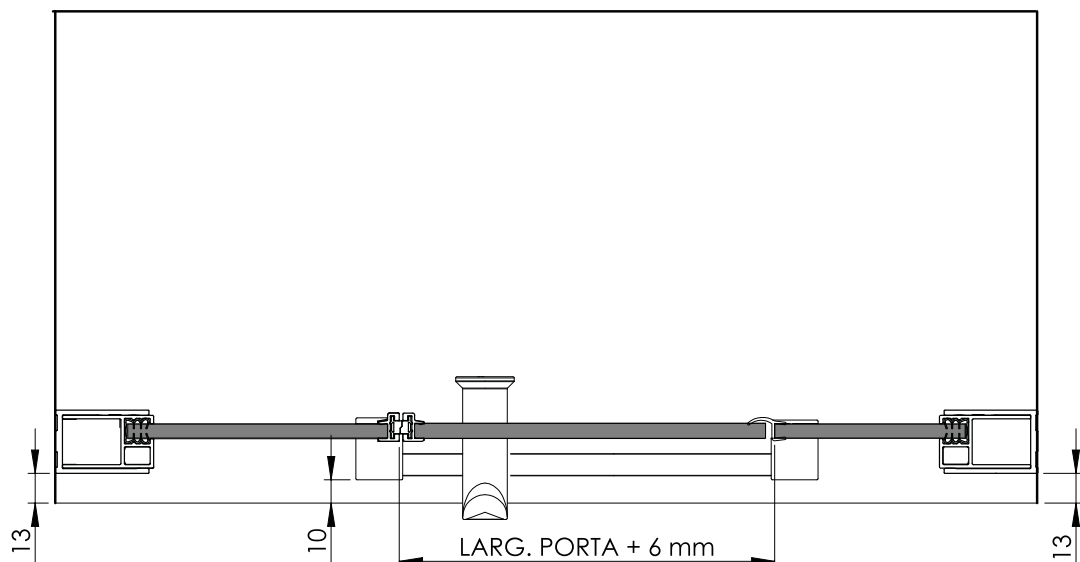
~~Shower head icon with a black X over it, indicating that the shower head should not be used during the curing period.~~



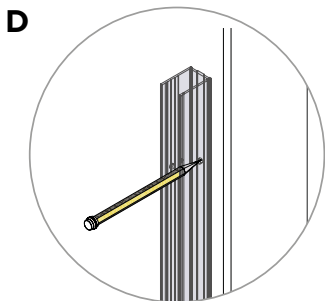
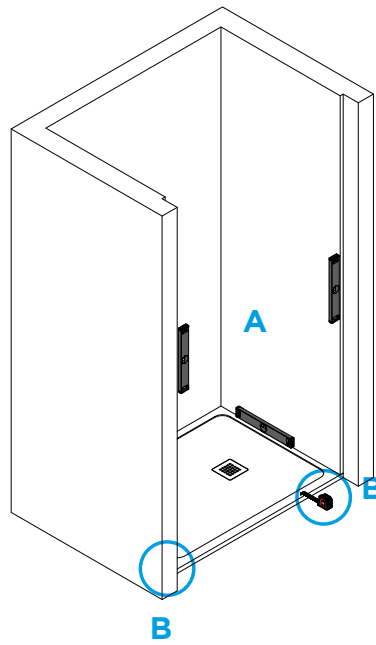
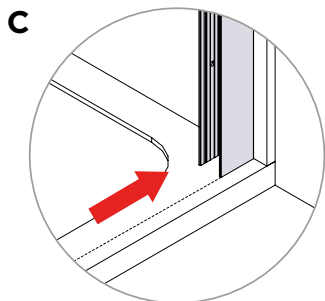
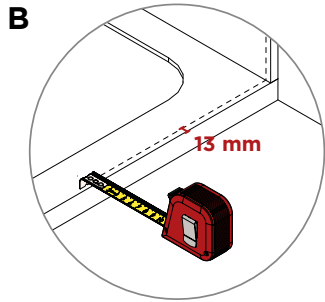
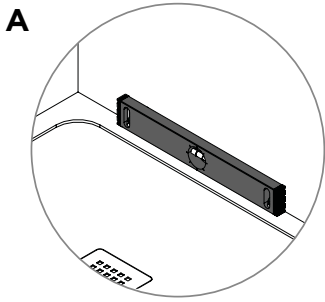
<b>KIT</b>	<b>Codice</b> Code Code	<b>Quantità</b> Quantity Quantité
	<b>DFTC027</b>	2
	<b>DFTC028</b>	2
	<b>DFGI048</b>	1
	<b>DFGI049</b>	1
	<b>DFGI046</b>	1
	<b>DFGI047</b>	1
<b>x 3</b> 	<b>DFVI107</b>	2
<b>x 3</b> 		

<b>KIT</b>	<b>Codice</b> Code Code	<b>Quantità</b> Quantity Quantité
	<b>DFTC056</b>	4
<b>x 3</b> 	<b>DFVI111</b>	2
<b>x 3</b> 		
	<b>DDBF001</b>	1
	<b>D6XM002</b>	1
	<b>DIFB002</b>	1
	<b>DFTC061</b>	1
	<b>DFSU001</b>	1

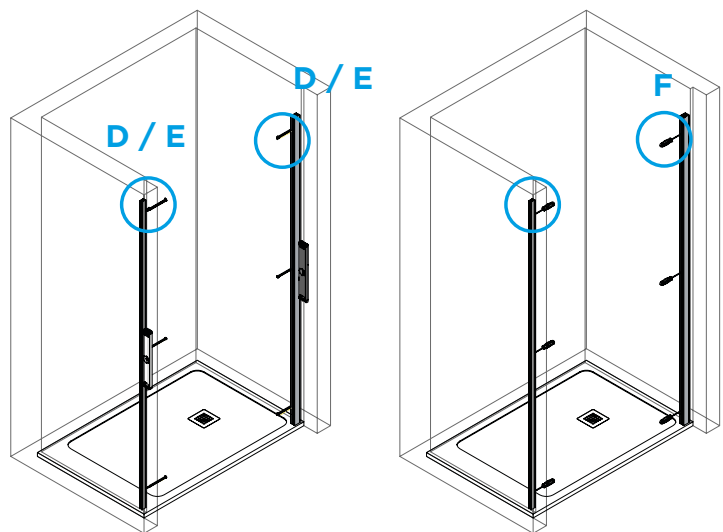
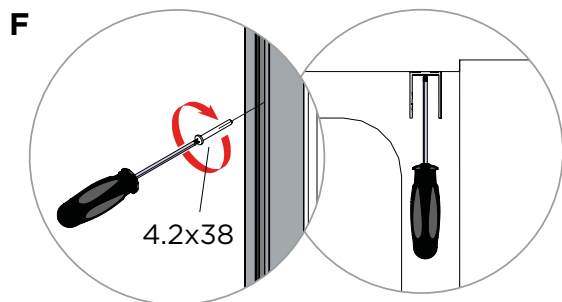
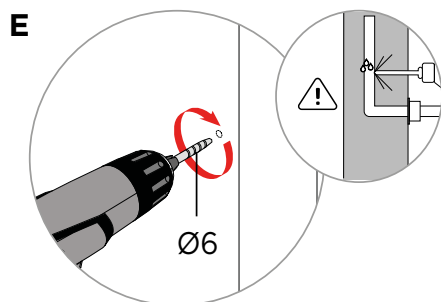
## MISURE UTILI PER MONTAGGIO



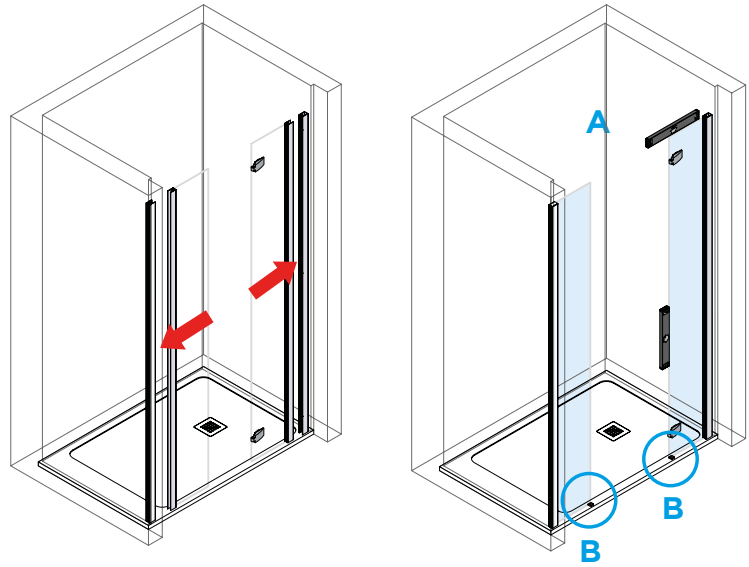
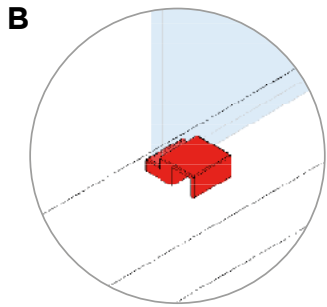
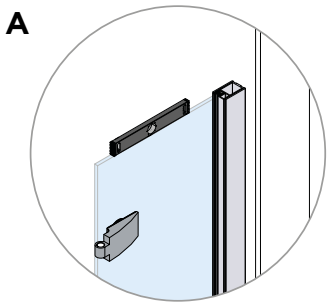
1



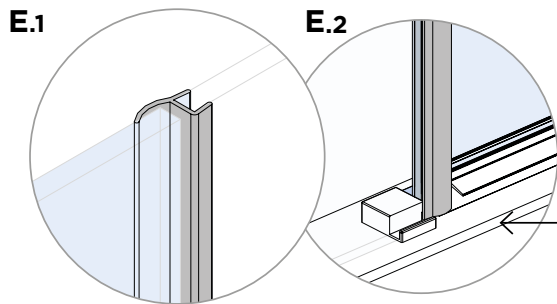
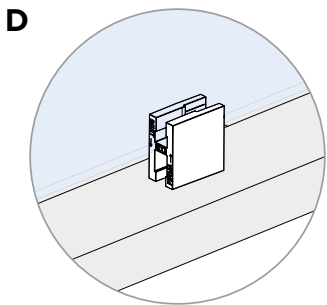
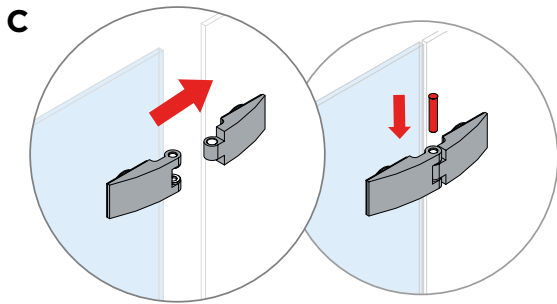
2



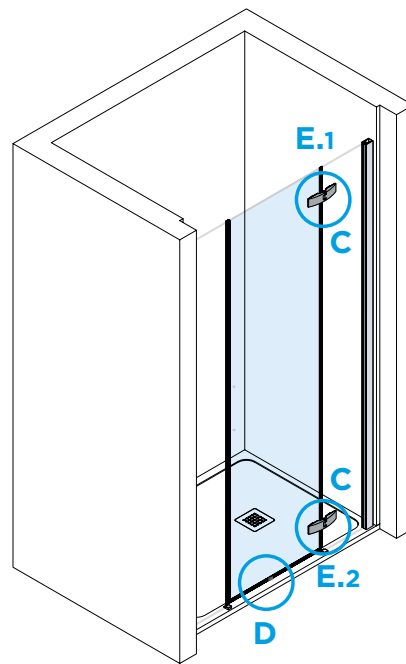
3



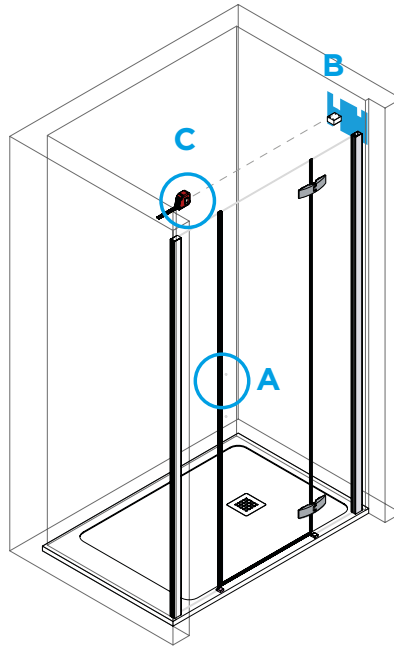
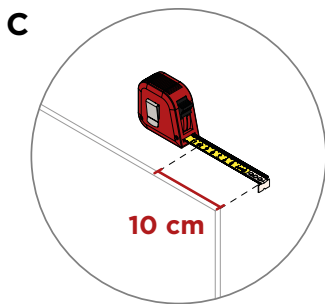
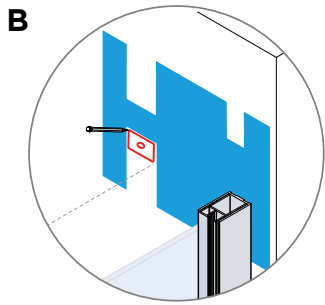
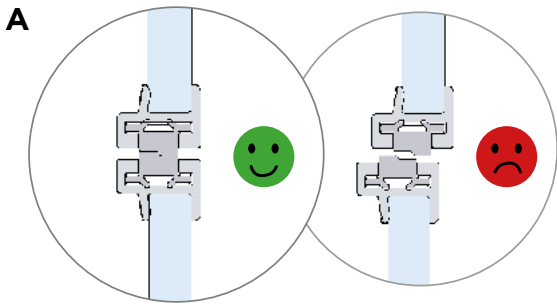
4



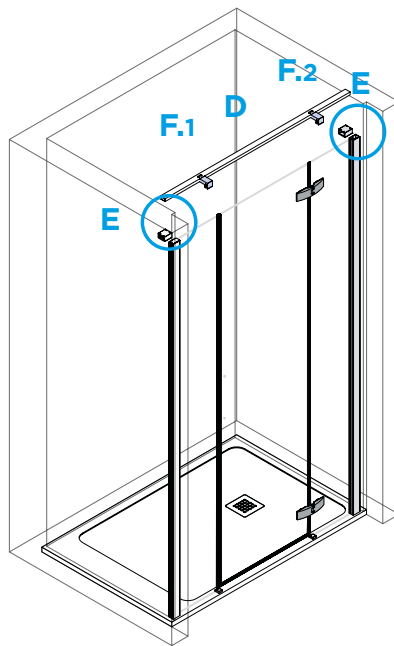
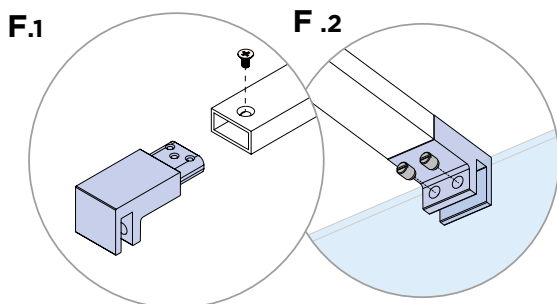
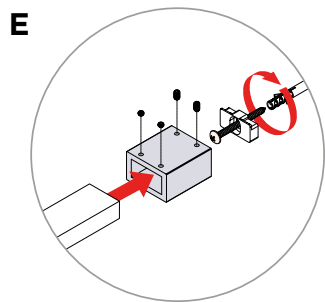
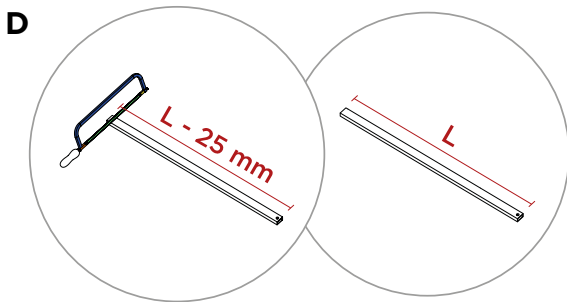
LATO INTERNO



5

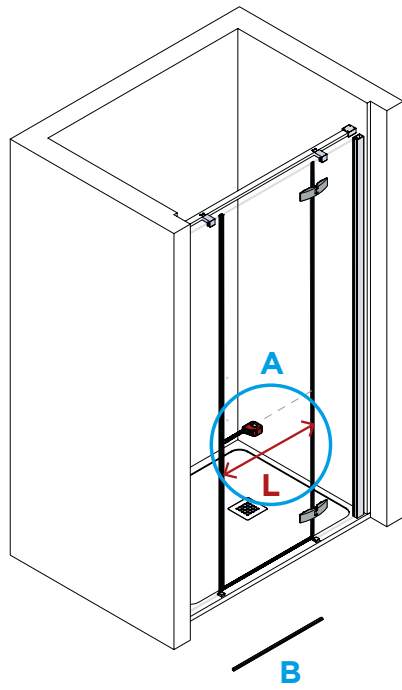
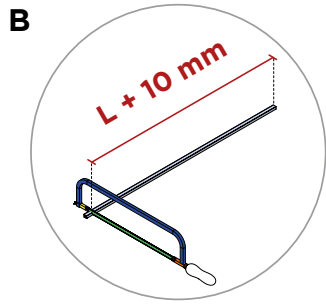
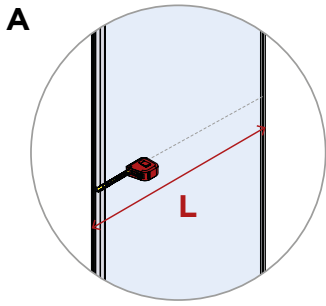


6

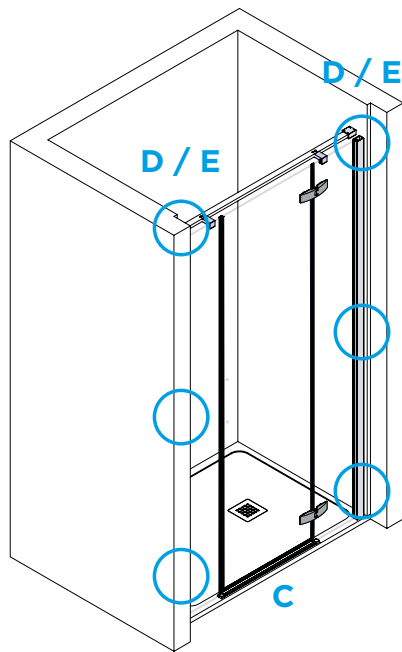
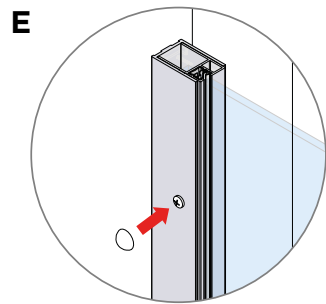
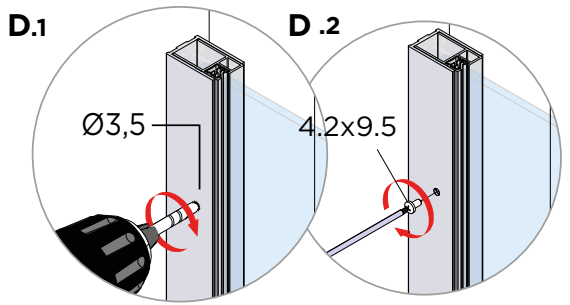
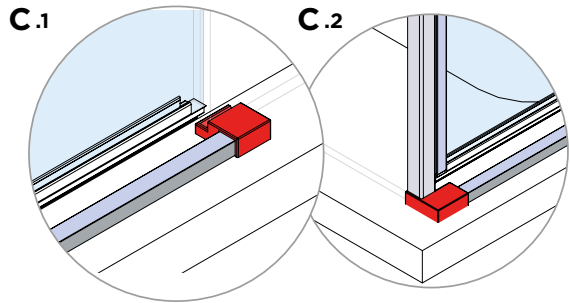




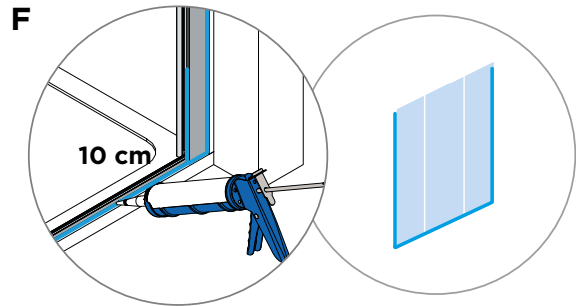
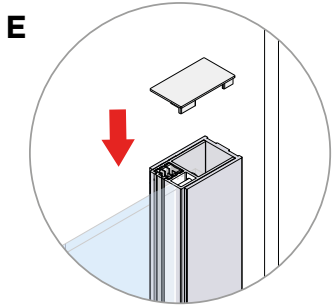
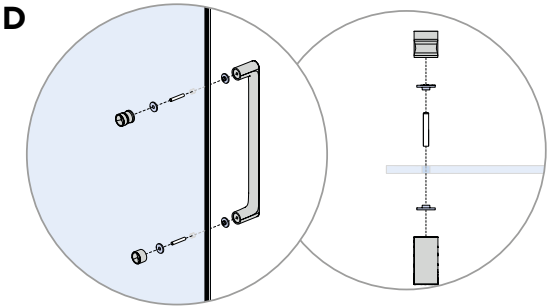
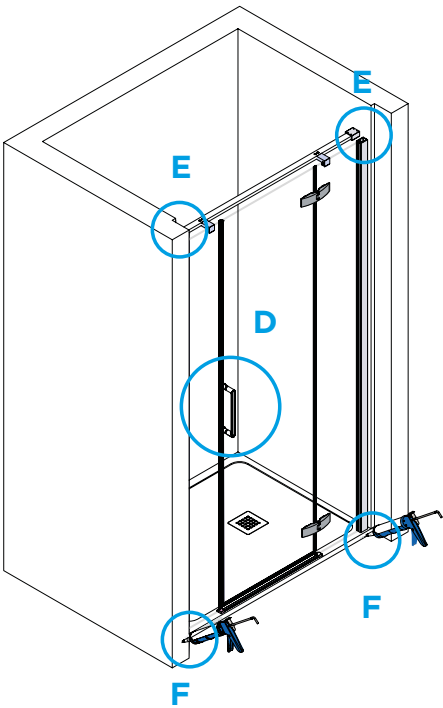



7



8



24 h

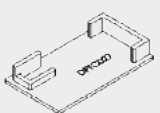

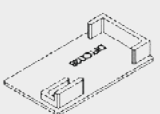

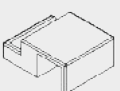

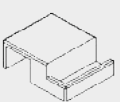
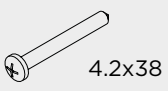


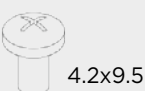

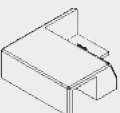

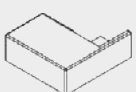
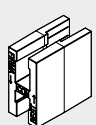


# FIRMA BATTENTE

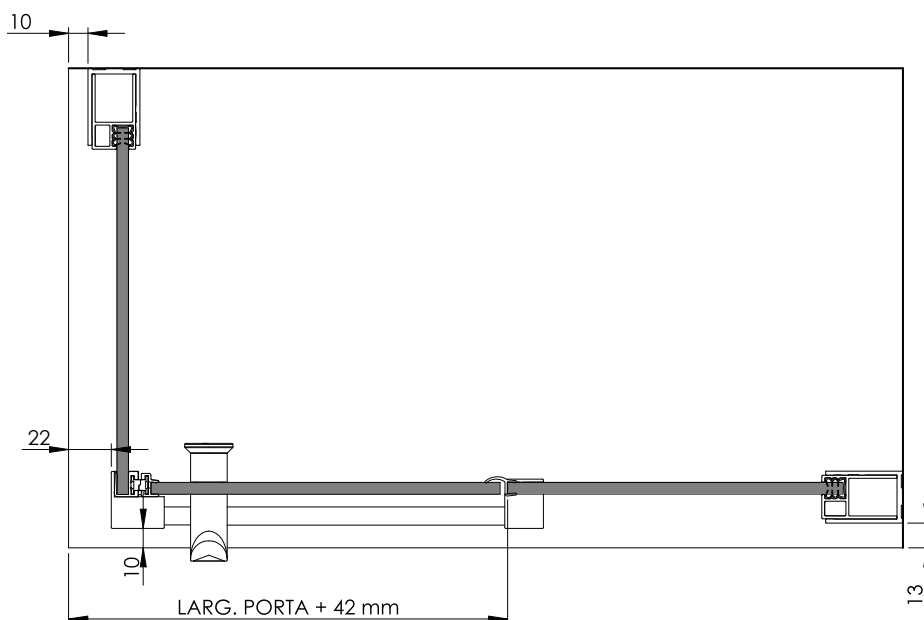
**Angolo**  
Corner  
Coin

**Battente con fisso laterale**  
Hinged door with in-line fixed panel + fixed side panel  
Porte battante avec paroi fixe alignée + côté fixe

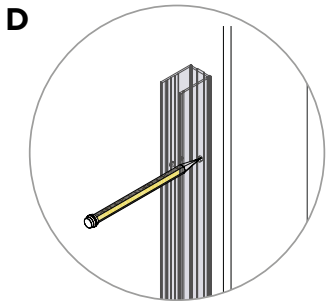
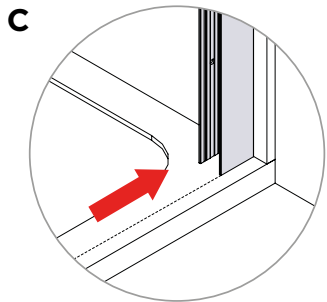
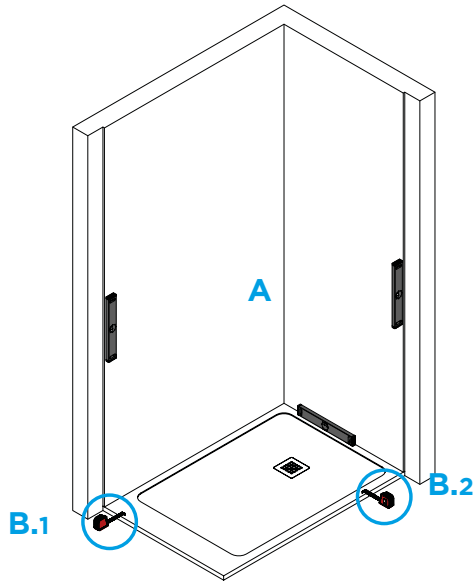
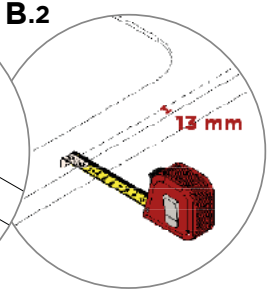
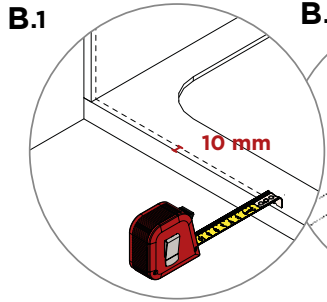
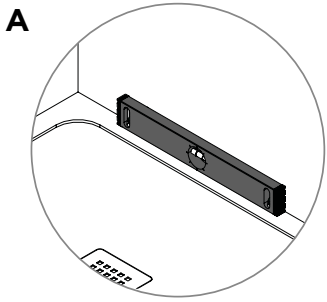


<b>KIT</b>	<b>Codice</b> Code Code	<b>Quantità</b> Quantity Quantité	<b>KIT</b>	<b>Codice</b> Code Code	<b>Quantità</b> Quantity Quantité
	<b>DFTC027</b>	2		<b>DFTC056</b>	4
	<b>DFTC028</b>	2		<b>D6XM002</b>	1
	<b>DFGI046</b>	1		<b>DIFB003</b>	1
	<b>DFGI047</b>	1		<b>DFVI102</b>	6
<b>x 3</b> 	<b>DFVI111</b>	2		<b>DFVI103</b>	6
<b>x 3</b> 				<b>DFTC061</b>	1
	<b>DFGI044</b>	1		<b>DDBF001</b>	1
	<b>DFGI045</b>	1		<b>DFSU001</b>	1

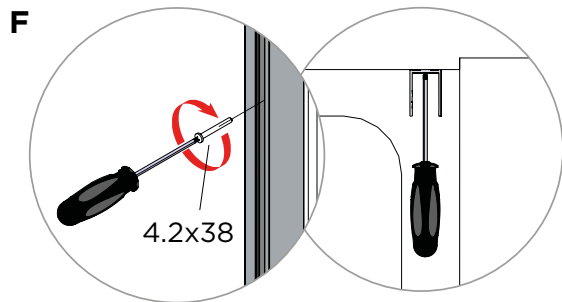
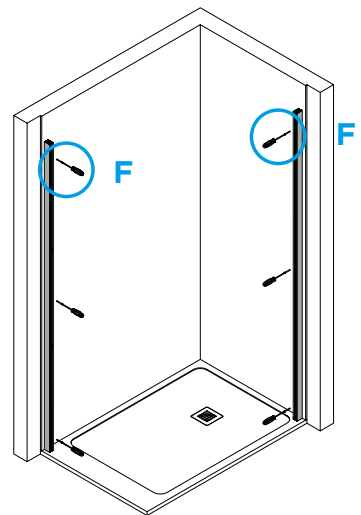
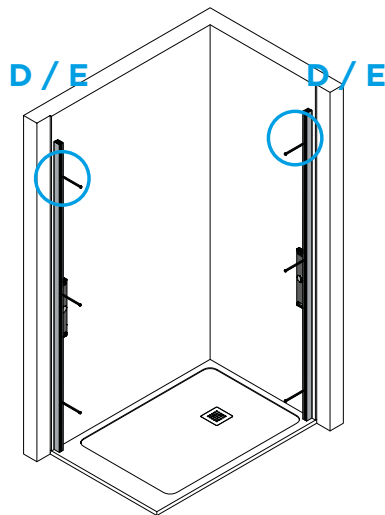
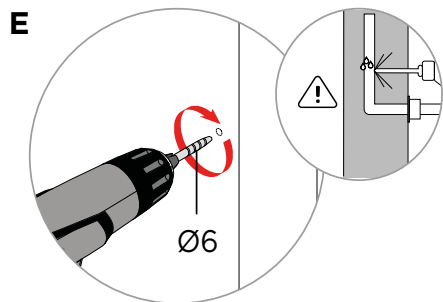
## MISURE UTILI PER MONTAGGIO



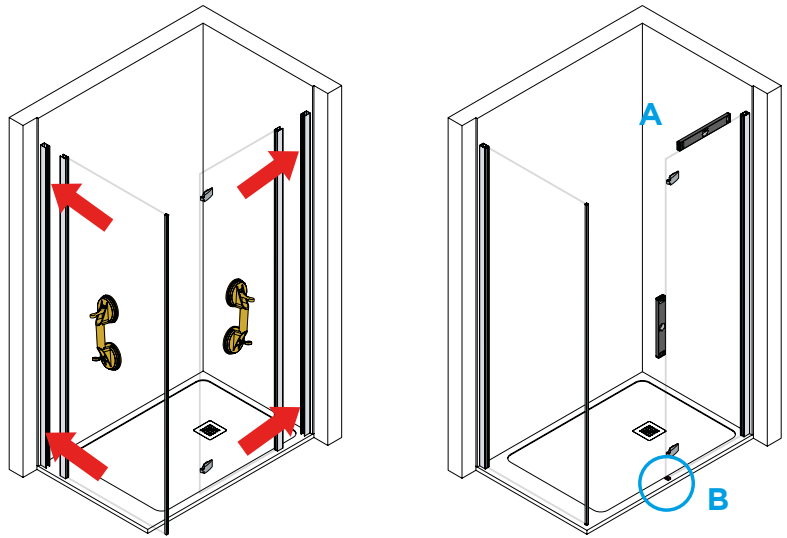
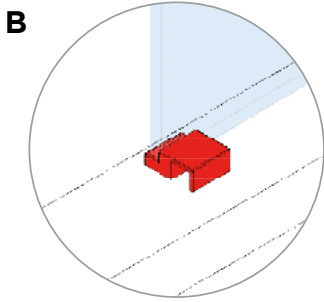
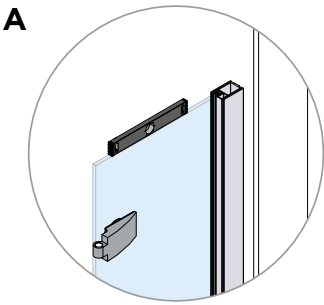
1



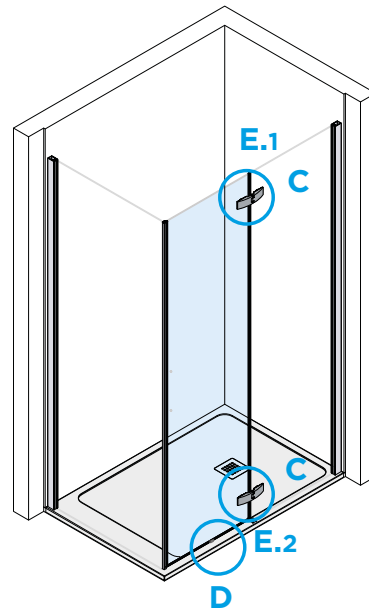
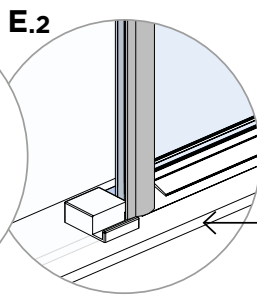
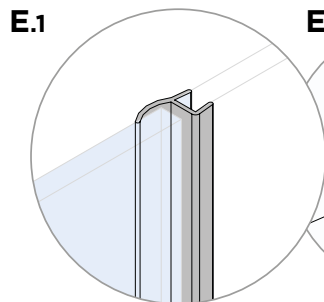
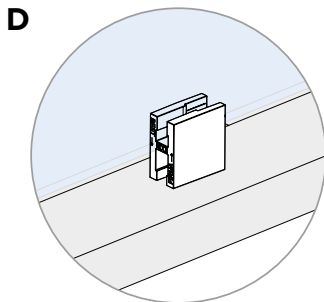
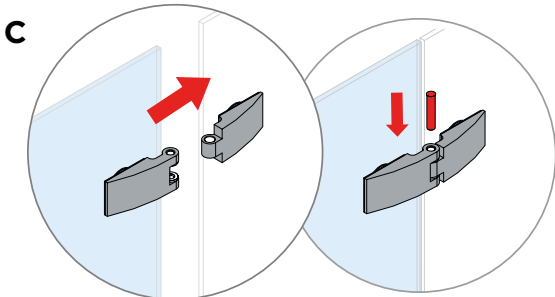
2



3

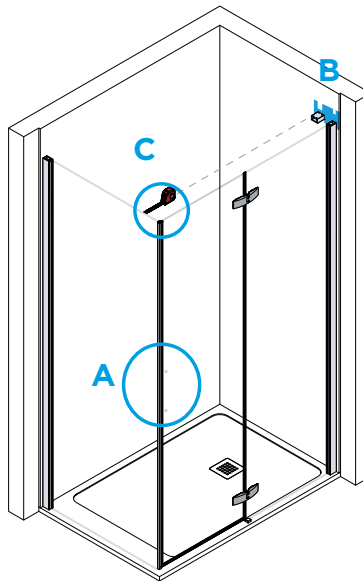
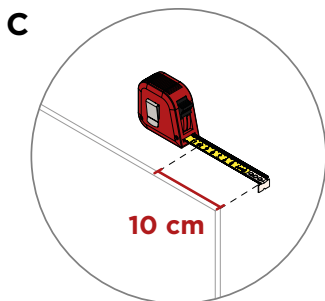
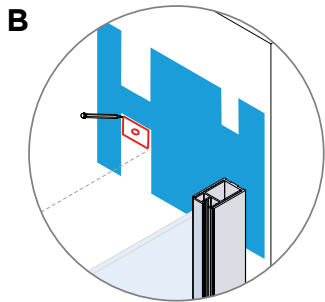
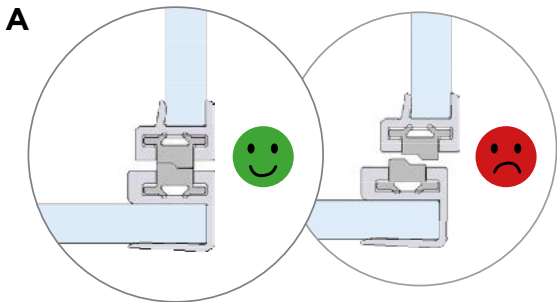


4

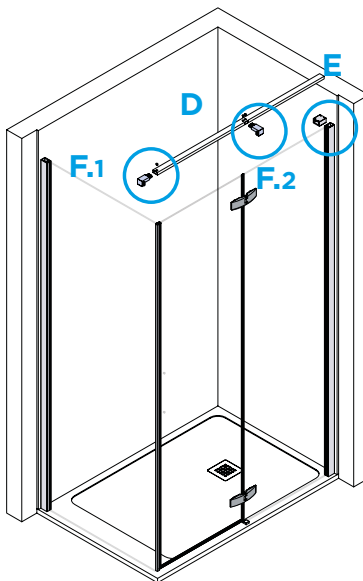
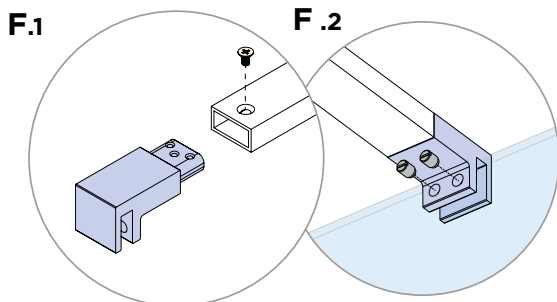
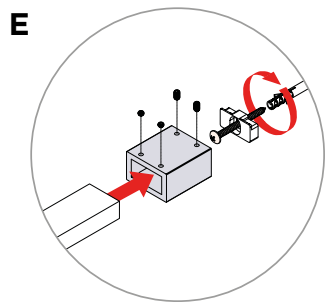
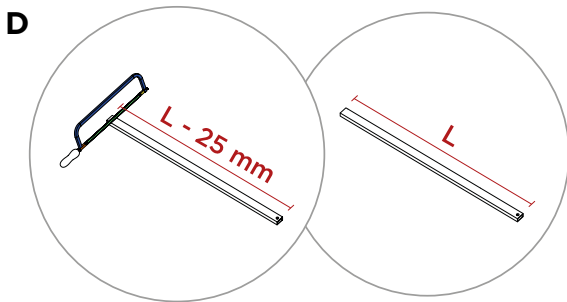


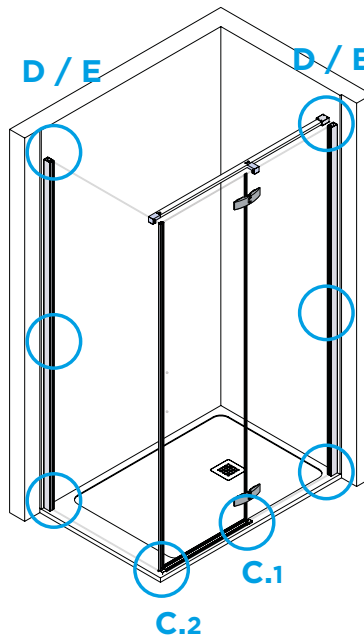
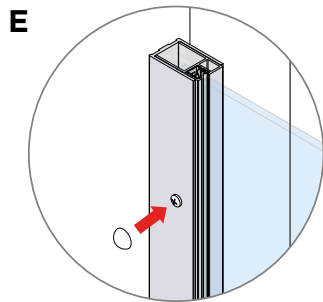
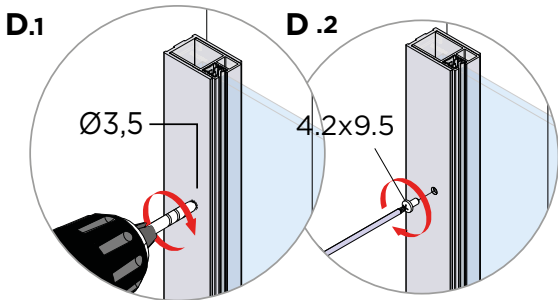
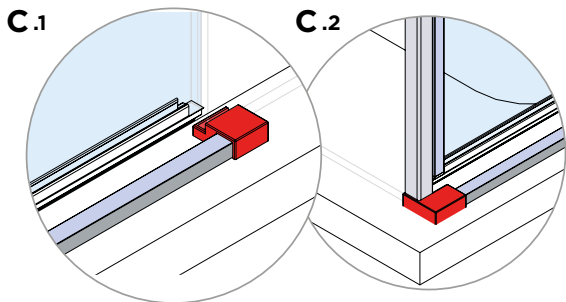
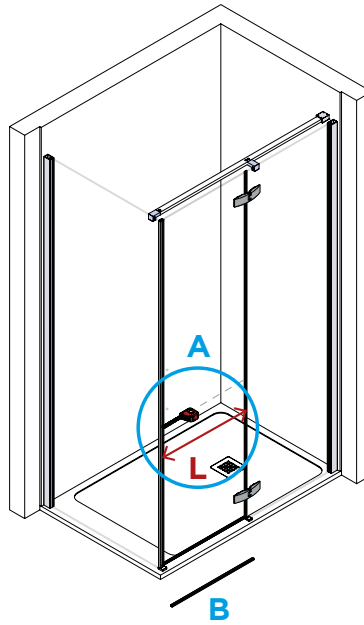
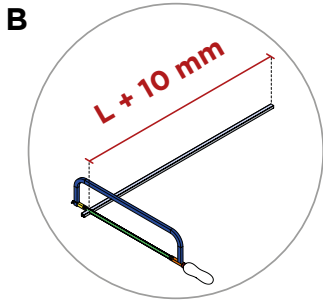
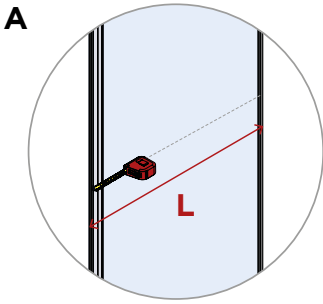
LATO INTERNO

5

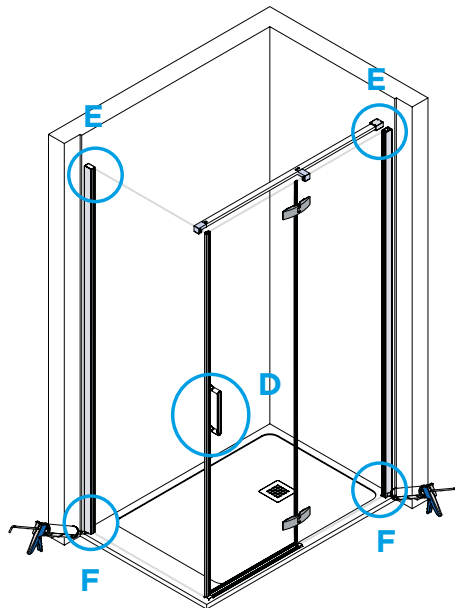
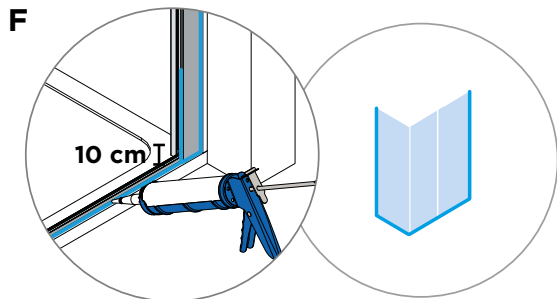
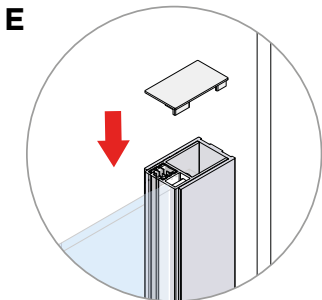
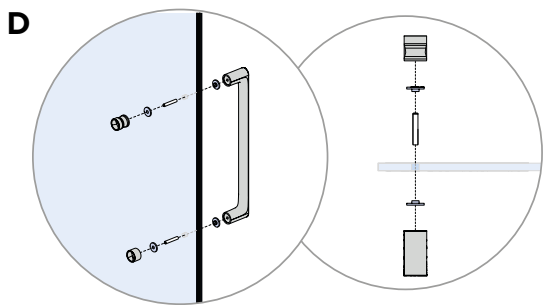


6



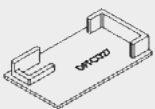





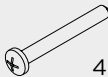

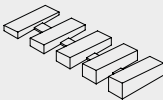
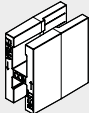






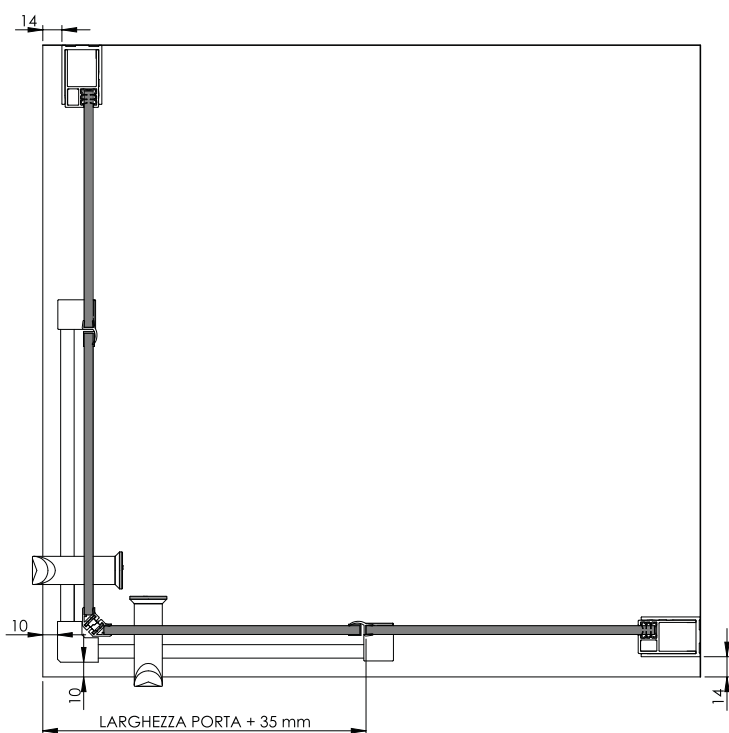
24 h



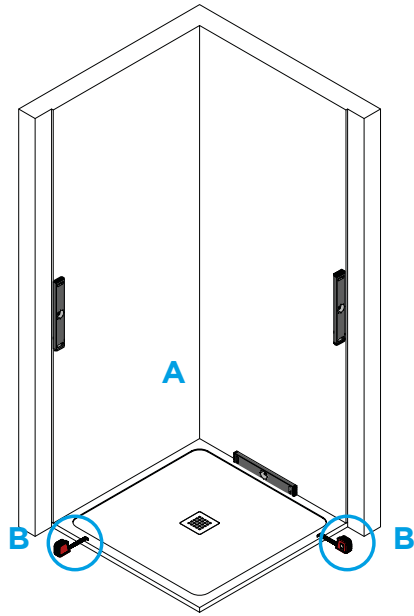
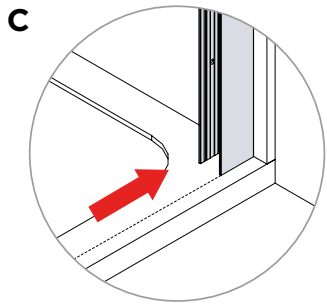
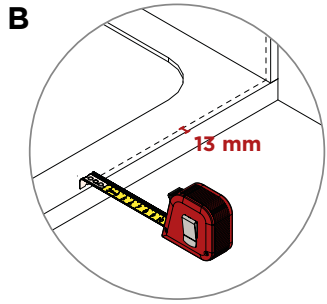
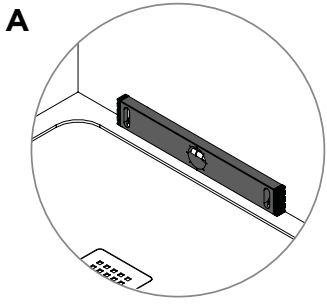
<b>KIT</b>	<b>Codice</b> Code Code	<b>Quantità</b> Quantity Quantité
	<b>DFTC027</b>	2
	<b>DFTC028</b>	2
	<b>DFGI046</b>	1
	<b>DFGI047</b>	1
<b>x 3</b> 	<b>DFVI111</b>	2
<b>x 3</b>  4.2x9.5		

<b>KIT</b>	<b>Codice</b> Code Code	<b>Quantità</b> Quantity Quantité
	<b>D6XM002</b>	2
	<b>DIFB004</b>	1
<b>x 3</b>  4.2x38	<b>DFVI107</b>	2
<b>x 3</b>  4.2x32		
	<b>DFTC061</b>	1
	<b>DFSU001</b>	2
	<b>DFGI005</b>	1
	<b>DFTC056</b>	8

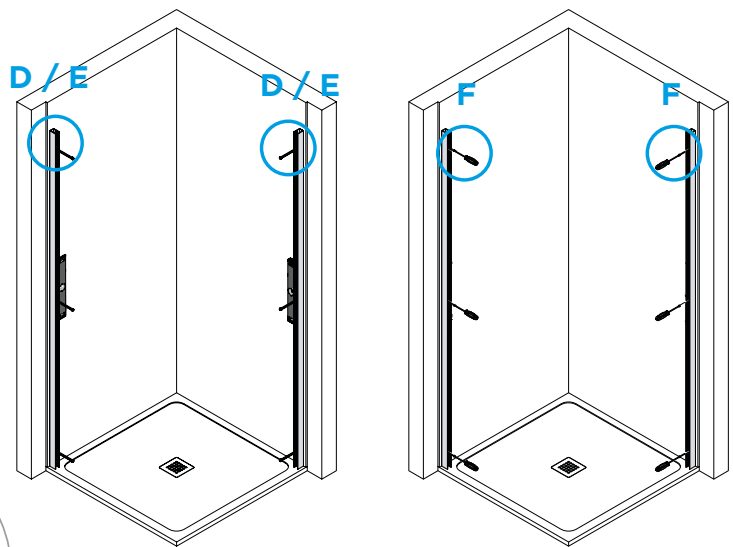
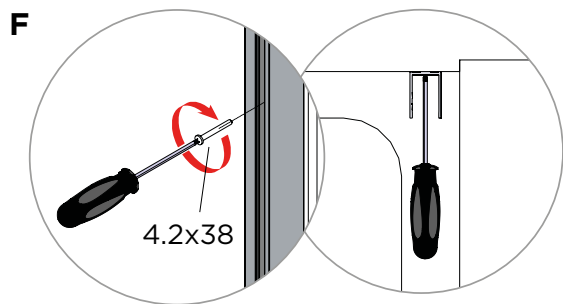
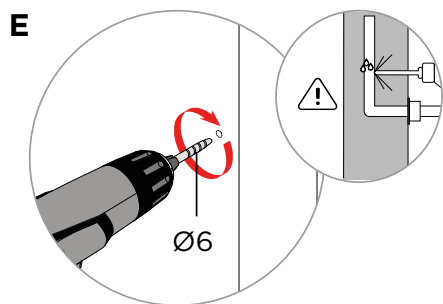
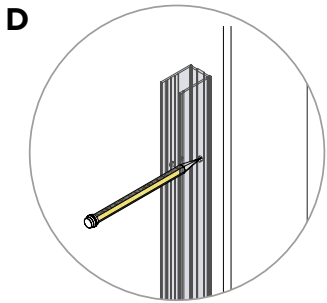
## MISURE UTILI PER MONTAGGIO



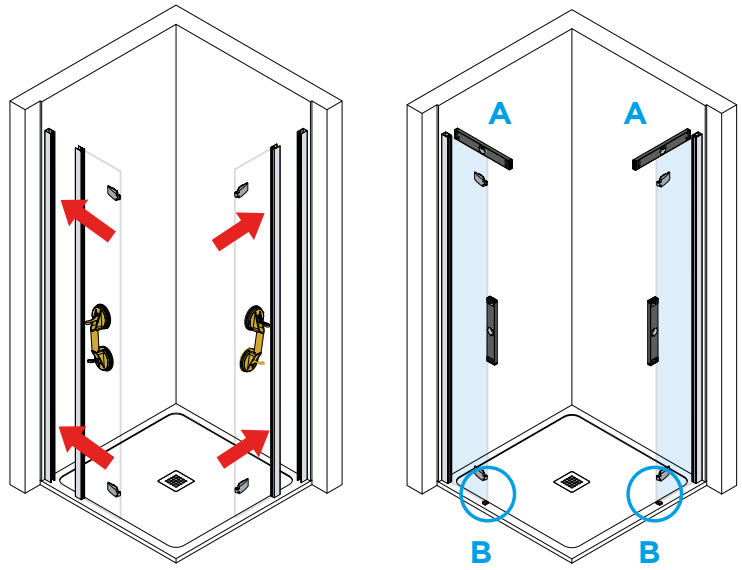
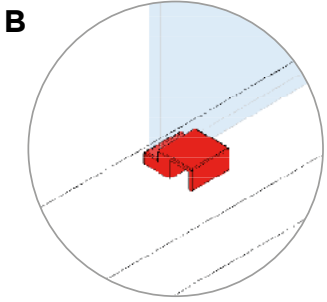
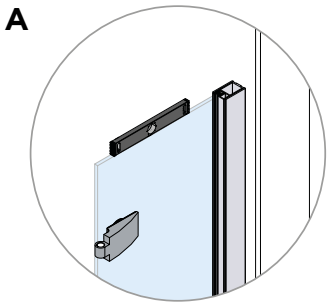
1



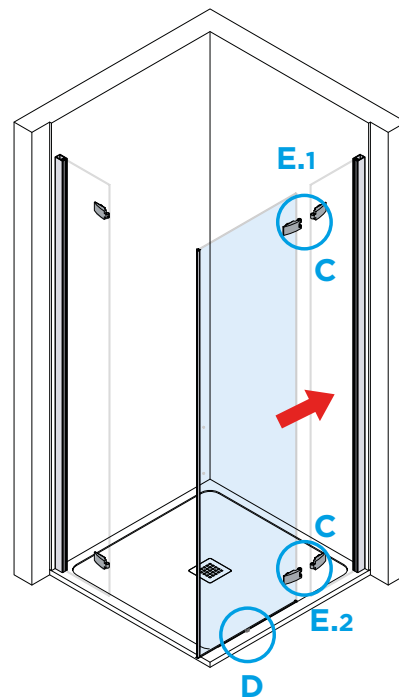
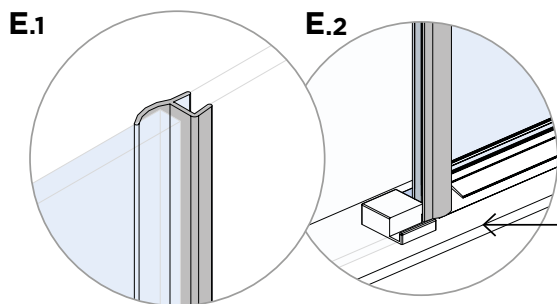
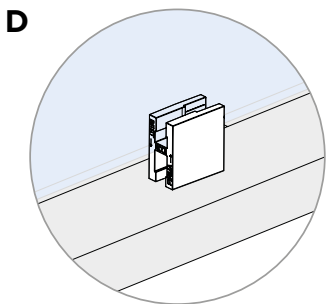
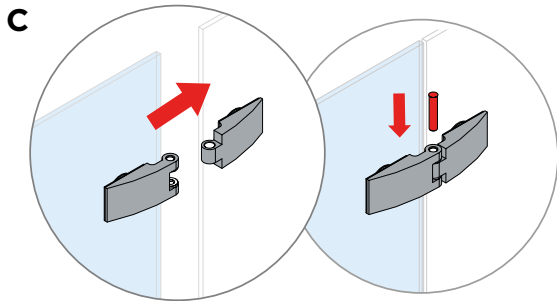
2



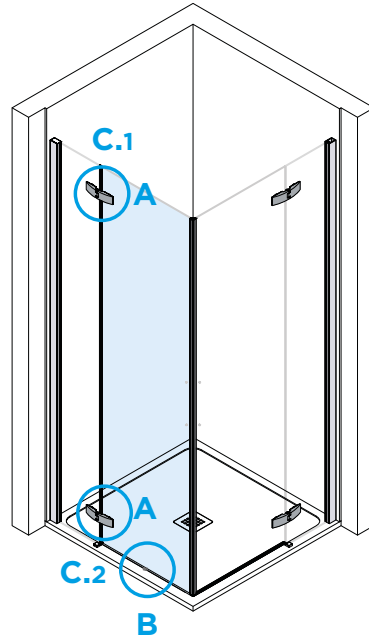
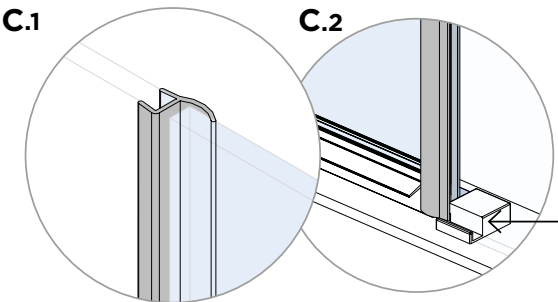
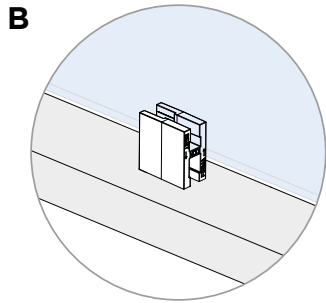
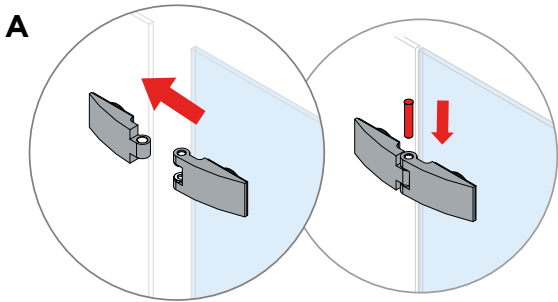
3



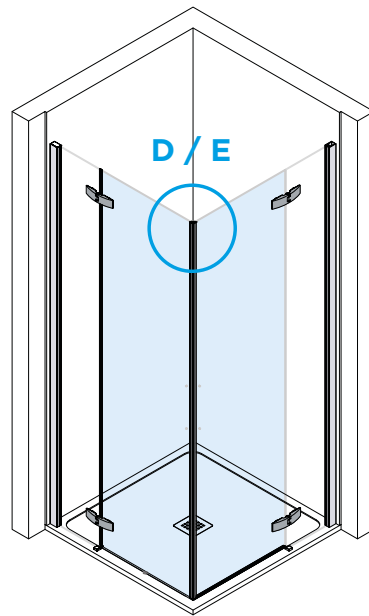
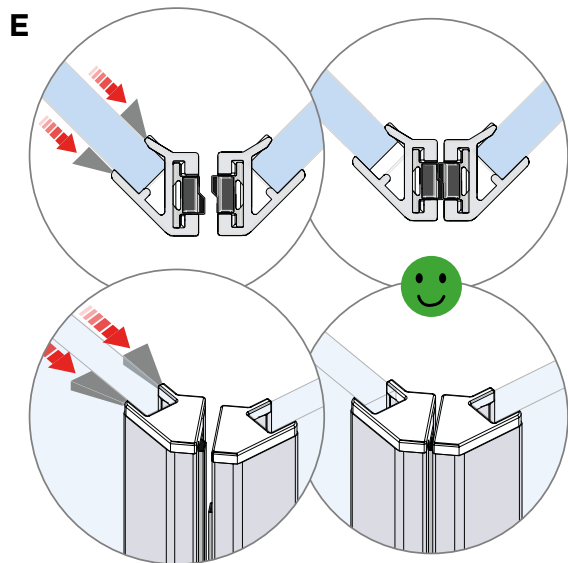
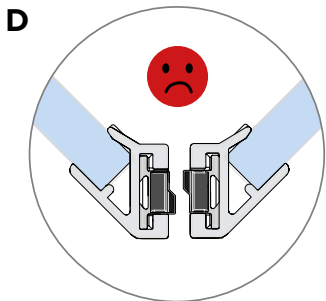
4



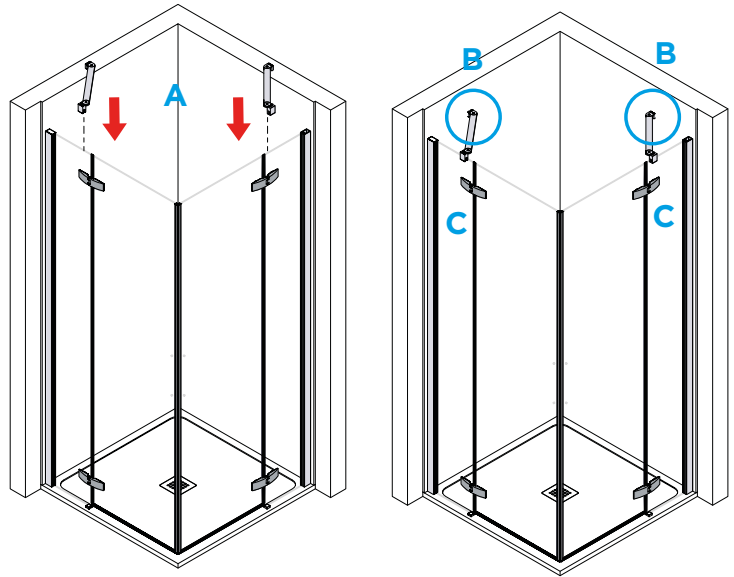
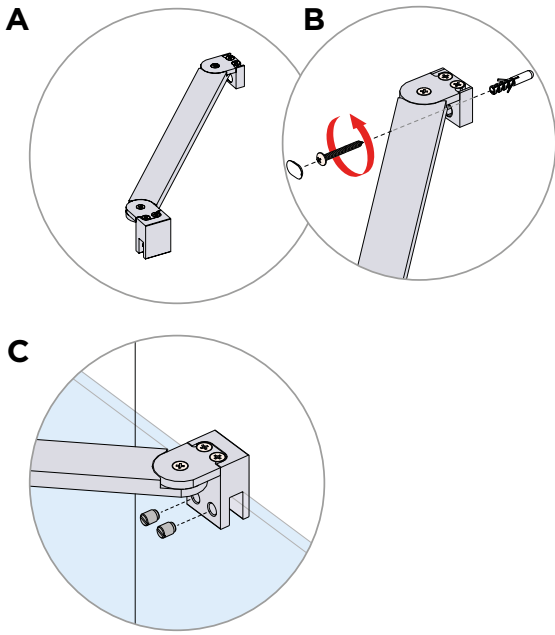
5



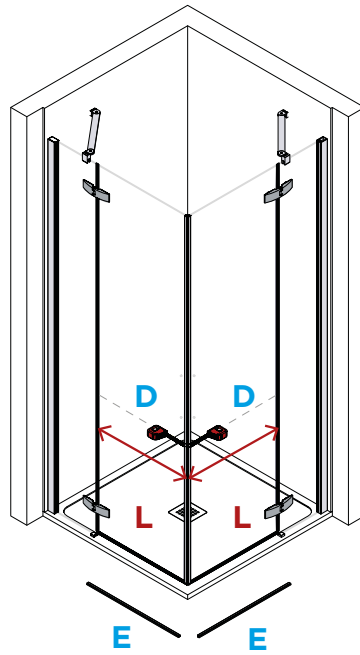
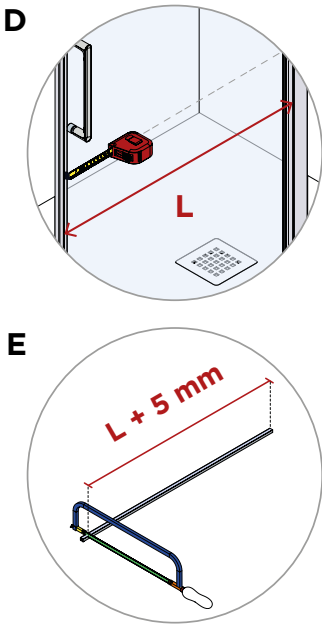
6

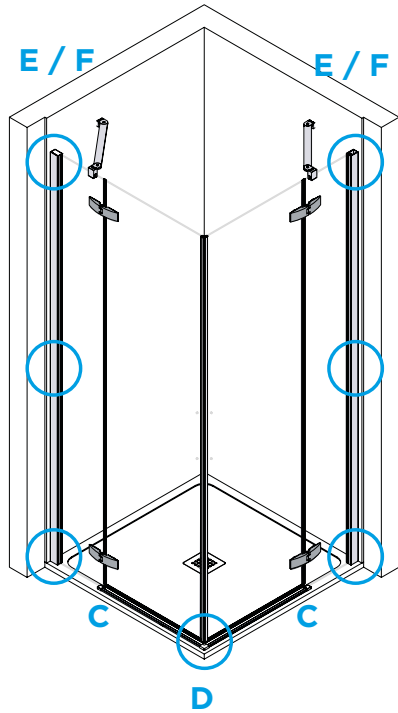
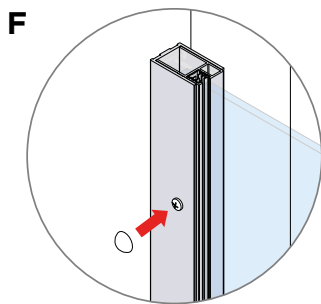
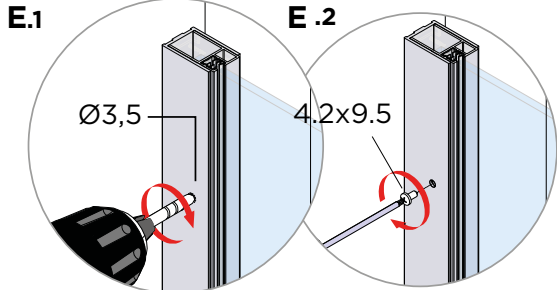
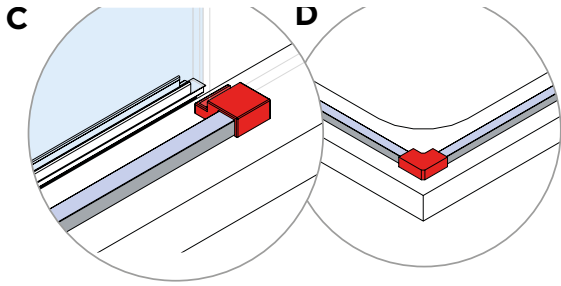


7

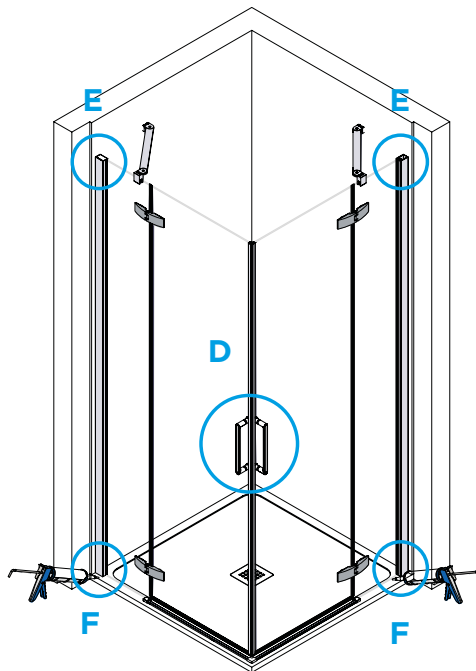
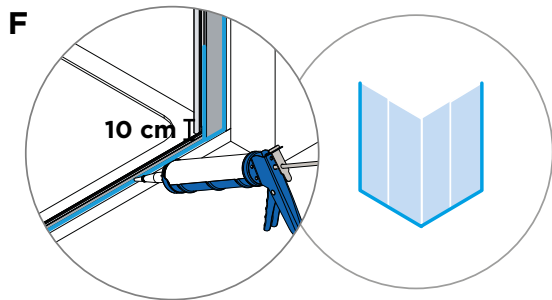
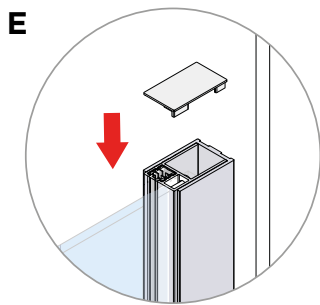
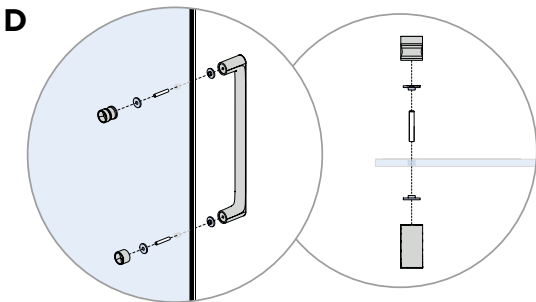


8





10


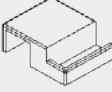
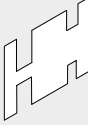


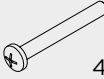
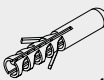
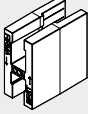


24 h

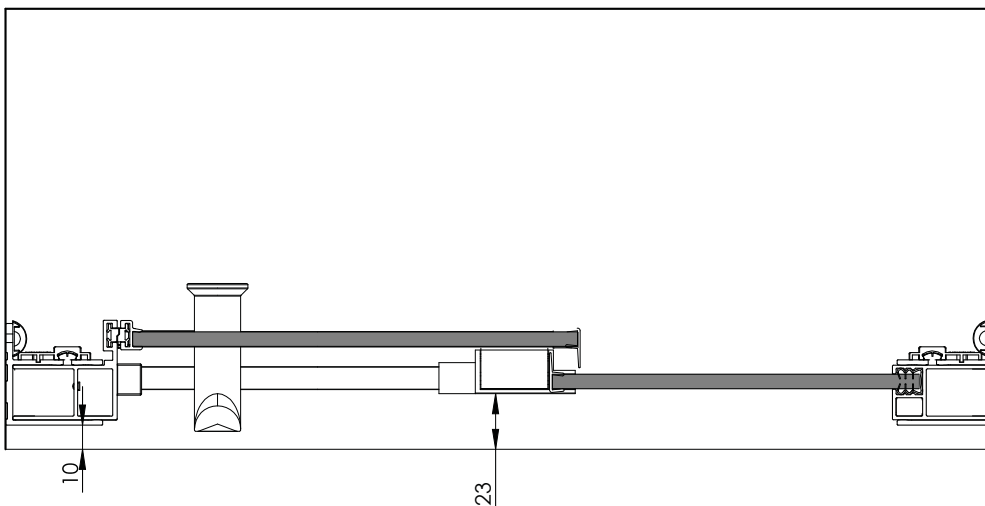




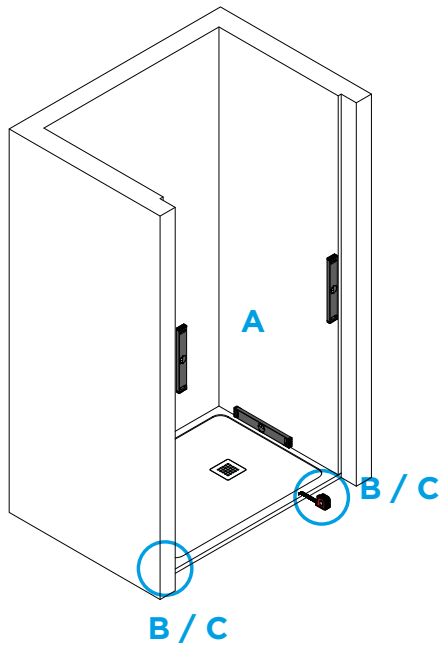
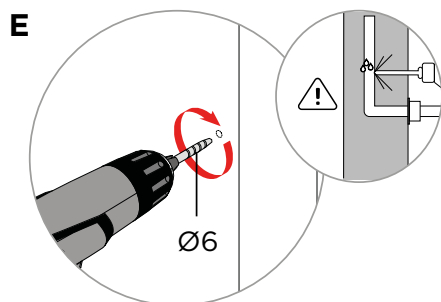
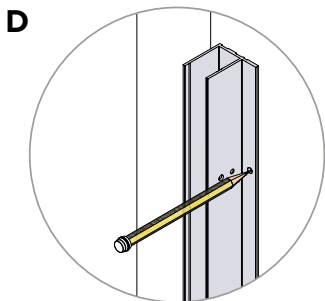
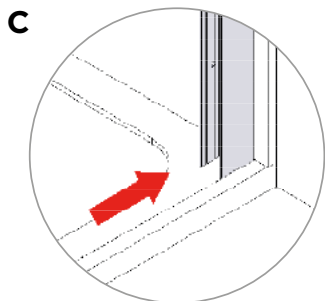
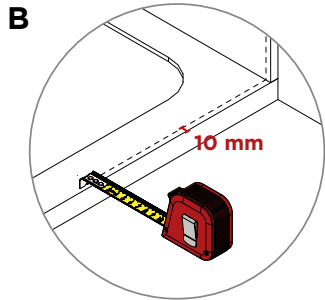
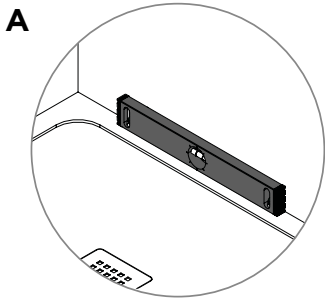
<b>KIT</b>	<b>Codice</b> Code Code	<b>Quantità</b> Quantity Quantité
	<b>DFTC027</b>	2
	<b>DFTC028</b>	2
	<b>DFTC031</b>	1
	<b>DFTC032</b>	1
<b>x 3</b>  <b>x 3</b>  4.2x9.5	<b>DFVI111</b>	2
	<b>DFTC061</b>	1
	<b>DFTC056</b>	4

<b>KIT</b>	<b>Codice</b> Code Code	<b>Quantità</b> Quantity Quantité
	<b>DFGI046</b>	1
	<b>DFGI047</b>	1
	<b>DDBF001</b>	1
	<b>D6XM002</b>	1
	<b>DIFB001</b>	1
<b>x 3</b>  4.2x38	<b>DFVI107</b>	2
<b>x 3</b>  4.2x32	<b>DFVI107</b>	2
	<b>DFSU001</b>	1

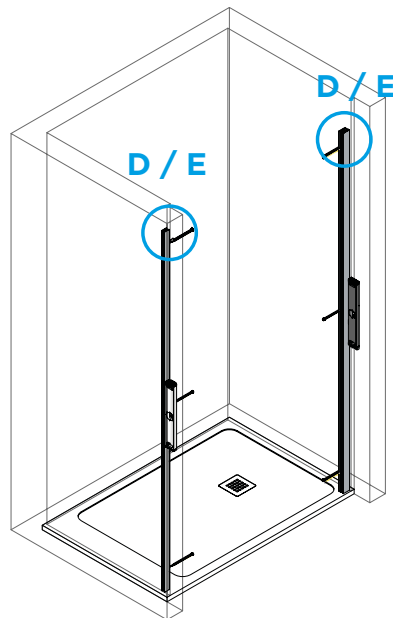
## MISURE UTILI PER MONTAGGIO



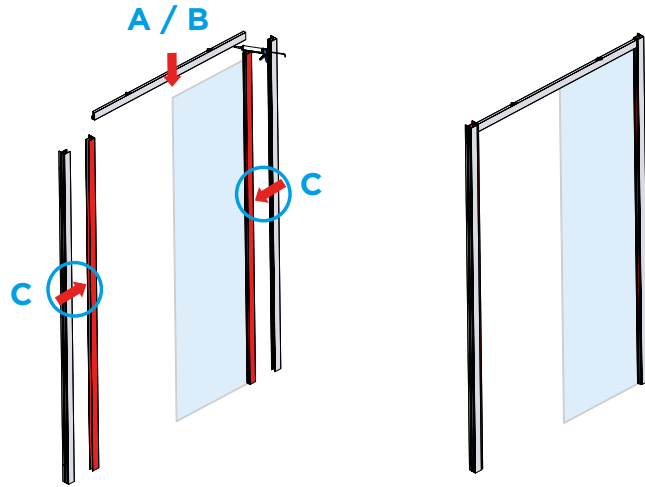
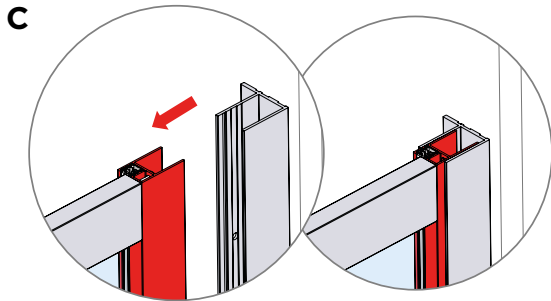
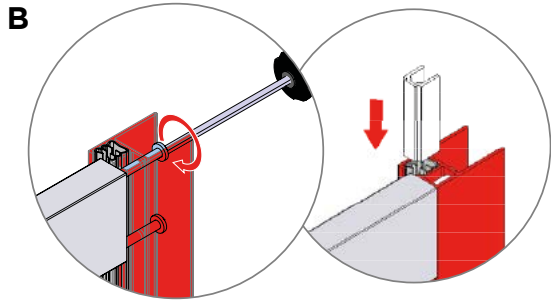
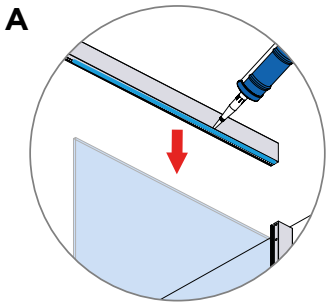
1



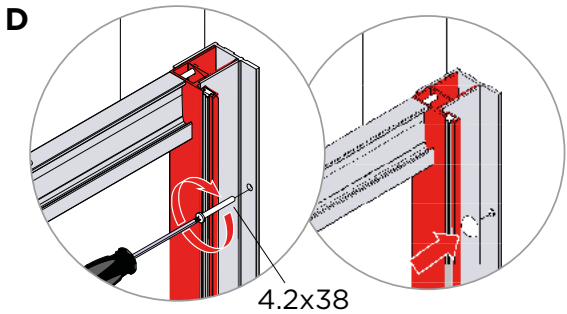
2



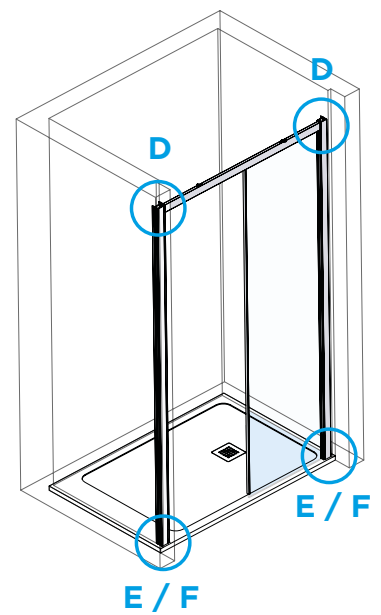
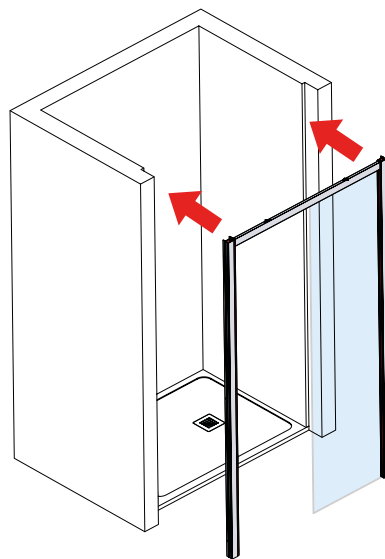
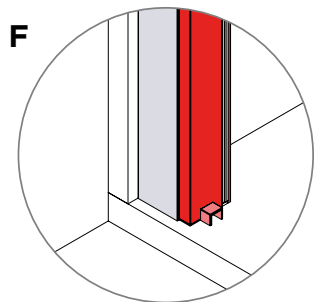
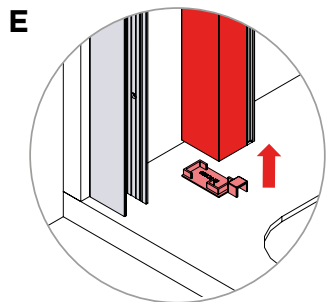
3



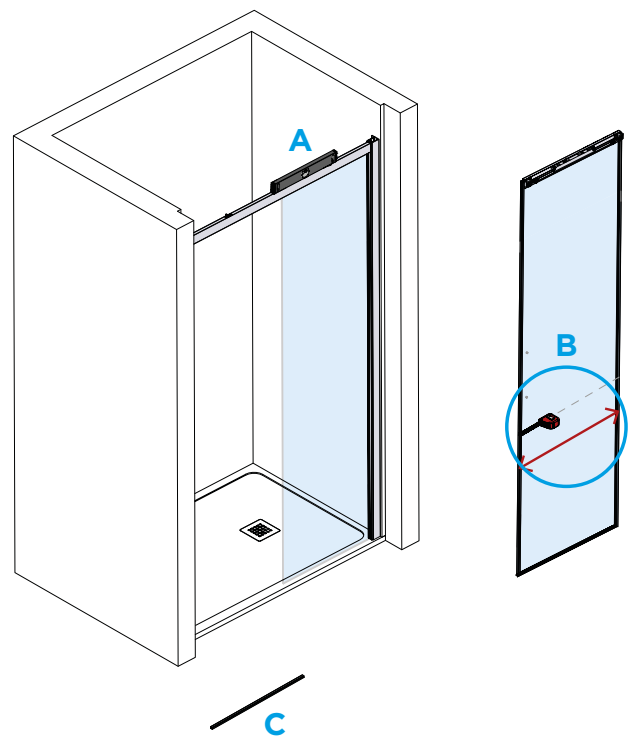
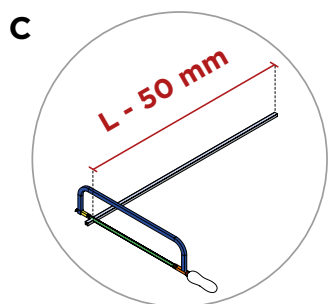
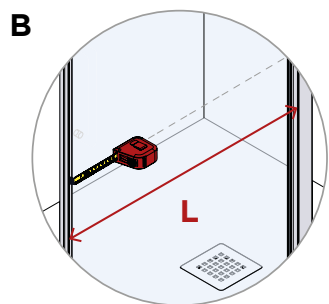
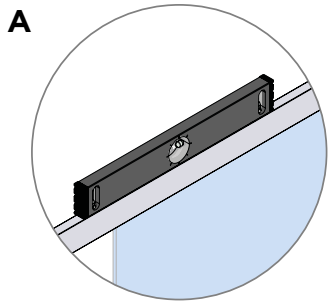
4



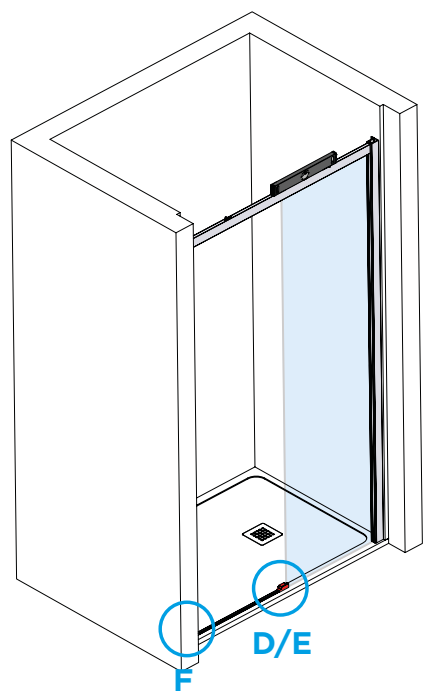
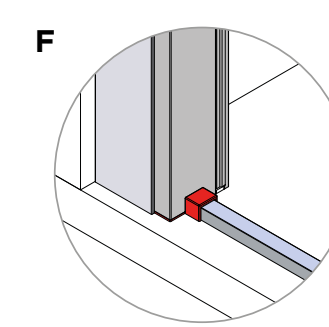
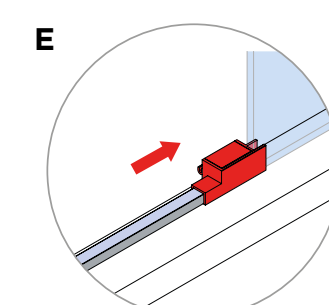
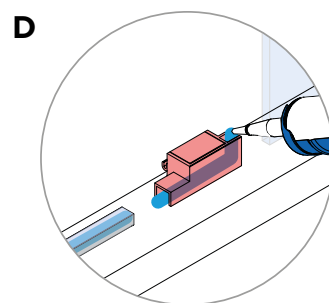
LATO INTERNO

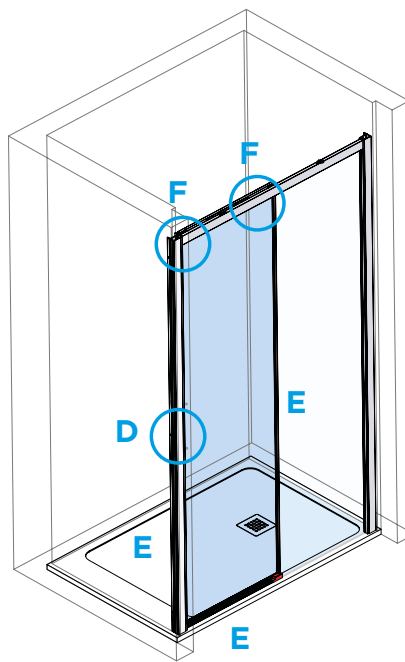
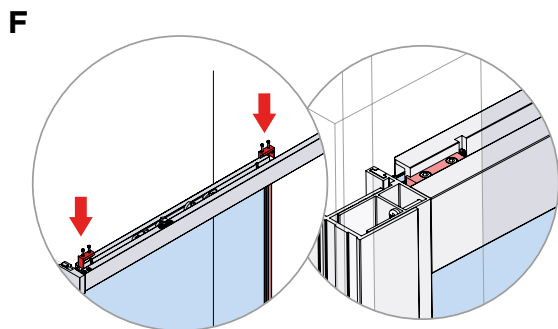
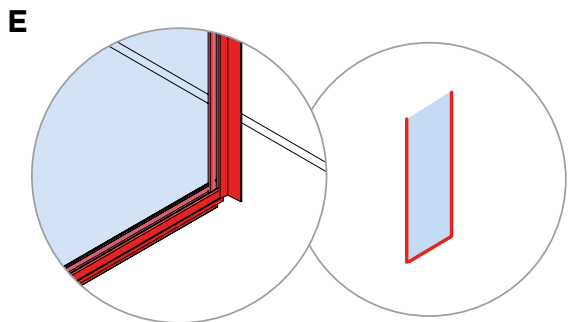
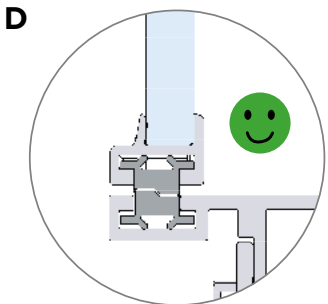
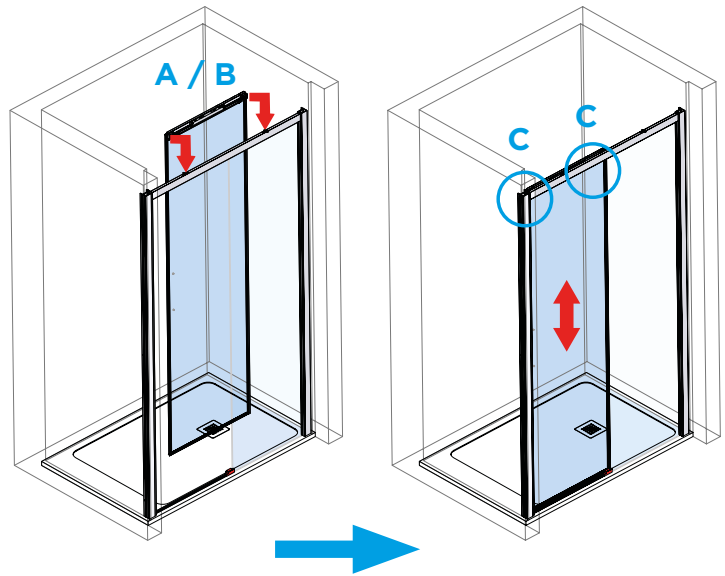
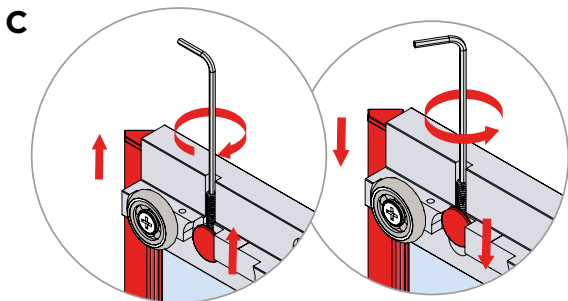
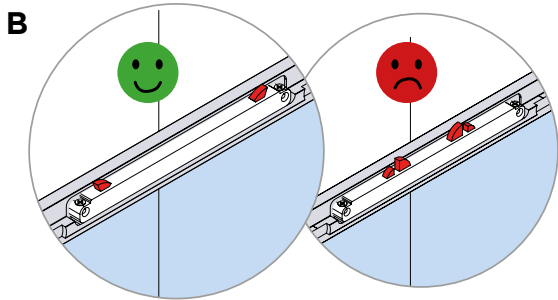
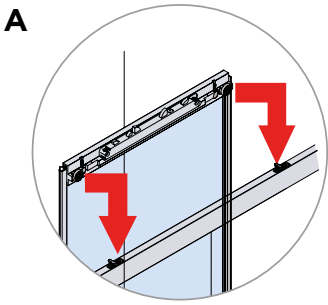


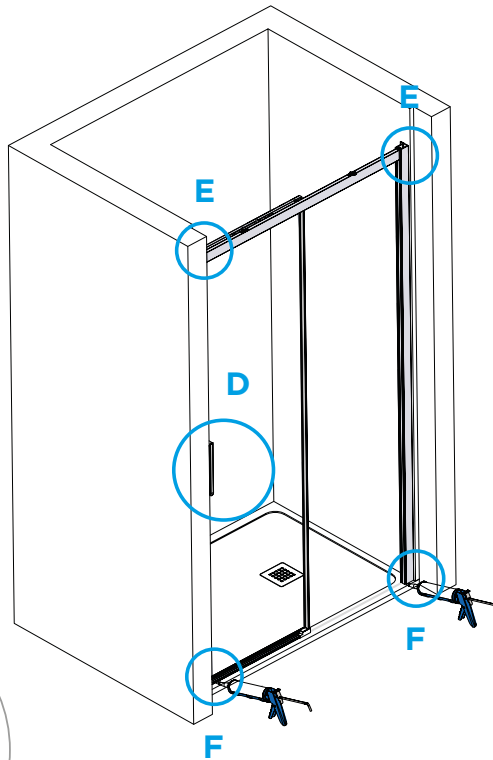
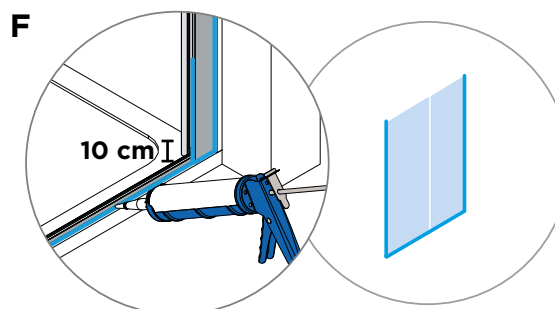
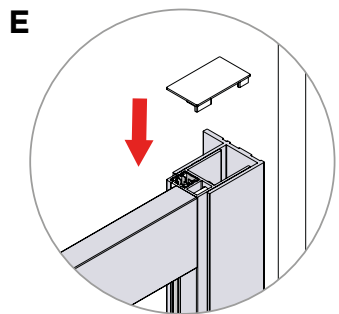
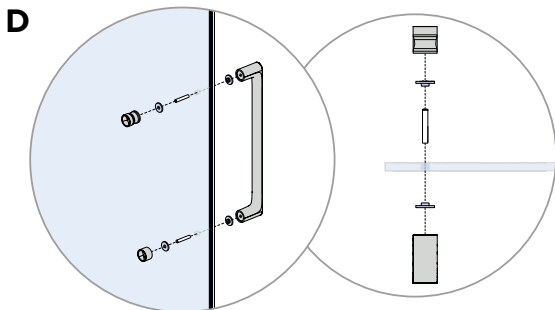
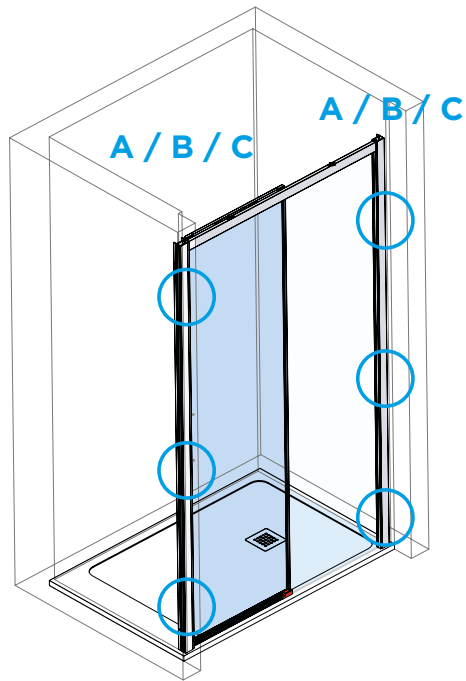
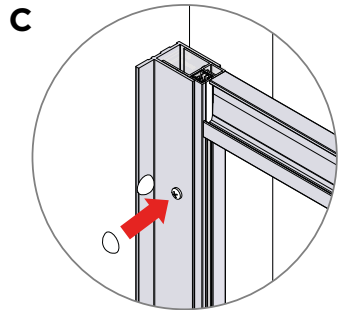
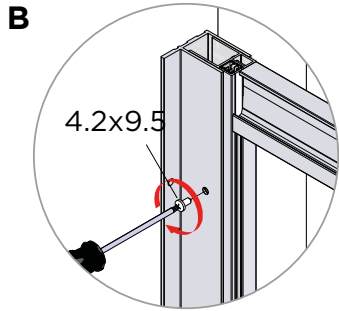
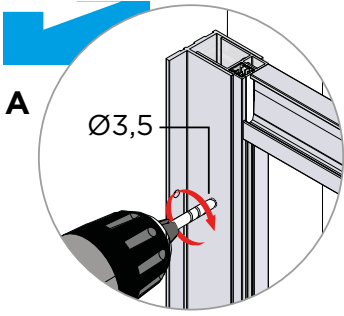
5



6







24 h



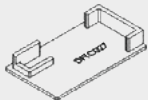
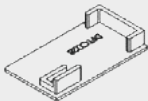
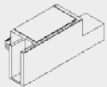


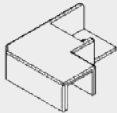


# FIRMA SCORREVOLE

**Angolo**  
Corner  
Coin

**Porta scorrevole + fisso laterale**  
Sliding door + fixed panel  
Porte coulissante + côté fixe

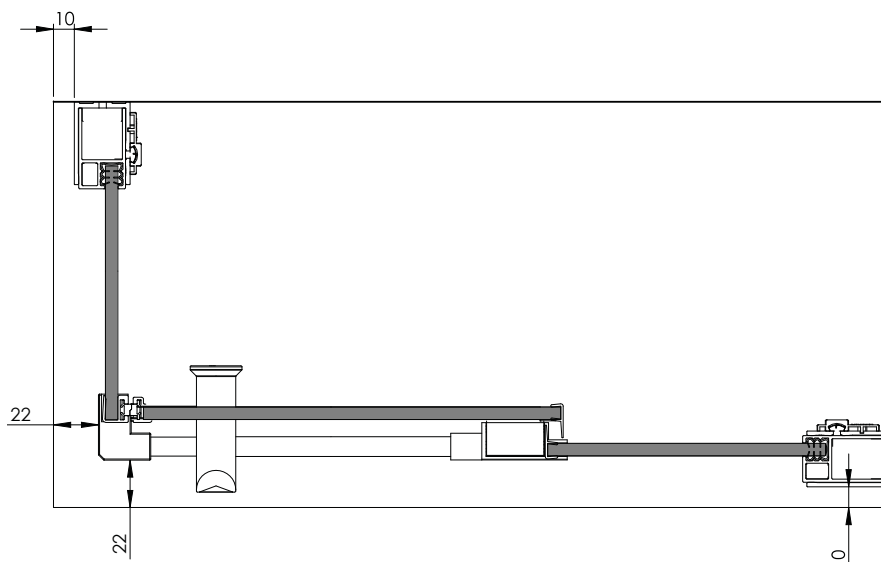




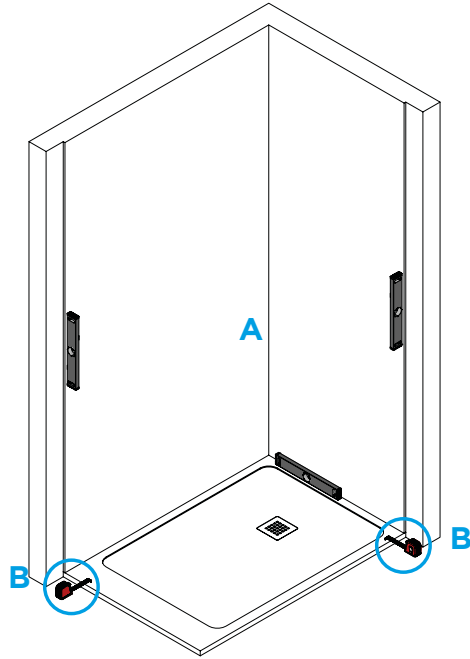
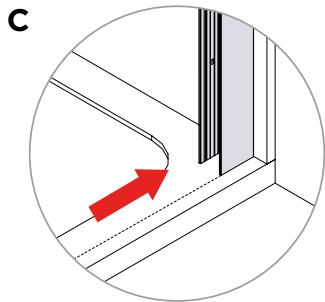
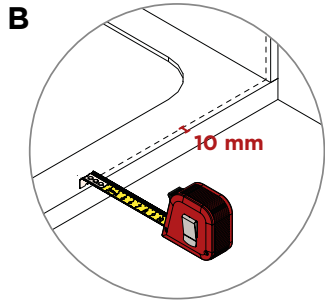
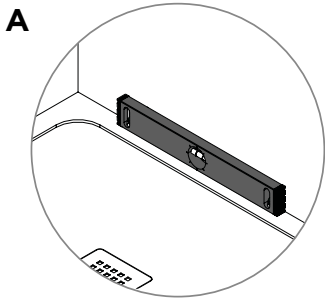
KIT	Codice Code Code	Quantità Quantity Quantité
	<b>DFTC027</b>	2
	<b>DFTC028</b>	2
	<b>DFAS003sx</b> / <b>DFAS002dx</b>	1
	<b>DFTC036</b>	1
	<b>DFGI042</b>	1
	<b>DFGI043</b>	1
<b>x 3</b> 	<b>DFVI111</b>	2
<b>x 3</b>  4.2x9.5		

KIT	Codice Code Code	Quantità Quantity Quantité
	<b>DFTC061</b>	1
	<b>D6XM002</b>	1
	<b>DIFS002</b>	1
	<b>DFVI109</b>	1
<b>x 4</b>  M3x14TCEI		
<b>x 3</b>  4.2x38	<b>DFVI107</b>	2
<b>x 3</b>  4.2x32		

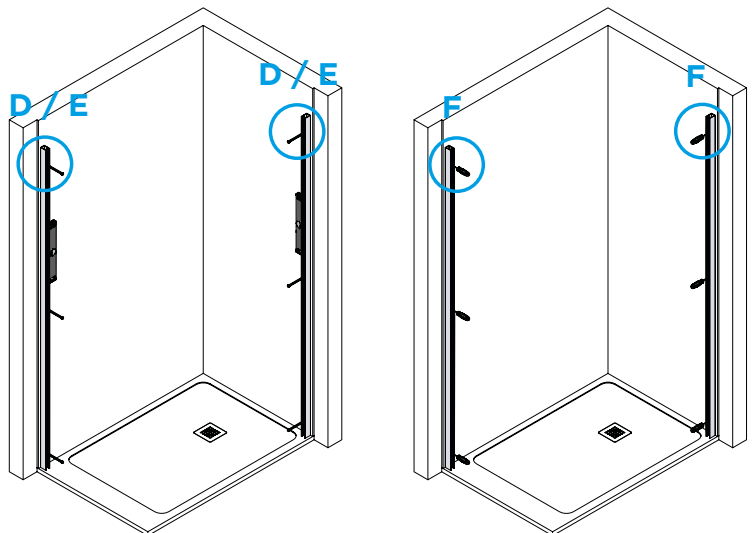
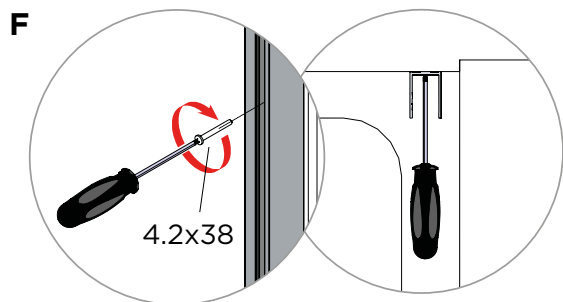
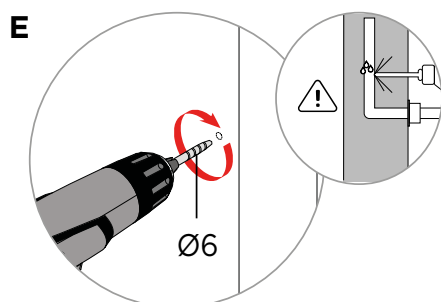
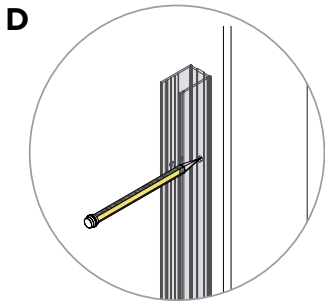
## MISURE UTILI PER MONTAGGIO



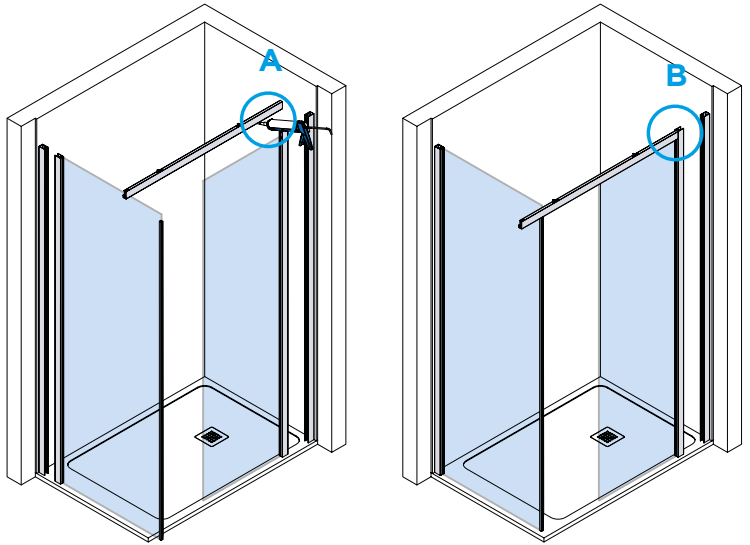
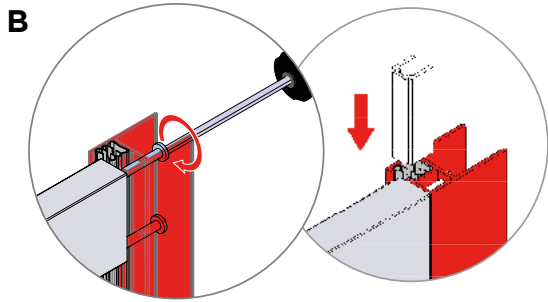
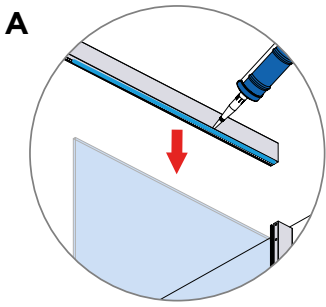
1



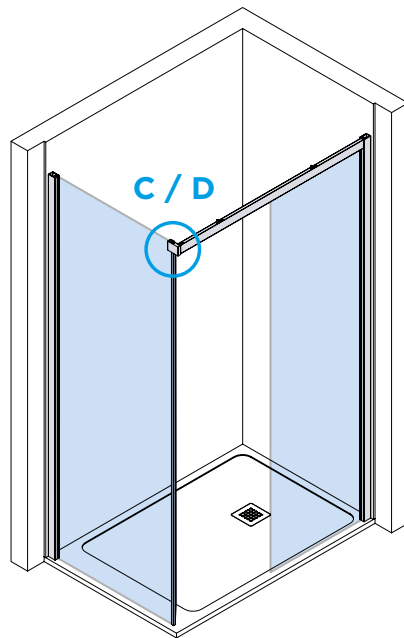
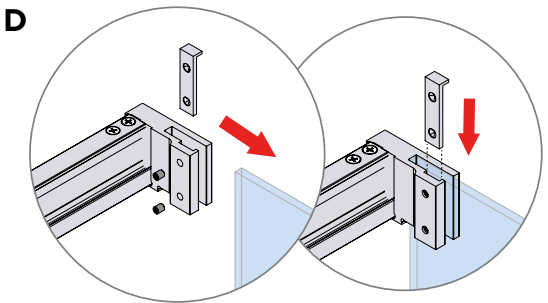
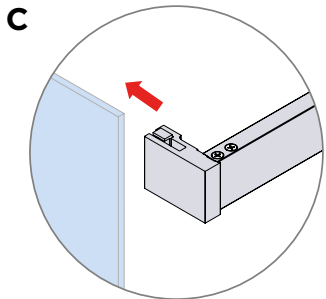
2



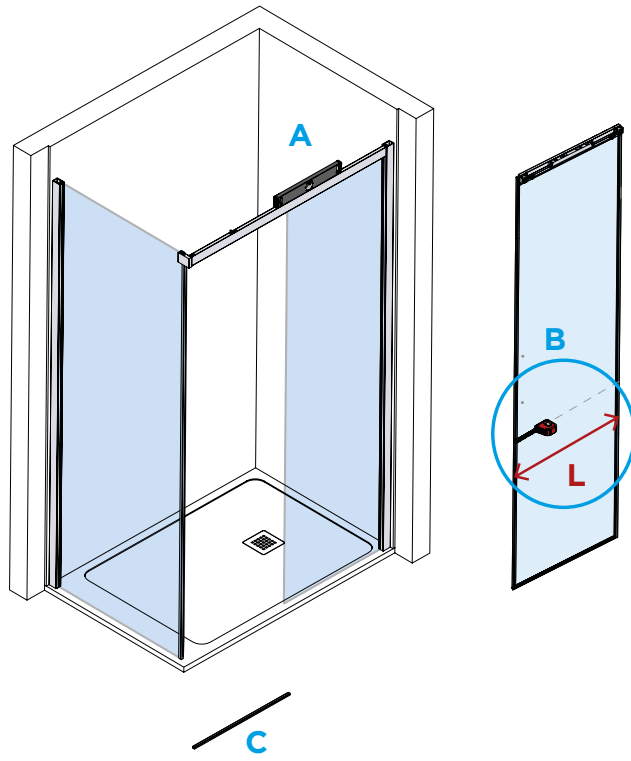
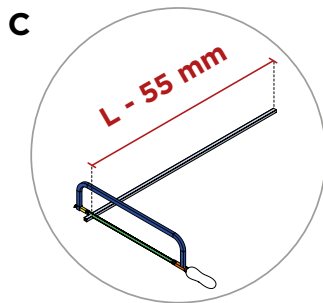
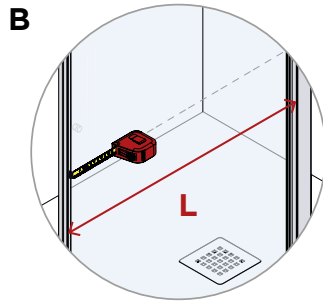
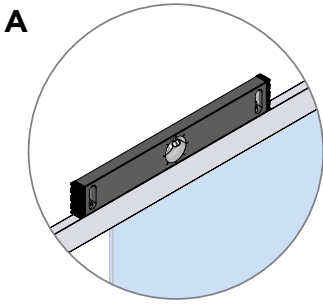
3



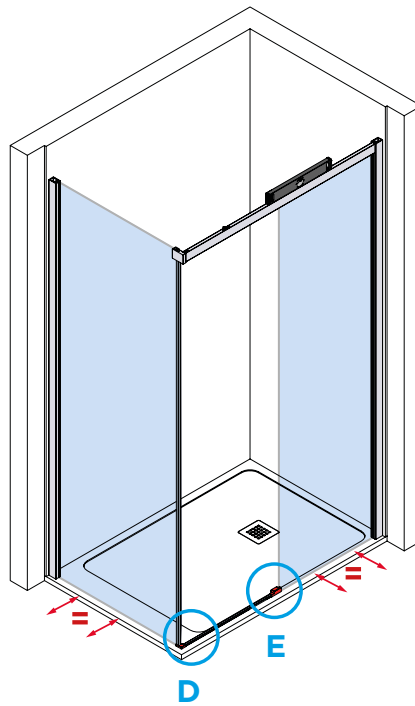
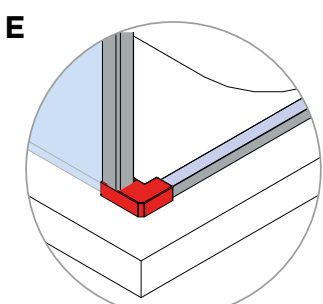
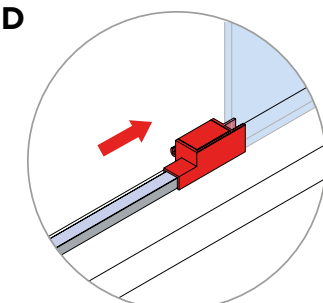
4

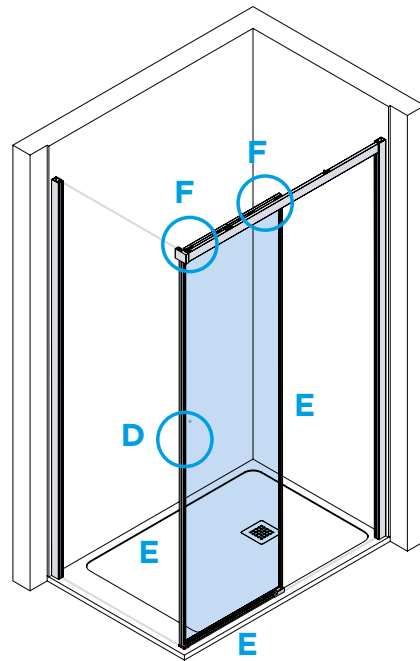
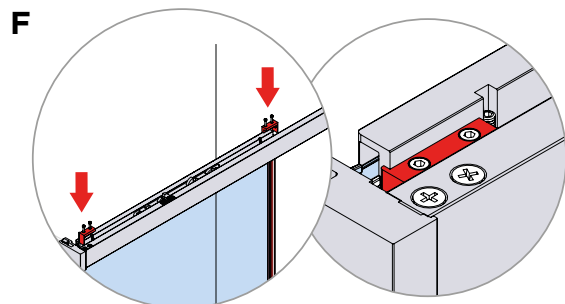
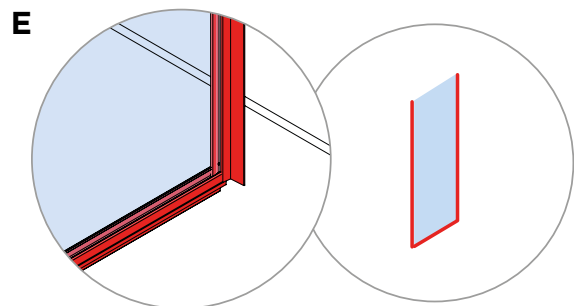
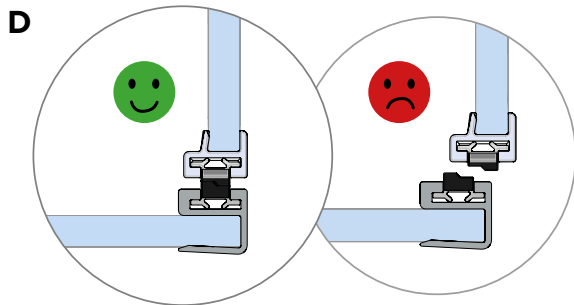
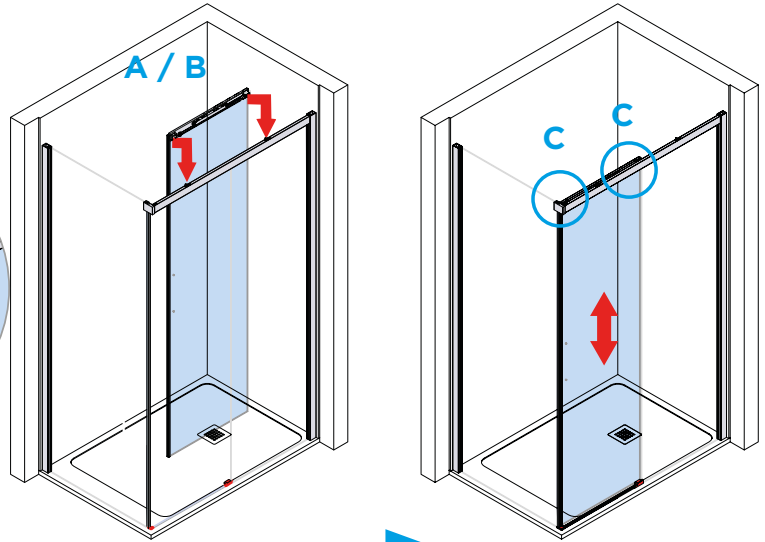
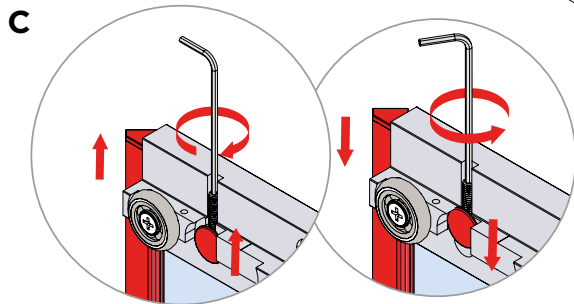
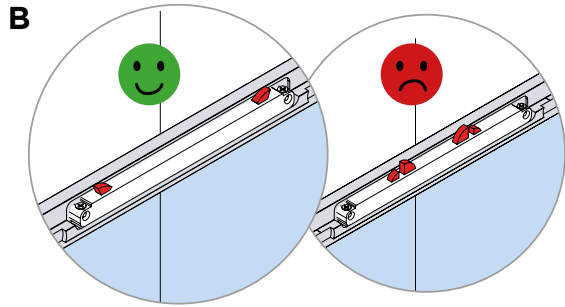
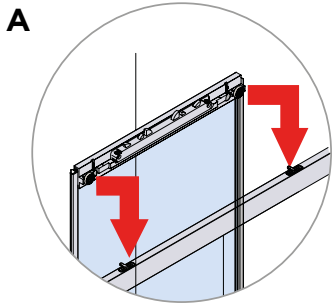


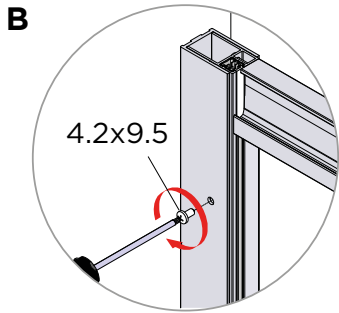
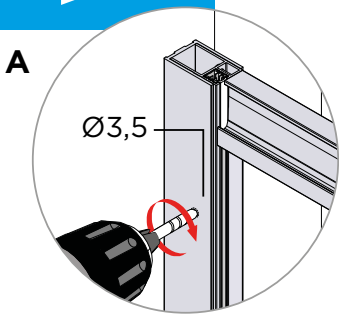
5



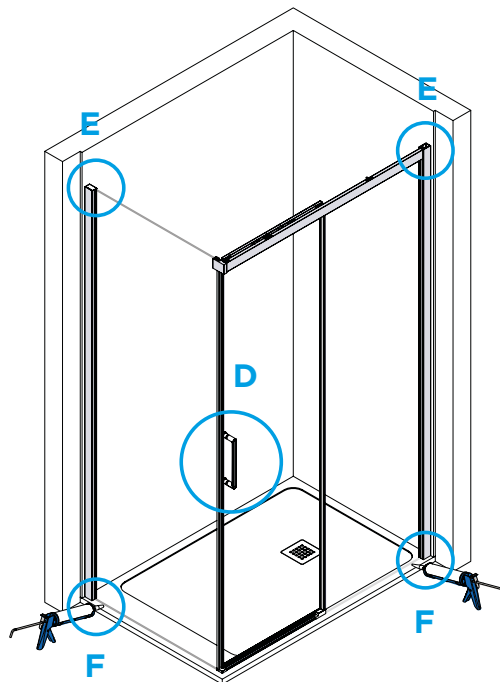
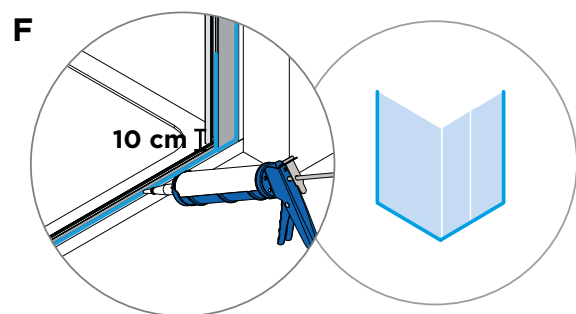
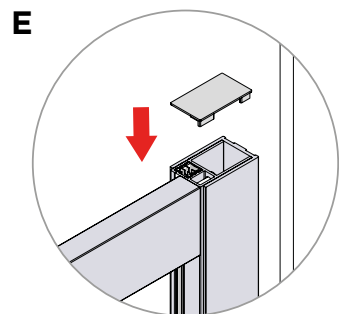
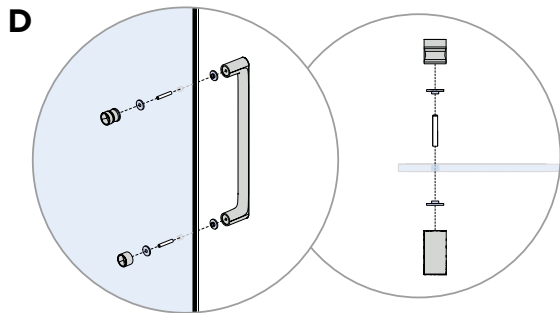
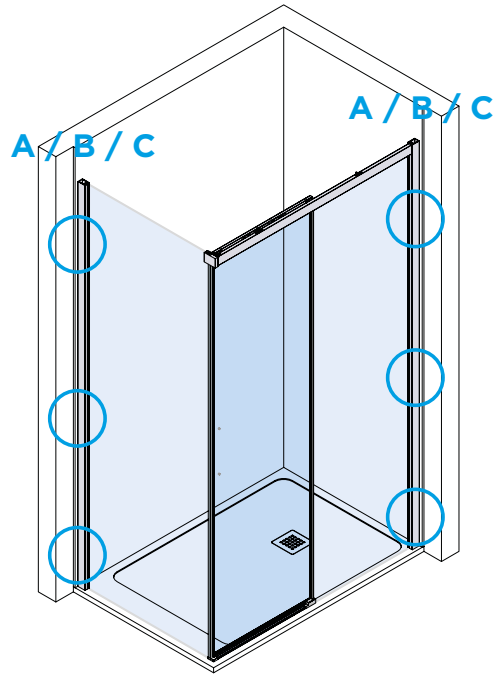
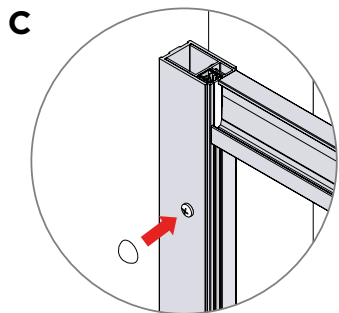
6









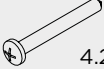



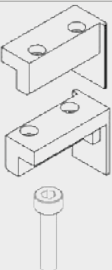
LATO INTERNO



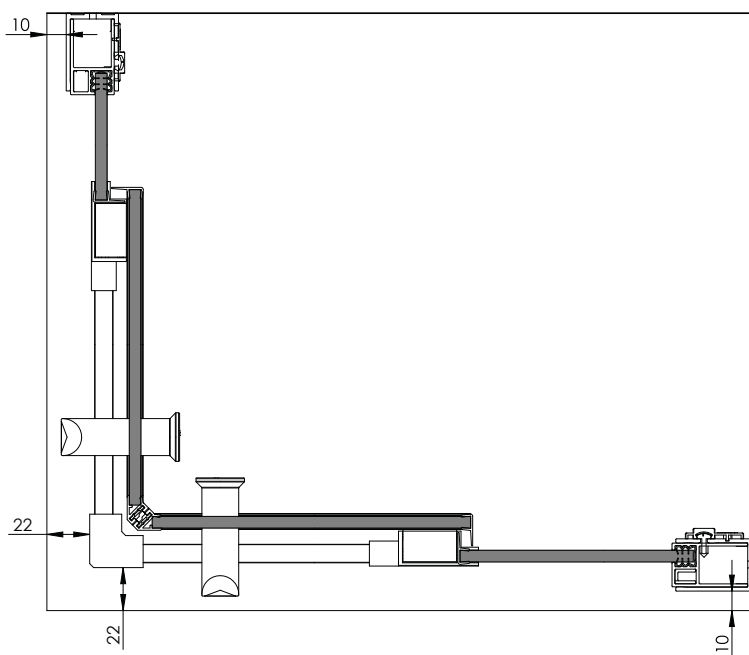
24 h



<b>KIT</b>	<b>Codice</b> Code Code	<b>Quantità</b> Quantity Quantité
	<b>DFTC027</b>	2
	<b>DFTC028</b>	2
	<b>DFAS002</b>	1
	<b>DFAS003</b>	1
	<b>DFTC036</b>	2
	<b>DFGI005</b>	1
	<b>DFTC061</b>	1

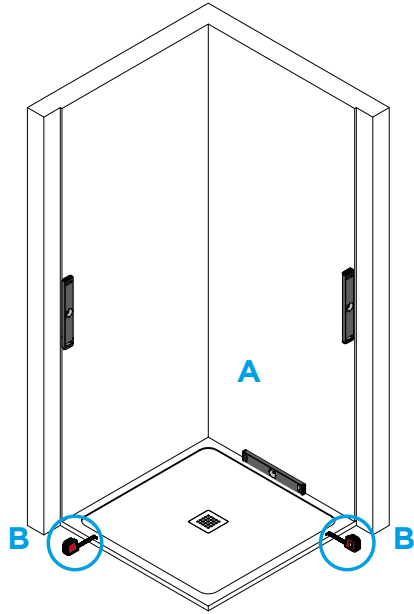
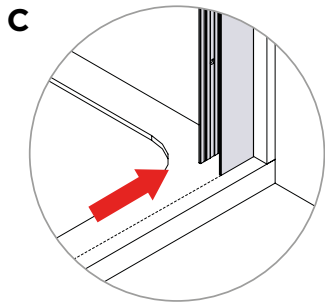
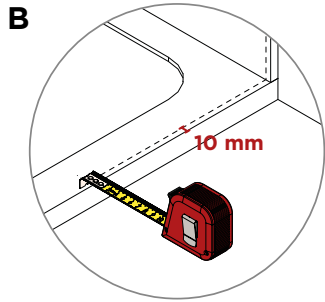
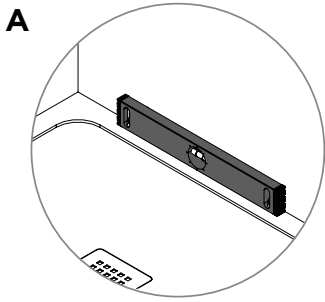
<b>KIT</b>	<b>Codice</b> Code Code	<b>Quantità</b> Quantity Quantité
	<b>D6XM002</b>	2
	<b>DIFS003</b>	1
<b>x 3</b> 	<b>DFVI107</b>	2
<b>x 3</b> 		
<b>x 3</b> 	<b>DFVI111</b>	2
<b>x 3</b> 		
<b>x 4</b> 	<b>DFVI109</b>	2

## MISURE UTILI PER MONTAGGIO

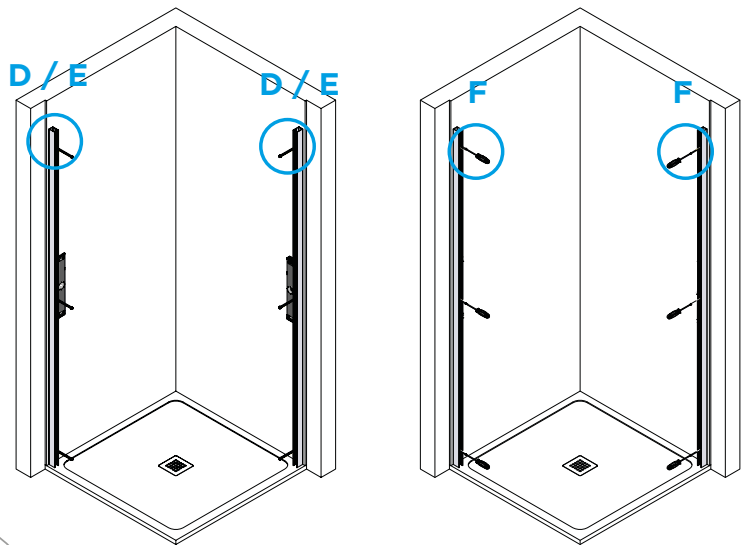
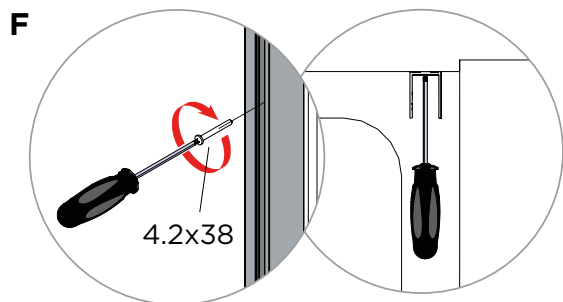
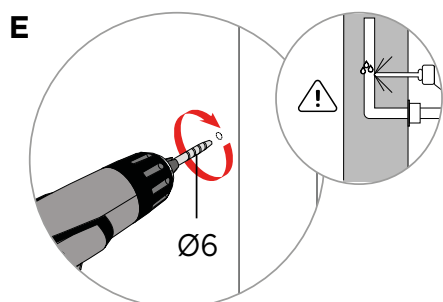
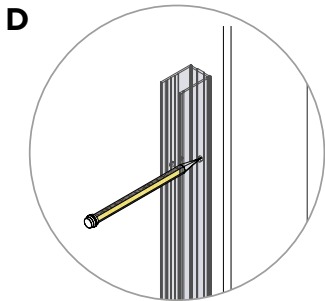




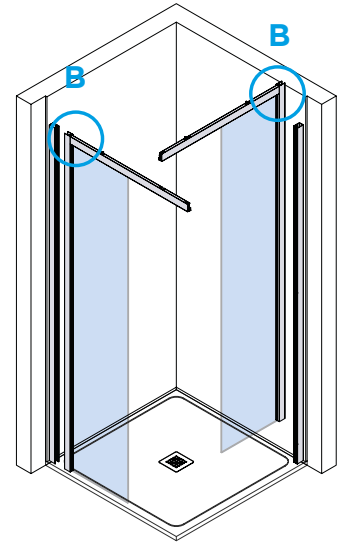
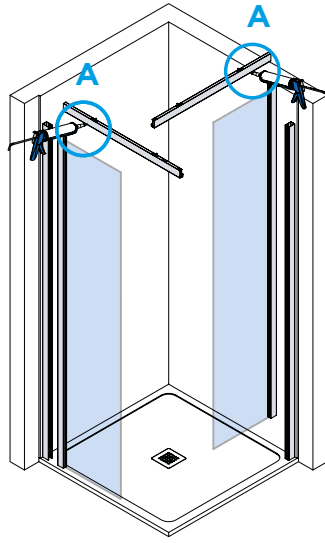
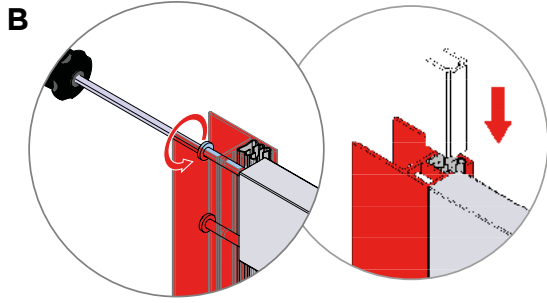
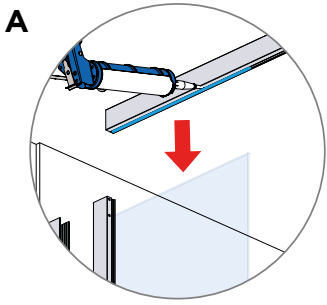
1



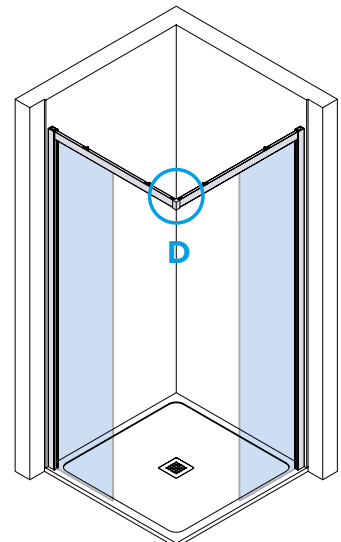
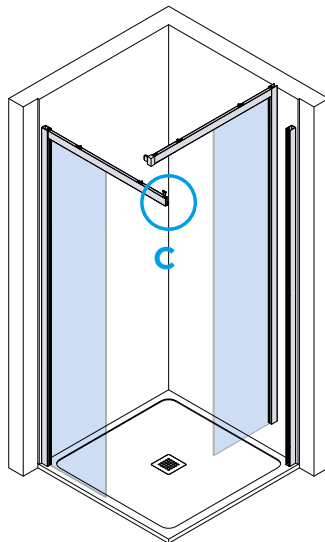
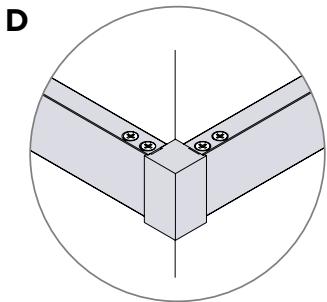
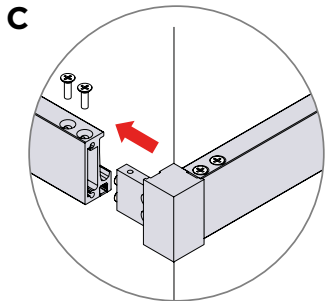
2



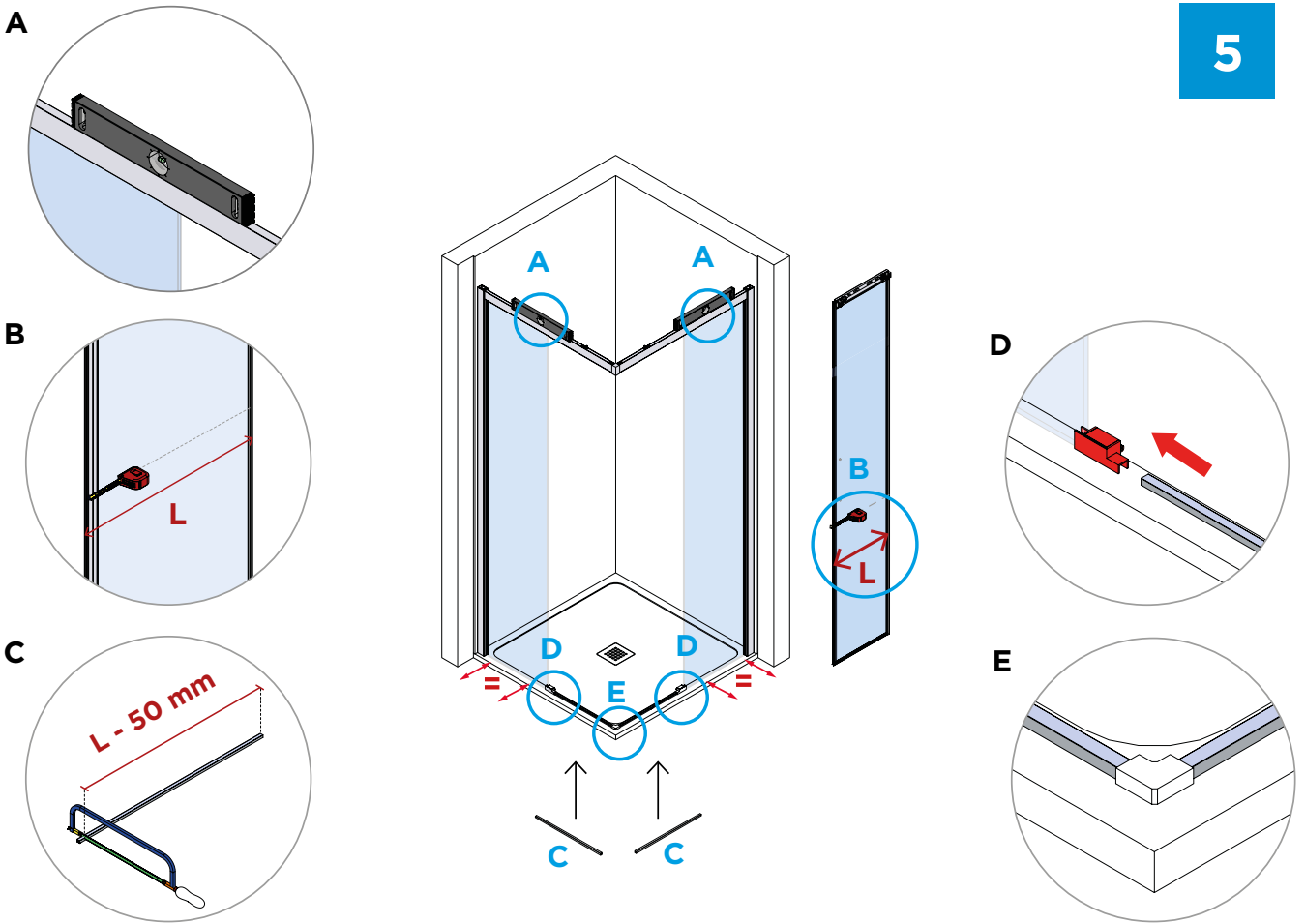
3



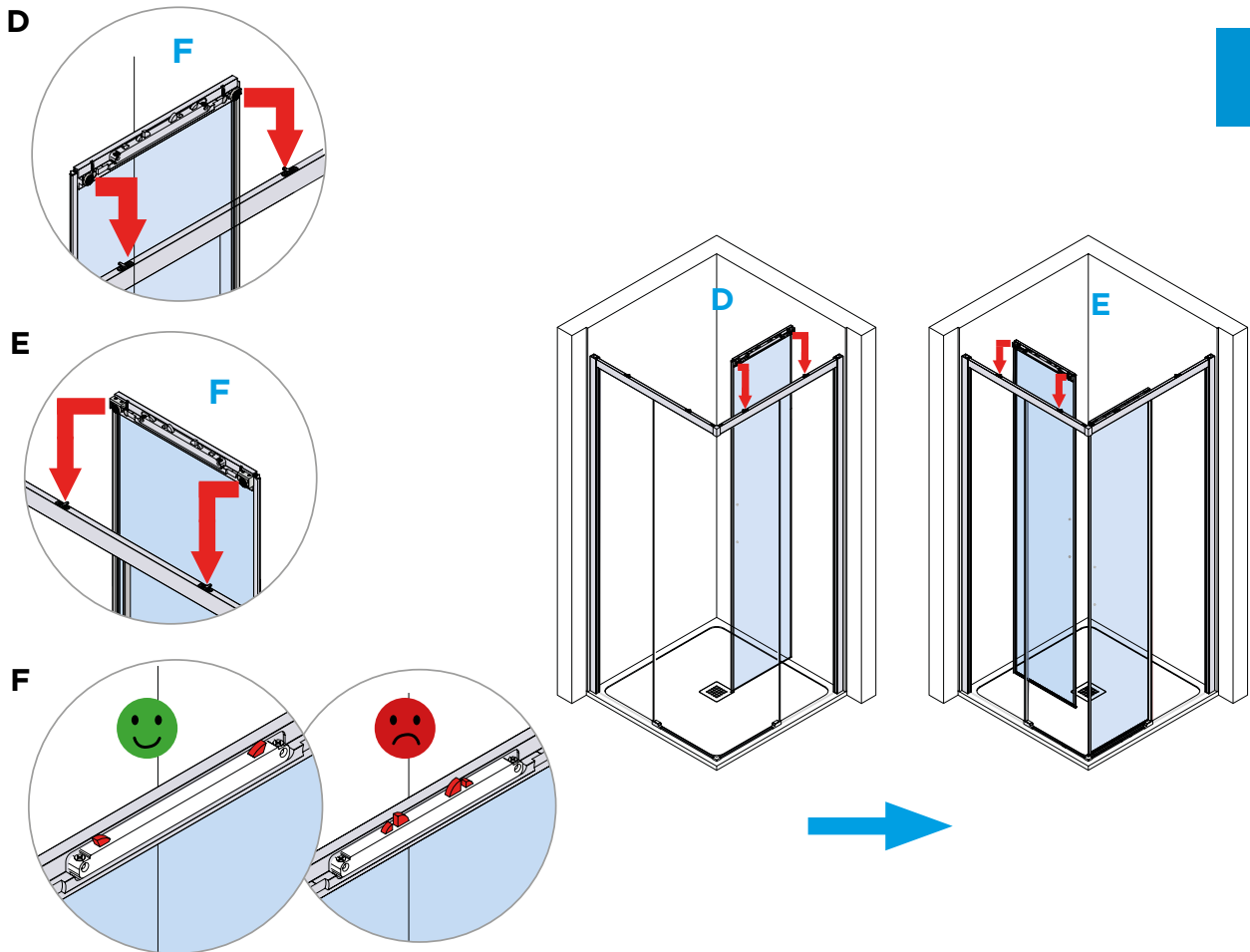
4

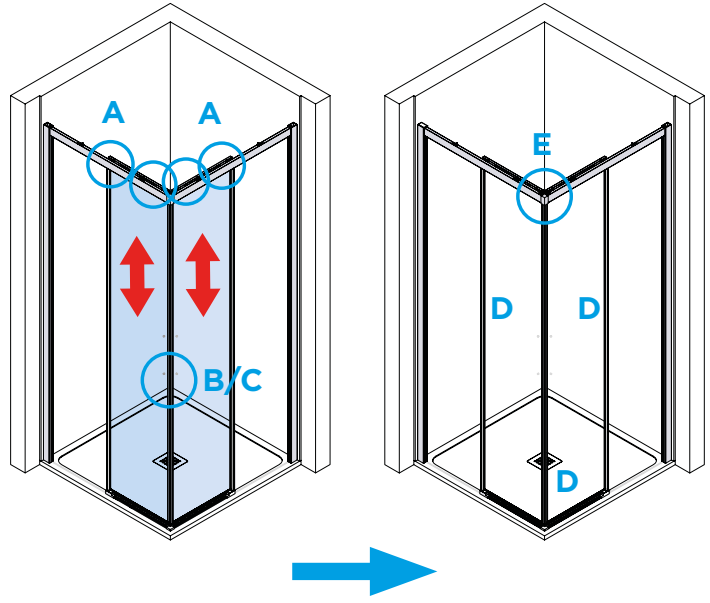
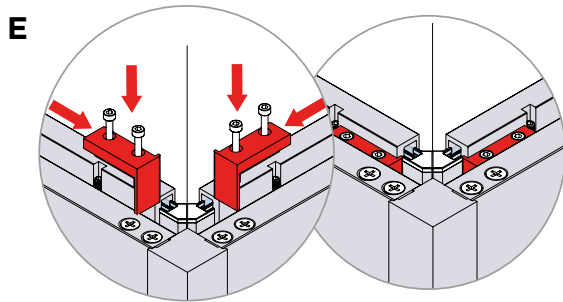
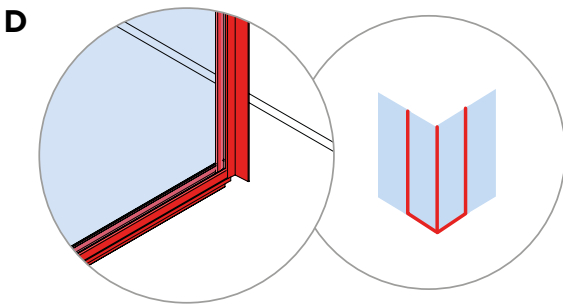
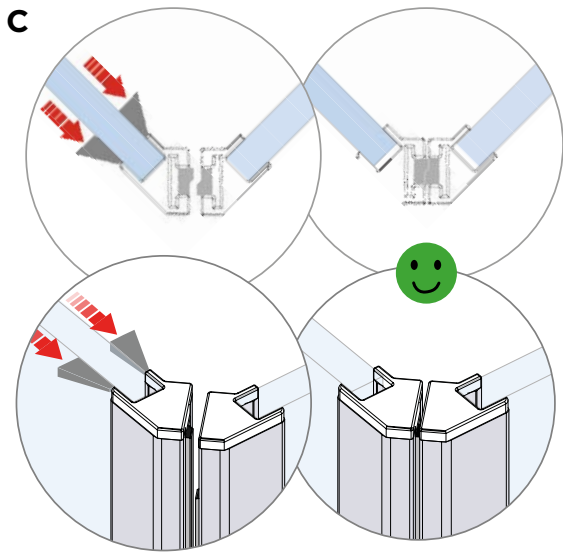
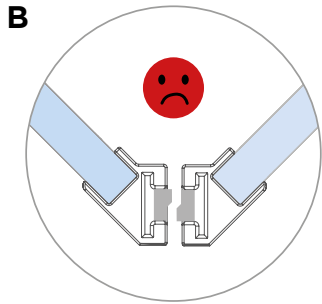
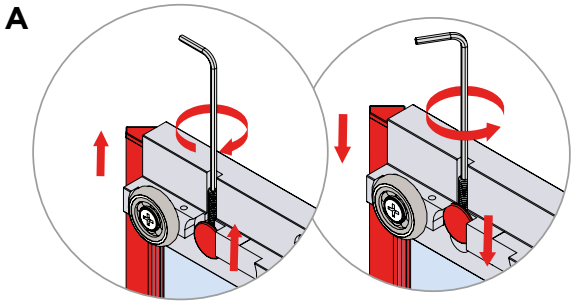


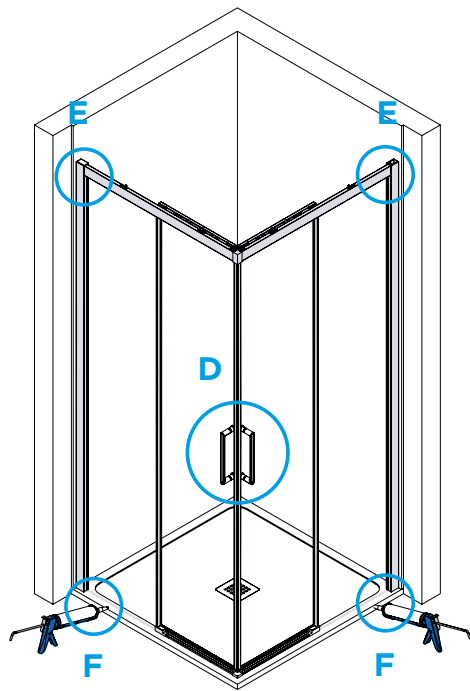
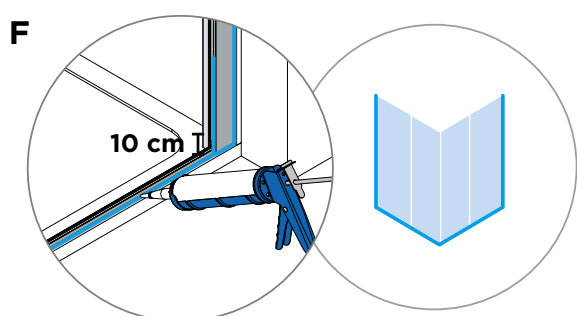
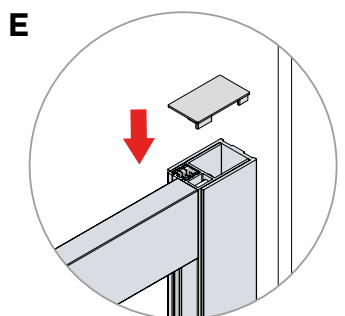
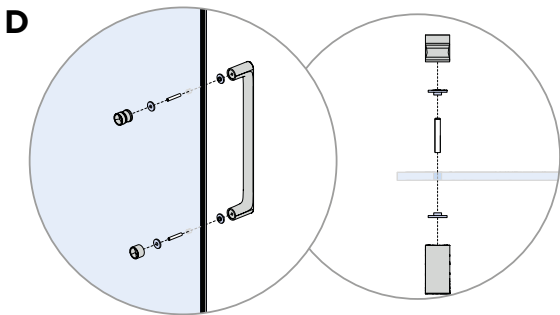
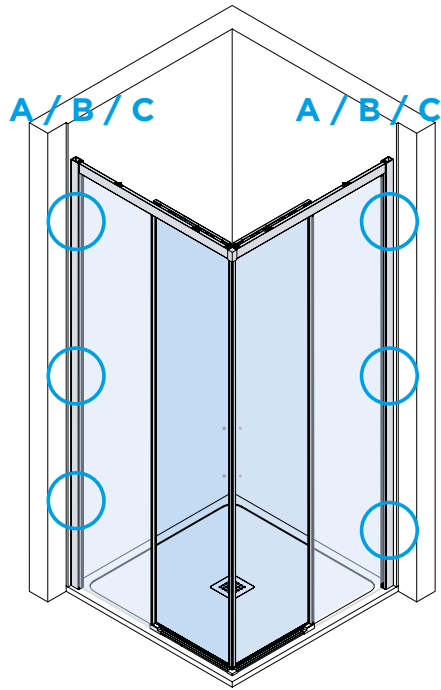
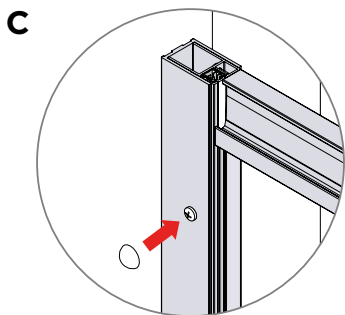
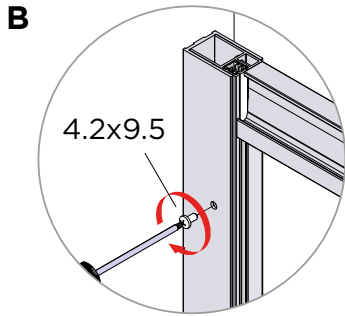
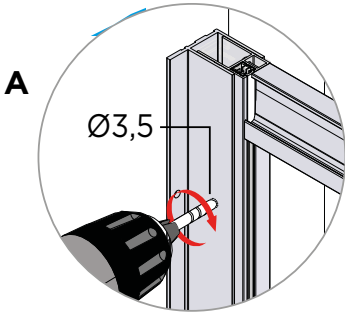
5



6







24 h

 **IBRA**  
SHOWERS

**Arbi Arredobagno srl**  
Viale Lino Zanussi, 34/A  
33070 Maron di Brugnera (PN)  
Italy

+39 0434 624822  
[www.arbiarredobagno.it](http://www.arbiarredobagno.it)  
[www.ibrashowers.it](http://www.ibrashowers.it)

**06.2024**